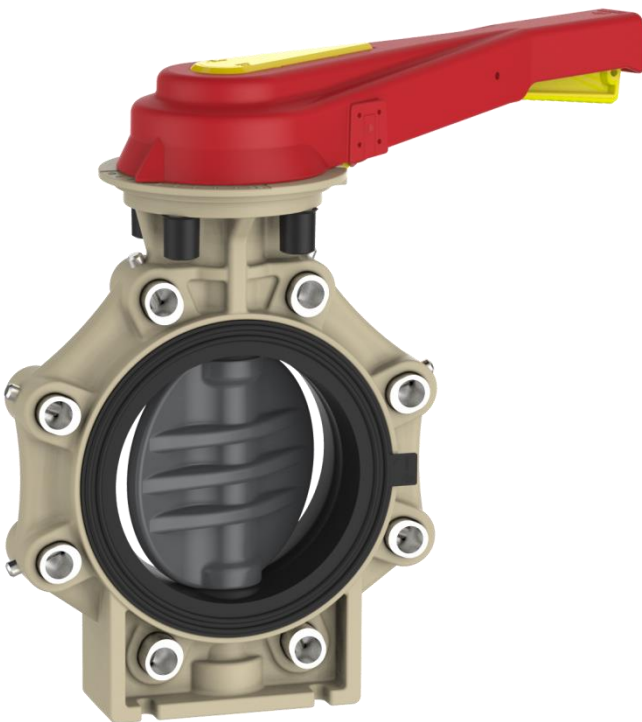


## Absperrklappe K4 Lug-Type mit Handhebel



### Allgemeines:

- Dichtungswerkstoffe: EPDM  
FPM
- Gehäusewerkstoff: PP-GF
- Klappenwerkstoff: PVC-C
- Dimensionen: DN65 – DN100  
d75 – d110  
2 ½“ – 4“
- Flanschnormen: DIN 2501 PN 10  
ANSI B 16,5 Class 150
- Zusatzdimensionen: DN65/d63  
DIN 2501 PN 10
- Einsatzwerkstoff: INOX A4
- Stiftwerkstoff: INOX A2

### Betriebsdruck:

PVC-C

als Zwischenflanschklappe: PN10

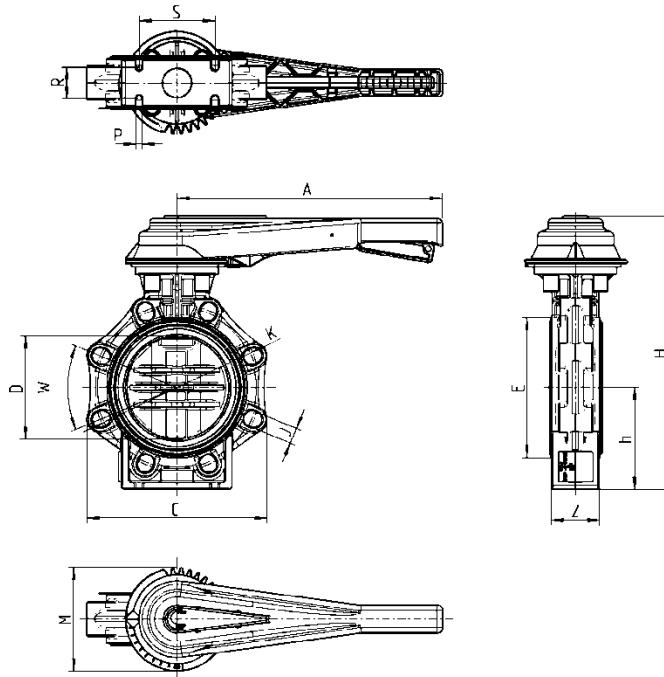
### Technische Merkmale:

- nur Dichtungsmanschette und Klappe medienberührt
- doppelte Wellendichtung
- integrierte Konsole für Fixpunktmontage
- einfache und schnelle Antriebsmontage ohne zusätzliche Teile
- Positionsfixierung der Klappe in 10 Stufen
- zuverlässiger Sicherheitsgriff
- Handhebel mit Beschriftungsplatte
- Metalladapter zwischen Handhebel und Welle gegen Abnutzung des Handhebel
- Beim Einsatz als Endarmatur ist auf der losen Seite ein Blindflansch zu montieren
- Bei einseitiger Demontage eines Flansches ist der Druck zu reduzieren
  - DN65 bis DN125 → max. 6bar
  - DN150 bis DN200 → max. 4barnur kurzzeitige Einsätze zulässig

Diese Druckschrift enthält keine Gewährleistungszusagen, sondern will lediglich eine erste Information vermitteln. Das Programm wird ständig erweitert, daher entsprechen die Ausführungen und Typen dem Stand bei Drucklegung.  
Technische Änderungen vorbehalten!

# Absperrklappe K4 Lug-Type mit Handhebel

**Abmessungen:**



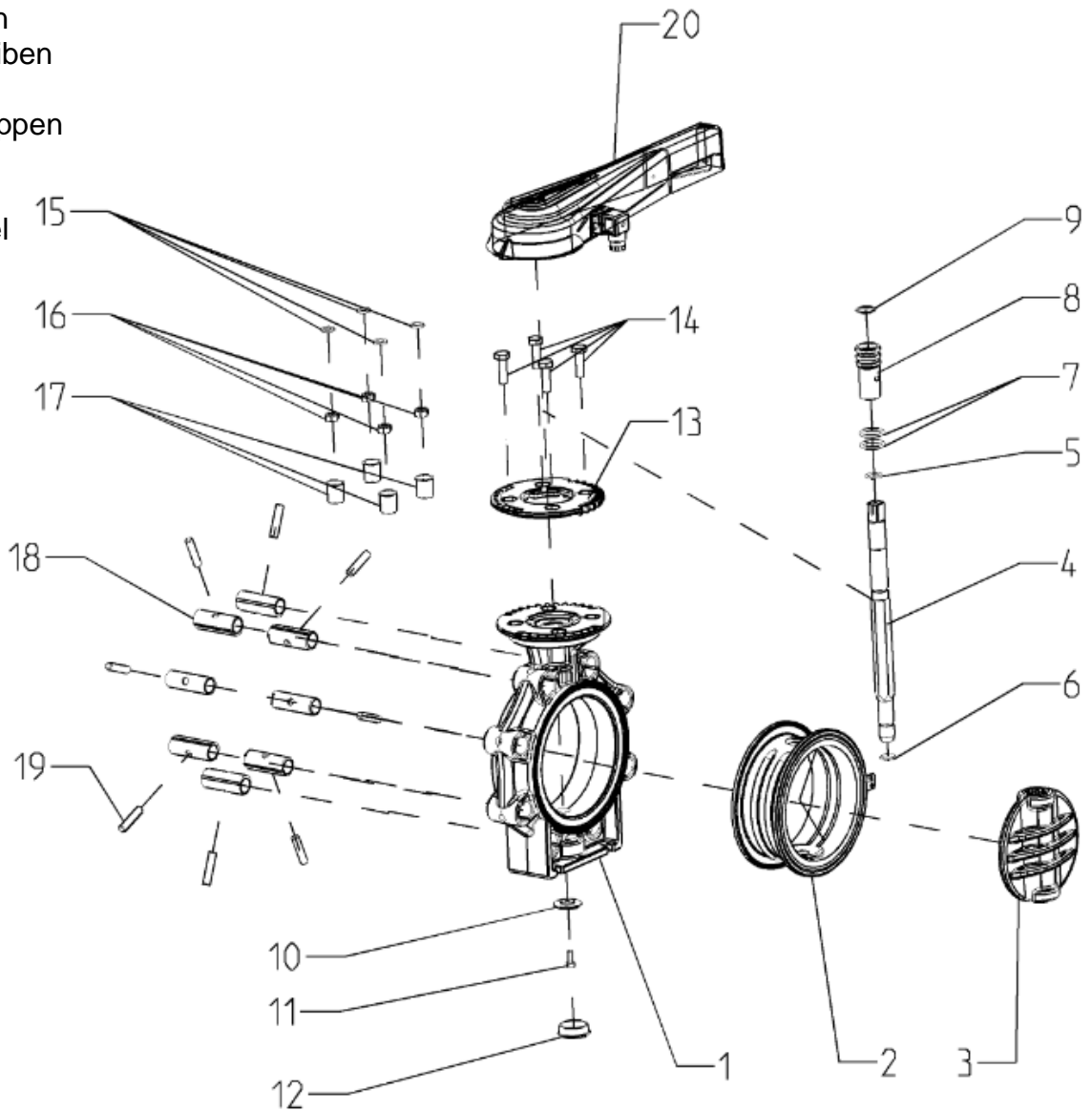
DN	65	80	100
d	75	90	110
G	2 1/2"	3"	4"
A	230	230	300
D	65	80	100
C	133	176	206
W	90°	45°	45°
J	19	19	19
K	127 – 145	146 – 160	175 – 190,5
K-DIN	145	160	180
K-ANSI	139,7	152,4	190,5
H	285	292	322
h	100	100	115
E	98	116	146
M	114	114	114
Z	46	49	56
S	55	70	85
R	25	30	35
P	7	9	9

Dimensionen in mm

# Absperrklappe K4 Lug-Type mit Handhebel

## Explosionszeichnung:

- 01. Gehäuse
- 02. Manschette
- 03. Klappe
- 04. Welle
- 05. Dichtung Welle oben
- 06. Dichtung Welle unten
- 07. Dichtungen Führungsbuchse
- 08. Führungsbuchse
- 09. Sicherungsring
- 10. Haltescheibe
- 11. Schraube
- 12. Abdeckkappe
- 13. Deckplatte
- 14. Schrauben
- 15. Zahnscheiben
- 16. Muttern
- 17. Abdeckkappen
- 18. Einsätze
- 19. Stifte
- 20. Handhebel

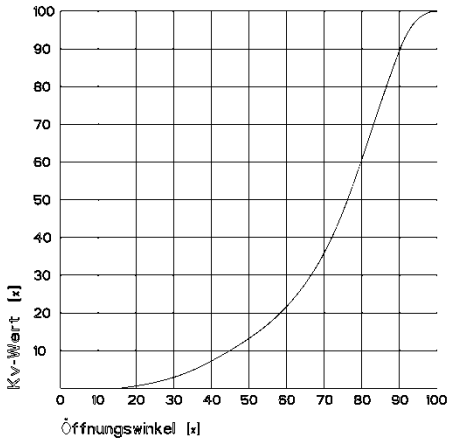


# Absperrklappe K4 Lug-Type mit Handhebel

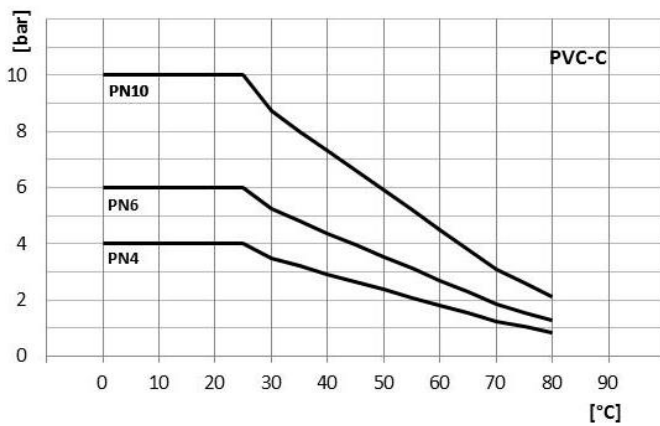


## Diagramme:

### Durchfluss - Charakteristik



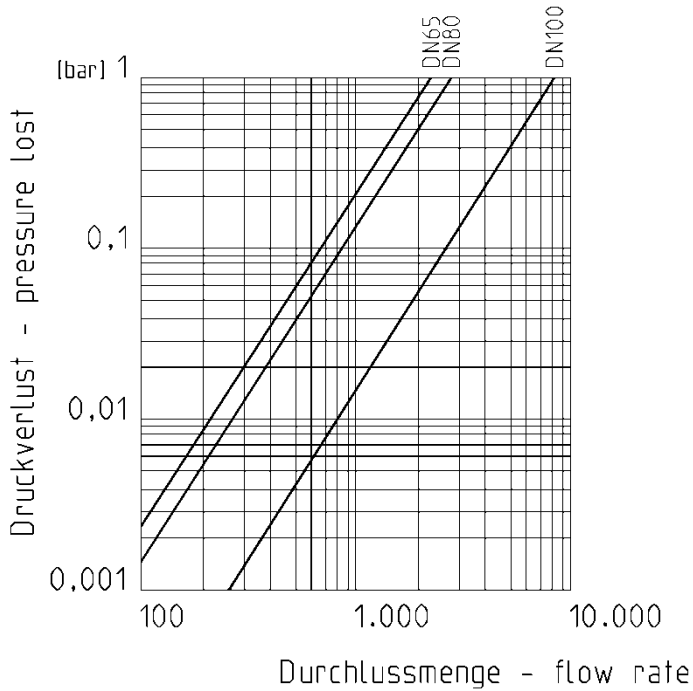
### Druck – Temperatur – Diagramm



# Absperrklappe K4 Lug-Type mit Handhebel



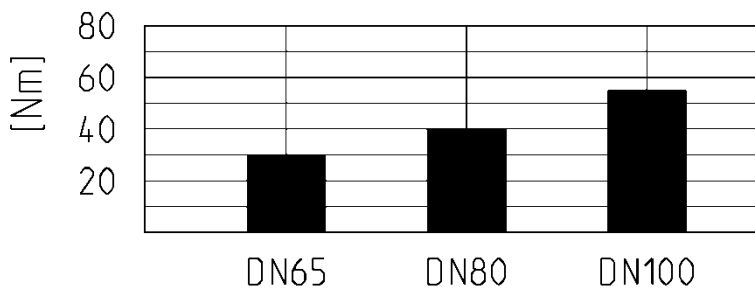
## Druckverlust – Diagramm



## Kv Wert Tabelle

Druckverlust	DN65	DN80	DN100
0,001 bar	73 l/min	88 l/min	260 l/min
1 bar	2.300 l/min	2.800 l/min	8.200 l/min

## Drehmoment



## Anzugsdrehmoment der Schrauben bei Flanschverbindungen

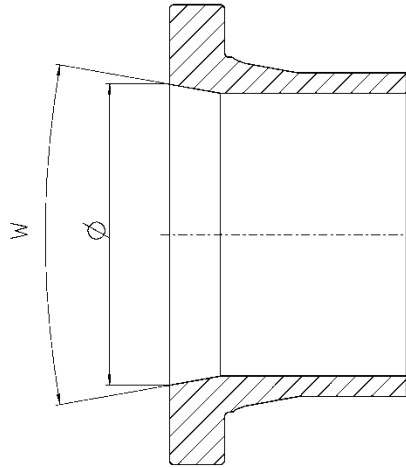
DN	65	80	100
Nm	15	18	20



## Absperrklappe K4 Lug-Type mit Handhebel

### Einbau in Rohrleitung:

Für eine korrekte und vollständige Öffnung der Klappe ist es erforderlich, dass die Anschlussstücke mindestens einen Innendurchmesser laut Tabelle aufweisen.



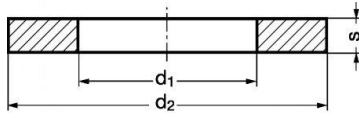
DN	d	Ø (mm)	w (°)
DN50*	d63*	60	40
DN65	d75	60	40
DN80	d90	77	40
DN100	d110	96,5	40

\* Ausschließlich **DIN** DN50 d63 Muffen bzw. Vorschweißbunde verwendbar.

## Absperrklappe K4 Lug-Type mit Handhebel

### Allgemeine Einbauhinweise

- Es wird die Verwendung der passenden Beilagescheiben gemäß DIN125A empfohlen:



DN	65	80	100
Gewinde	M16	M16	M16
d1	17	17	17
d2	30	30	30
s	3	3	3

Dimensionen in mm

- Die Schraubenlänge an den Flansch bzw. Vorschweißbund anpassen.
- Bei einseitiger Demontage das Drehmoment der Schrauben der gegenüberliegenden Seite kontrollieren (siehe Angaben zum Anzugsdrehmoment der Schrauben bei Flanschverbindungen).