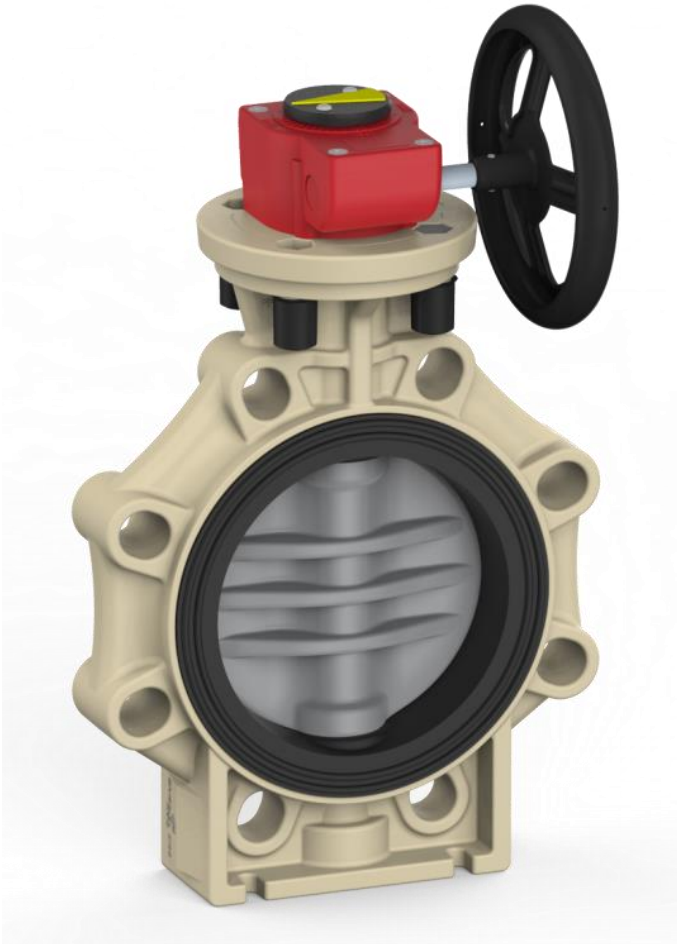


Absperrklappe K4 mit Handgetriebe



Allgemeines:

- Dichtungswerkstoffe: EPDM
FPM
- Gehäusewerkstoff: PP-GF
- Klappenwerkstoffe: PVC-C
- Dimensionen: DN65 – DN100
d75 – d110
2 ½“ – 4“
- Flanschnormen: DIN 2501 PN10
ANSI B 16,5 Class 150
JIS 10 K
BS Table D&E
- Zusatzdimensionen: DN65/d63
DIN 2501 PN10

Betriebsdruck:

PVC-C PN10

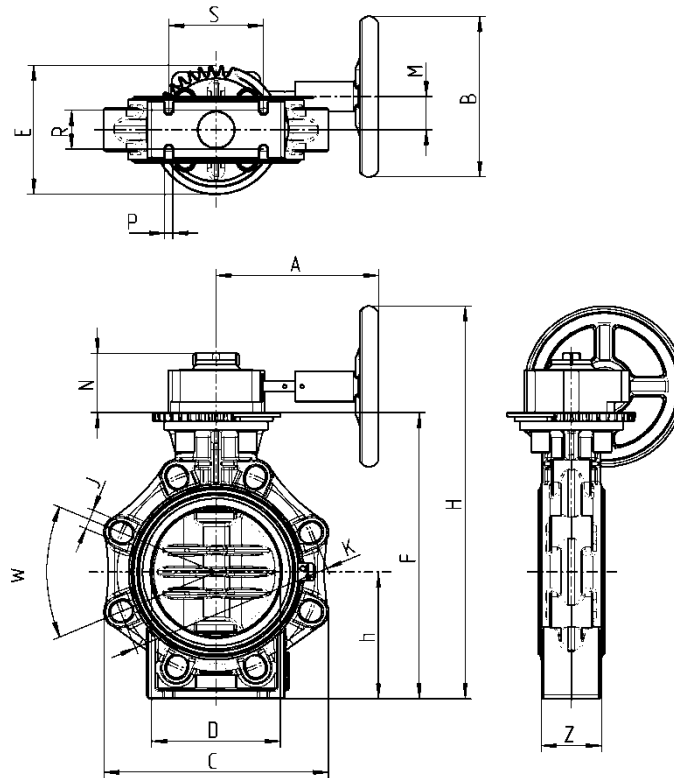
Technische Merkmale:

- nur Dichtungsmanschette und Klappe medienberührt
- doppelte Wellendichtungen
- integrierte Konsole für Fixpunktmontage
- stufenlose Klappenpositionierung
90° ±5° einstellbar
- positionsfixierte Klappe durch selbsthemmendes Getriebe
- leichte Betätigung des Handrades durch hohen Faktor im Getriebe
- Platzersparnis gegenüber Handhebel
- Getriebe Schutzart IP65
- Getriebe Umgebungstemperatur
-20°C bis +120°C
- Auch als Option mit Stellungsrückmeldung erhältlich

Diese Druckschrift enthält keine Gewährleistungszusagen, sondern will lediglich eine erste Information vermitteln. Das Programm wird ständig erweitert, daher entsprechen die Ausführungen und Typen dem Stand bei Drucklegung.
Technische Änderungen vorbehalten!

Absperrklappe K4 mit Handgetriebe

Abmessungen:



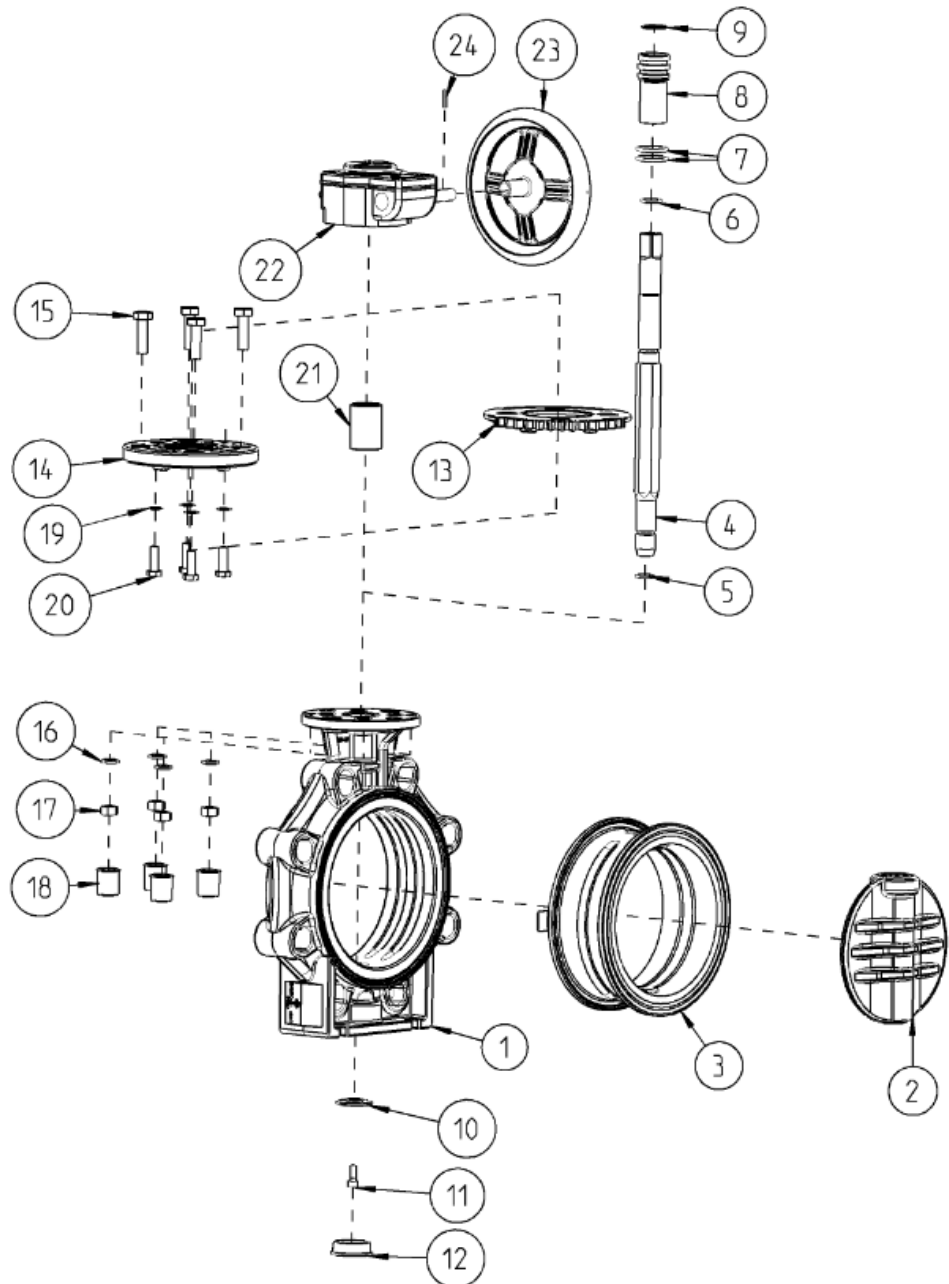
DN	65	80	100
D	75	90	110
G	2 1/2"	3"	4"
W	90°	45°	45°
J	19	19	19
K	127 – 145	146 – 160	175 – 190,5
K-DIN	145	160	180
K-ANSI	139,7	152,4	190,5
D	65	80	100
C	133	176	206
Z	46	49	56
S	55	70	85
R	25	30	35
P	7	9	9
h	100	100	115
F	232	239	269
N	52	52	52
H	308	315	357,5
A	120	120	121
B	100	100	125
M	42,5	42,5	42,5
E	114	114	114

Dimensionen in mm

Absperrklappe K4 mit Handgetriebe

Explosionszeichnung:

1. Gehäuse
2. Klappe
3. Manschette
4. Welle
5. Dichtung Welle unten
6. Dichtung Welle oben
7. Dichtung Führungsbuchse
8. Führungsbuchse
9. Sicherungsring
10. Haltescheibe
11. Schraube
12. Abdeckkappe
13. Deckplatte
14. Adapterplatte
15. Schrauben
16. Zahnscheiben
17. Muttern
18. Abdeckkappen
19. Zahnscheiben
20. Schrauben
21. Kupplung
22. Handgetriebe
23. Handrad
24. Kupplung

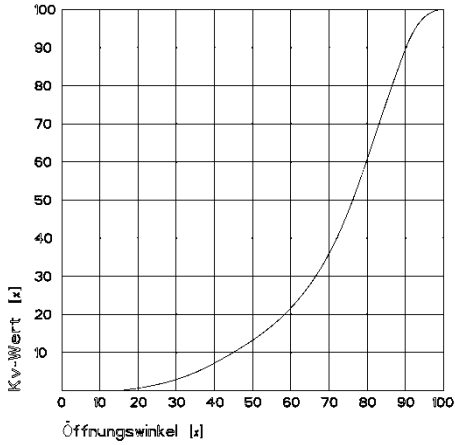


Absperrklappe K4 mit Handgetriebe

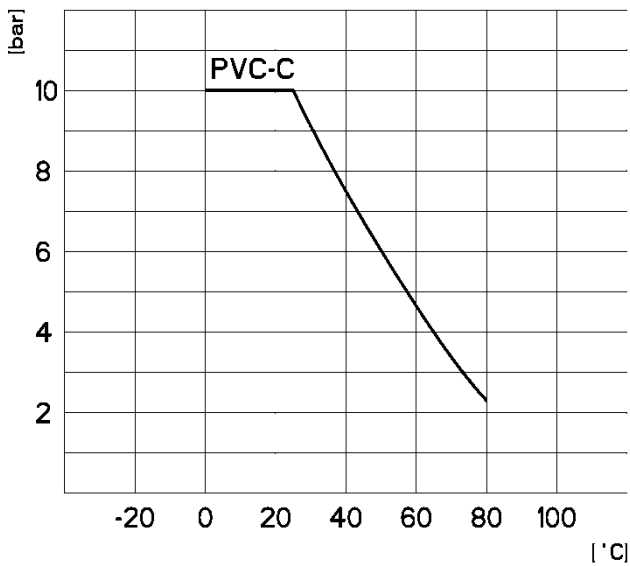


Diagramme:

Durchfluss – Charakteristik



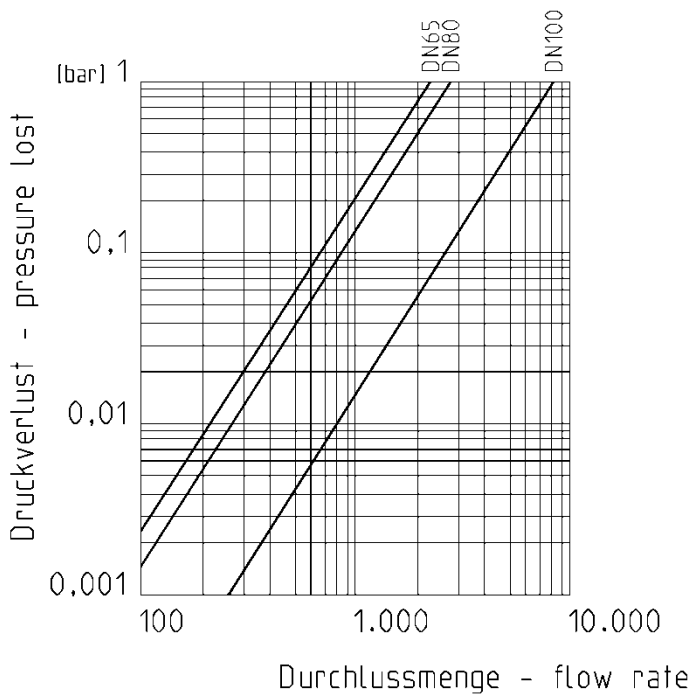
Druck – Temperatur – Diagramme



Absperrklappe K4 mit Handgetriebe



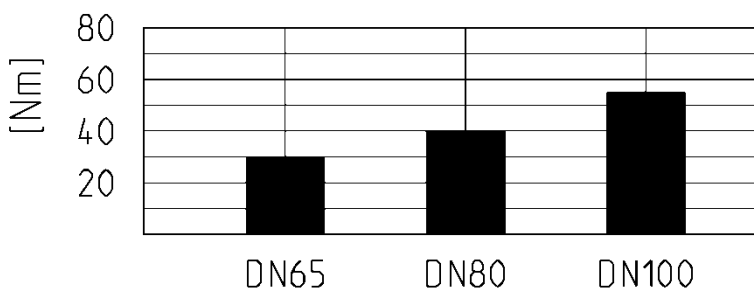
Druckverlust – Diagramm



Kv Wert Tabelle

Druckverlust	DN65	DN80	DN100
0,001 bar	73 l/min	88 l/min	260 l/min
1 bar	2.300 l/min	2.800 l/min	8.200 l/min

Drehmoment



Anzugsdrehmoment der Schrauben bei Flanschverbindungen

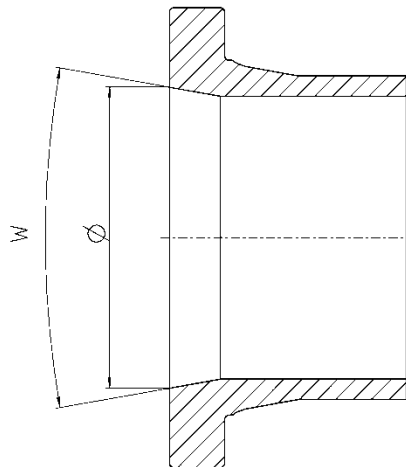
DN	65	80	100
Nm	15	18	20



Absperrklappe K4 mit Handgetriebe

Einbau in Rohrleitung:

Für eine korrekte und vollständige Öffnung der Klappe ist es erforderlich, dass die Anschlussstücke mindestens einen Innendurchmesser laut Tabelle aufweisen.



DN	d	Ø (mm)	w (°)
DN50*	d63*	60	40
DN65	d75	60	40
DN80	d90	77	40
DN100	d110	96,5	40

* Ausschließlich **DIN** DN50 d63 Muffen bzw. Vorschweißbunde verwendbar.