

## Absperrklappe K4 Stellantrieb ER35 / ER60



### Allgemeines:

- Dichtungswerkstoffe: EPDM  
FPM
- Gehäusewerkstoff: PP-GF
- Klappenwerkstoff: PVC-C
- Dimensionen: DN65 – DN100  
d75 – d110  
2 ½" – 4"
- Flanschnormen: DIN 2501 PN 10  
ANSI B 16,5 Class150  
JIS 10 K  
BS Table D&E
- Zusatzdimensionen: DN65/d63  
DIN 2501 PN 10

### Betriebsdruck:

PVC-C PN 10

### Antriebswerkstoff:

- ER – Kunststoff-Gehäuse

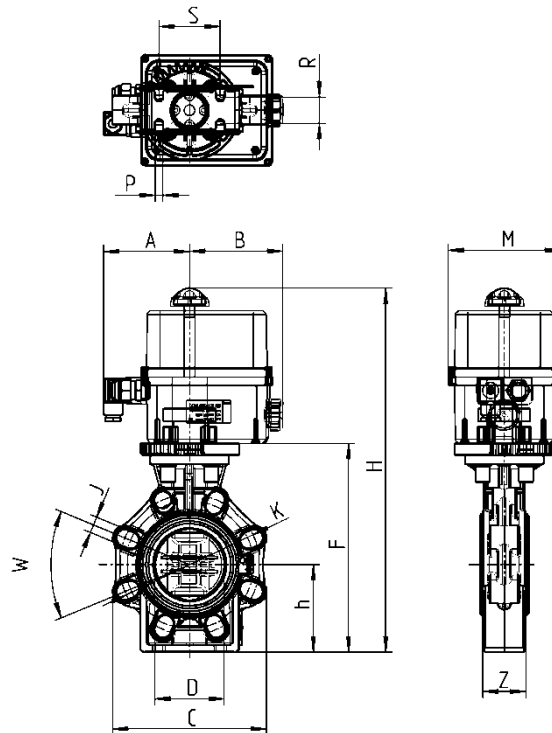
### Technische Merkmale:

- nur Dichtungsmanschette und Klappe medienberührt
- doppelte Wellendichtung
- integrierte Konsole für Fixpunktmontage
- direkte Montage des Antriebes ohne zusätzlichem Adapter oder Schrauben
- mechanische Endanschläge
- Handnotbetätigung
- Schutzart ER IP65
- Stellungsanzeige
- Dreh- Kraftbegrenzer

Diese Druckschrift enthält keine Gewährleistungszusagen, sondern will lediglich eine erste Information vermitteln. Das Programm wird ständig erweitert, daher entsprechen die Ausführungen und Typen dem Stand bei Drucklegung.  
Technische Änderungen vorbehalten!

**Absperrklappe K4**  
Stellantrieb ER35 / ER60

**Abmessungen:**

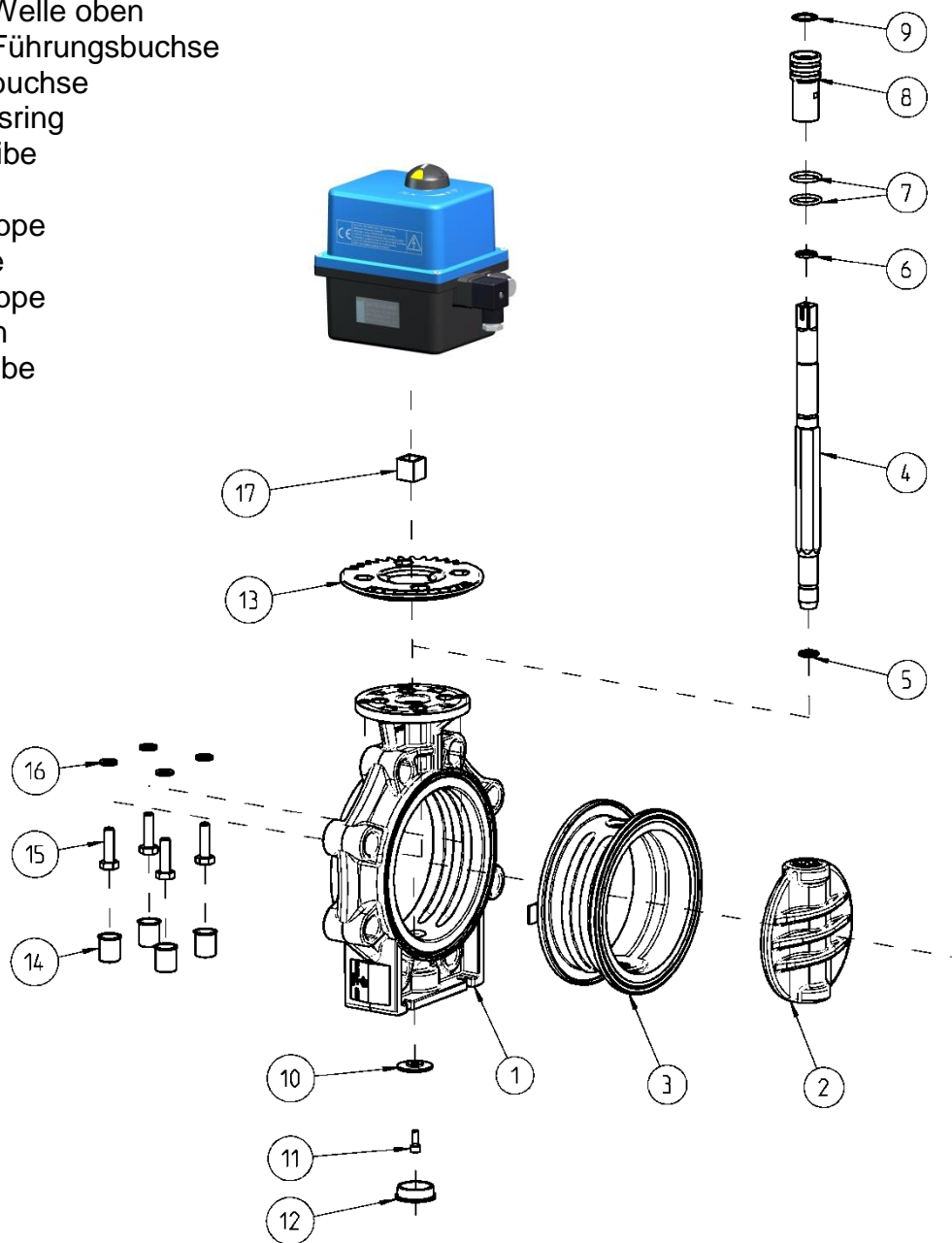


	ER35	ER60	ER60
DN	65	80	100
d	75	90	110
G	2 1/2"	3"	4"
D	65	80	100
C	133	176	206
W	90°	45°	45°
J	19	19	19
K	127-145	146-160	175-190,5
H	409	416	446
h	100	100	115
A	98	98	98
B	107	107	107
M	128	128	128
Z	46	49	56
S	55	70	85
R	25	30	35
P	7	9	9
F	232	239	269
PN	10	10	10

Dimensionen in mm

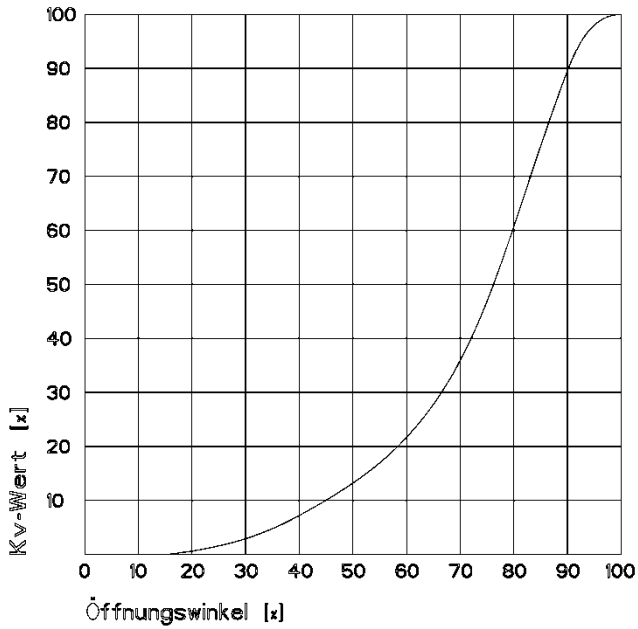
**Explosionszeichnung:**

- 01. Gehäuse
- 02. Klappe
- 03. Manschette
- 04. Welle
- 05. Dichtung Welle unten
- 06. Dichtung Welle oben
- 07. Dichtung Führungsbuchse
- 08. Führungsbuchse
- 09. Sicherungsring
- 10. Haltescheibe
- 11. Schraube
- 12. Abdeckkappe
- 13. Deckplatte
- 14. Abdeckkappe
- 15. Schrauben
- 16. Zahnscheibe
- 17. Reduktion

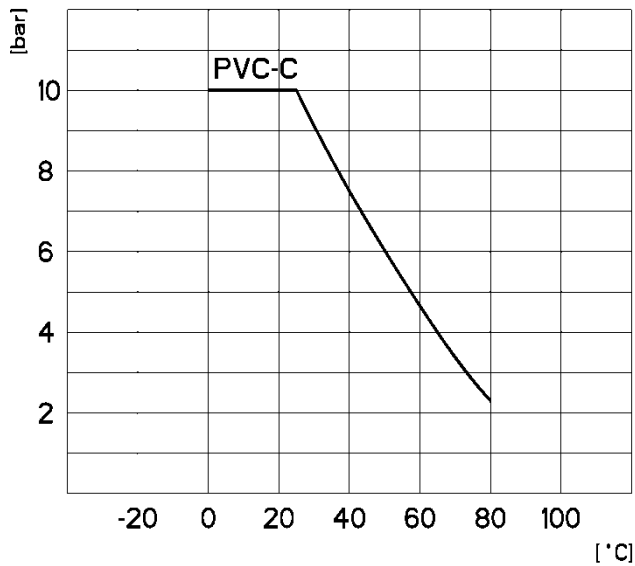


**Diagramme:**

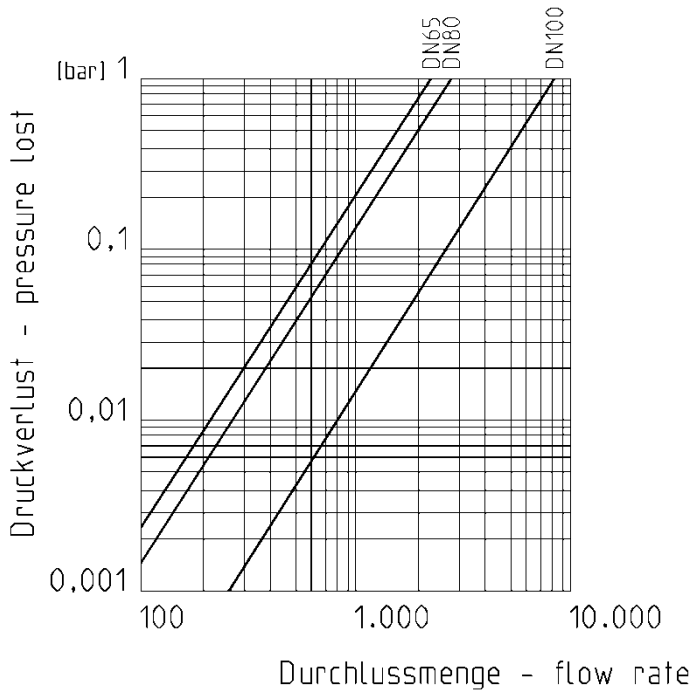
**Durchfluss - Charakteristik**



**Druck – Temperatur – Diagramme**



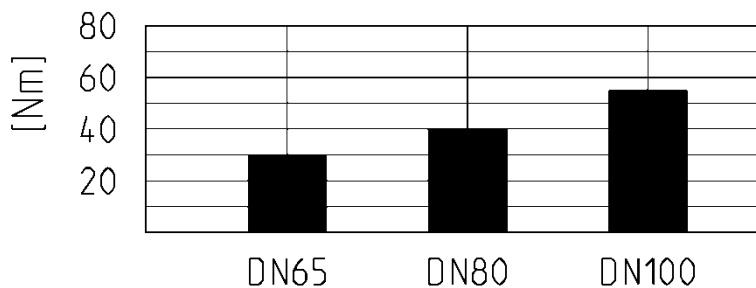
Druckverlust – Diagramm



Kv Wert Tabelle

Druckverlust	DN65	DN80	DN100
0,001 bar	73 l/min	88 l/min	260 l/min
1 bar	2300 l/min	2800 l/min	8200 l/min

Drehmoment



Anzugsdrehmoment der Schrauben bei Flanschverbindungen

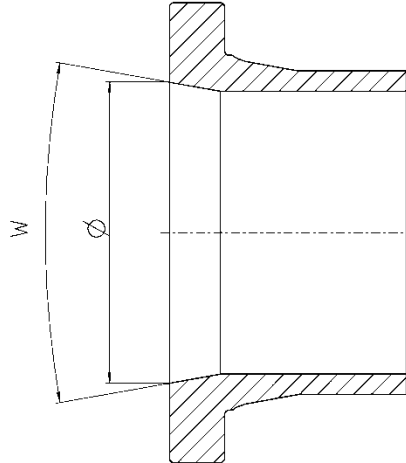
DN	65	80	100
Nm	15	18	20

## Absperrklappe K4

Stellantrieb ER35 / ER60

### Einbau in Rohrleitung:

Für eine korrekte und vollständige Öffnung der Klappe ist es erforderlich, dass die Anschlussstücke mindestens einen Innendurchmesser laut Tabelle aufweisen.



DN	d	Ø (mm)	w (°)
DN50*	d63*	60	40
DN65	d75	60	40
DN80	d90	77	40
DN100	d110	96,5	40

\* Ausschließlich **DIN** DN50 d63 Muffen bzw. Vorschweißbunde verwendbar.

**Absperrklappe K4**  
 Stellantrieb ER35 / ER60



**Technische Daten Stellantrieb:**

Elektrischer Antrieb ER

- 2 Endschalter voreingestellt
- 2 Rückmelder
- Mechanischer Anschlag bei 90°
- 180° oder 270° ohne mechanischen Anschlag
- Einschaltdauer 30%
- Schutzart IP65
- Umgebungstemperatur -10 bis 50°C
- ISO Anschluss F05 / F07
- Achtkant 22 mm
- Gewicht 2,1 kg

Typ	ER35	ER60
Drehmoment	35Nm	60Nm
Spannungen	24V AC/DC, 90-240V AC	
Stellzeit	10s	15s
Leistung	15W	45W

