

## Absperrklappe K4 mit pneumatischem Stellantrieb



### Allgemeines:

- Dichtungswerkstoffe: EPDM, FPM
- Gehäusewerkstoff: PP-GF
- Klappenwerkstoff: PVC-U, PP, PVDF
- Dimensionen: DN65 – DN200  
d75 – d225  
2 ½" – 8"
- Flanschnormen: DIN 2501 PN10  
ANSI B 16,5 Class 150  
JIS 10 K [nur für DN65-DN150\*]  
BS Table D&E
- Zusatzdimension: DN65/d63 PVC-U  
DIN 2501 PN10

\* für den Einbau zwischen JIS-Flansche DN200 kontaktieren Sie uns bitte

**Betriebsdruck:** PVC-U, PP, PVDF PN10

### Technische Merkmale:

- nur Dichtungsmanschette und Klappe medienberührt
- doppelte Wellendichtung
- integrierte Konsole für Fixpunktmontage
- einfach und schnelle Antriebsmontage ohne zusätzliche Teile

### Antriebswerkstoff:

- Gehäuse: Aluminium eloxiert
- Gehäusedeckel: Aluminium Epoxydharz – tauchlackiert
- Schrauben/Muttern: Edelstahl

**Umgebungstemperatur:** -20°C bis +80°C

**Steuerluft:** gefilterte Luft nach PNEUROP/ISO Klasse 4

**Einbaulage:** beliebig

### Steuerfunktion/Steuerdruck:

- DA -> doppelwirkend / 5,5 bis 10 bar
- SR -> einfachwirkend / 5,5 bis 8 bar

**Drehwinkel:** 90°; beidseitig einstellbar  
Endlagen von -10° bis +10°

### Befestigungsart:

- Antrieb-Armatur ISO 5211
- Antrieb-Steuerventil NAMUR (VDI/VDE3845)
- Antrieb-Signalgeräte: NAMUR (VDI/VDE3845)

### Zubehör:

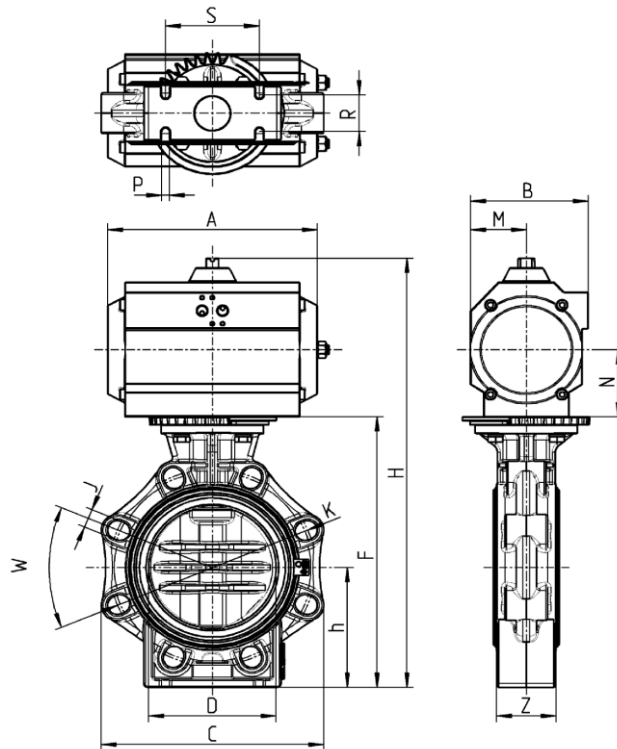
- Endschalterbox
- 3/2 und 5/2 Magnetventil
- Drosselventile

Diese Druckschrift enthält keine Gewährleistungszusagen, sondern will lediglich eine erste Information vermitteln. Das Programm wird ständig erweitert, daher entsprechen die Ausführungen und Typen dem Stand bei Drucklegung.  
Technische Änderungen vorbehalten!

# Absperrklappe K4 mit pneumatischem Stellantrieb



## Abmessungen:



DN	65	80	100	125	150	200	
d	75	90	110	140	160	225	
G	2 1/2"	3"	4"	5"	6"	8"	
W	90°	45°	45°	45°	45°	45°	
J	19	19	19	23	23	23	
K	127-145	146-160	175-190,5	209,5-216	234,5-241,5	290-298,5	
D	65	80	100	125	150	200	
C	133	176	206	234,5	261	314	
Z	46	49	56	64	70	71	
S	55	70	85	100	110	145	
R	25	30	35	45	45	40	
P	7	9	9	9	9	9	
h	100	100	115	130	147,5	175	
F	232	239	269	303,5	333	395	
PN	10	10	10	10	10	10	
einfach wirkend	Antrieb	UT-25 SR	UT-30 SR	UT-35 SR	UT-40 SR	UT-45 SR	UT-50 SR
	H	353	382	412	499,5	529	591
	A	239	230	246	290	351	361
	B	96	113	138	138	151	185
	N	63	70	87,5	87,5	92	114
M	43	52	65,5	65,5	73	91	
doppelt wirkend	Antrieb	UT-17 DA	UT-20 DA	UT-25 DA	UT-30 DA	UT-35 DA	UT-40 DA
	H	353	382	412	465,5	529	591
	A	197	177	239	230	246	246
	B	85	96	96	113	138	138
	N	48	60	63	70	87,5	87,5
M	36	43	43	52	65,5	65,5	

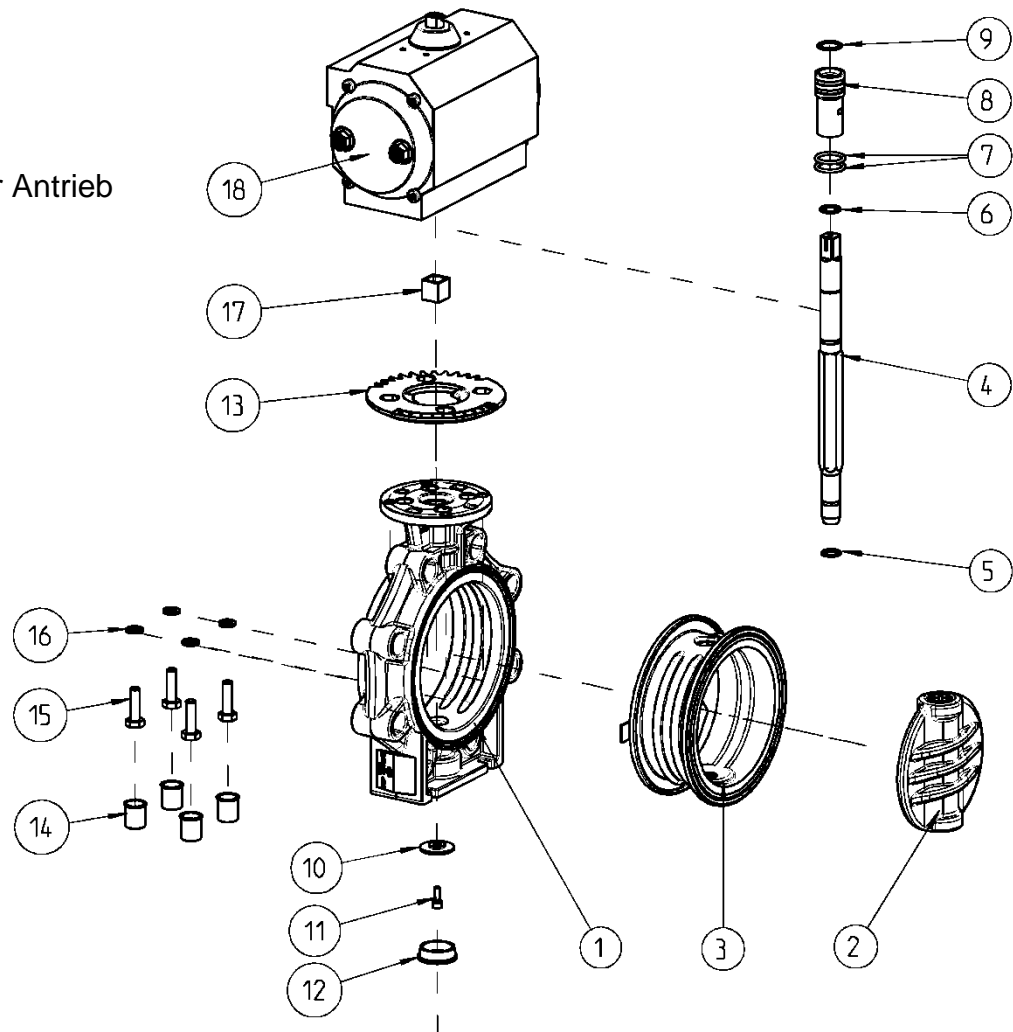
Dimensionen in mm



# Absperrklappe K4 mit pneumatischem Stellantrieb

## Explosionszeichnung:

- 01. Gehäuse
- 02. Klappe
- 03. Manschette
- 04. Welle
- 05. Dichtung Welle unten
- 06. Dichtung Welle oben
- 07. Dichtungen Führungsbuchse
- 08. Führungsbuchse
- 09. Sicherungsring
- 10. Haltescheibe
- 11. Schraube
- 12. Abdeckkappe
- 13. Deckplatte
- 14. Abdeckkappe
- 15. Schraube
- 16. Zahnscheibe
- 17. Reduktion
- 18. pneumatischer Antrieb

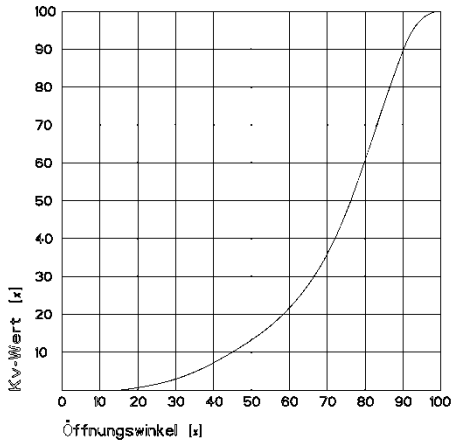


# Absperrklappe K4 mit pneumatischem Stellantrieb

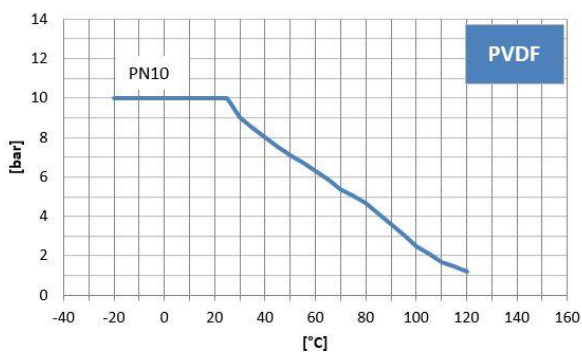
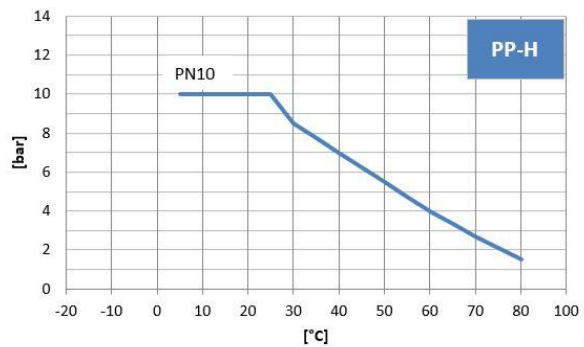
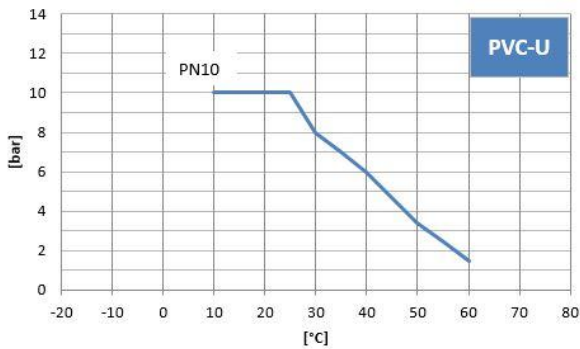


## Diagramme:

### Durchfluss - Charakteristik



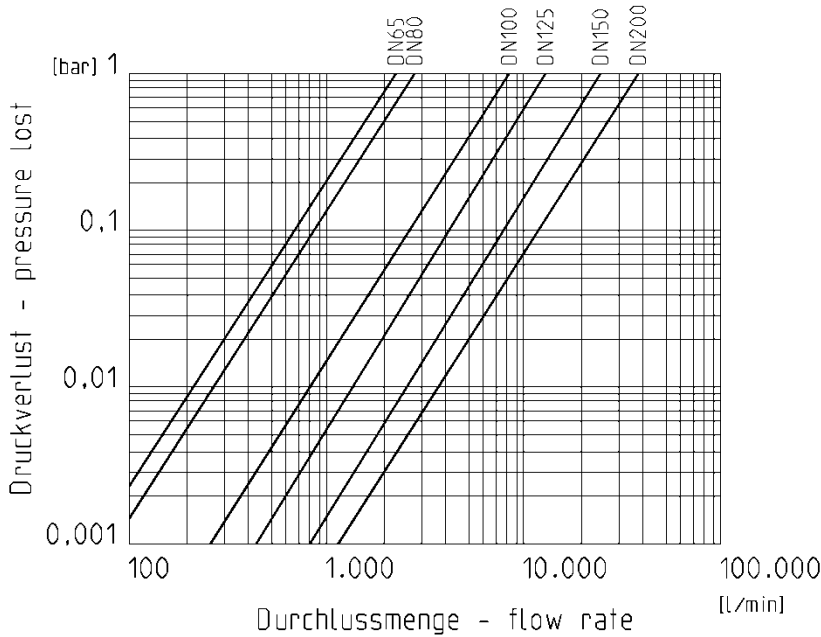
### Druck – Temperatur – Diagramme



# Absperrklappe K4 mit pneumatischem Stellantrieb



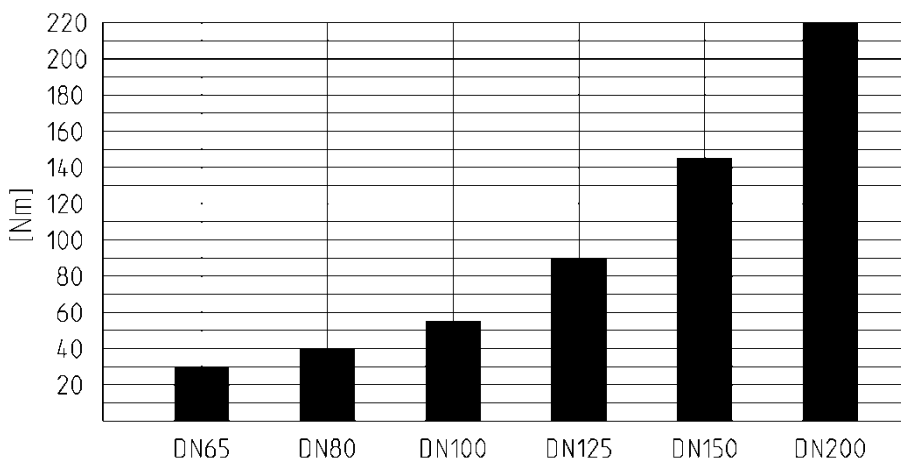
## Druckverlust – Diagramm



## Kv Wert Tabelle

Druckverlust	DN65	DN80	DN100	DN125	DN150	DN200
0,001 bar	73 l/min	88 l/min	260 l/min	433 l/min	805 l/min	1200 l/min
1 bar	2300 l/min	2800 l/min	8200 l/min	13700 l/min	25500 l/min	38000 l/min

## Drehmoment



## Anzugsdrehmoment der Schrauben bei Flanschverbindungen

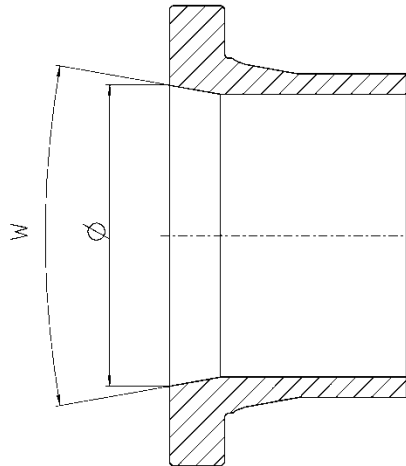
DN	65	80	100	125	150	200
Nm	15	18	20	30	40	55



## Absperrklappe K4 mit pneumatischem Stellantrieb

### Einbau in Rohrleitung:

Für eine korrekte und vollständige Öffnung der Klappe ist es erforderlich, dass die Anschlussstücke mindestens einen Innendurchmesser laut Tabelle aufweisen.



DN	d	Ø (mm)	w (°)
DN50*	d63*	60	40
DN65	d75	60	40
DN80	d90	77	40
DN100	d110	96,5	40
DN125	d140	121,5	40
DN150	d160	146,5	40
DN200	d225	203	40

\* Ausschließlich **DIN** DN50 d63 Muffen bzw. Vorschweißbunde verwendbar.

# Absperrklappe K4 mit pneumatischem Stellantrieb



## Technische Daten:

### STEUERFUNKTIONEN

#### SR EINFACHWIRKEND

LUFTVERBRAUCH (VOLLER ZYKLUS)

Antrieb	UT-25 SR	UT-30 SR	UT-35 SR	UT-40 SR	UT-45 SR	UT-50 SR
Norm dm <sup>3</sup>	0,48	0,65	1,2	1,6	1,85	2,90

#### DA DOPPELWIRKEND

LUFTVERBRAUCH (VOLLER ZYKLUS)

Antrieb	UT-17 DA	UT-20 DA	UT-25 DA	UT-30 DA	UT-35 DA	UT-40 DA
Norm dm <sup>3</sup>	0,55	0,17	1,10	1,40	2,45	3,05

### ENDSCHALTERBOX

#### Allgemein:

- Endschalterbox mit zwei mechanischen Endschaltern
- Schutzart IP65
- Kabelverschraubung M20 x 1,5

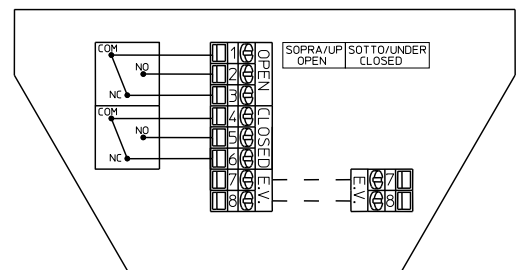
#### Material:

- Gehäuse Polycarbonat schwarz
- Deckel Polycarbonat mit Standanzeige
- Montagebrücke + Schrauben Edelstahl
- Dichtungen EPDM

Betriebsspannung: 1 – 250 V AC/DC

#### Stromaufnahme:

- 16 A (250V AC)
- 2,5 A (24V DC)



## Absperrklappe K4 mit pneumatischem Stellantrieb

### MAGNETVENTIL NAMUR

#### Allgemein:

- Magnetventil NAMUR mit kombinierter 5/2- und 3/2-Wege Funktion + Standardspule
- Leichtes Umbauen von 5/2- auf 3/2-Wege Funktion durch Adapterplatten
- serienmäßig mit Notbetätigung

#### Material:

- Gehäuse Aluminium eloxiert
- Kolben Aluminium
- Dichtungen NBR
- Schrauben und Feder Edelstahl

#### Betriebsspannungen:

- 24 V DC (3W)
- 230 V AC (5VA)

