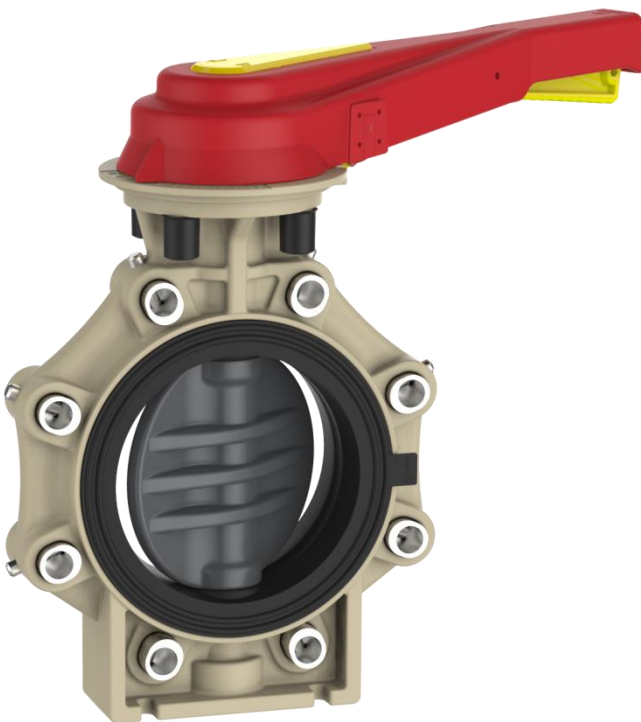


Absperrklappe K4 Lug-Type mit Handhebel



Allgemeines:

- Dichtungswerkstoffe: EPDM
FPM
- Gehäusewerkstoff: PP-GF
- Klappenwerkstoffe: PVC-U, PP-H, PVDF
- Dimensionen: DN65 – DN200
d75 – d225
2 ½“ – 8“
- Flanschnormen: DIN 2501 PN 10
ANSI B 16,5 Class 150
- Zusatzdimensionen: DN65/d63 PVC-U
DIN 2501 PN 10
- Einsatzwerkstoff: INOX A4
- Stiftwerkstoff: INOX A2

Betriebsdruck:

PVC-U, PP-H, PVDF

als Zwischenflanschklappe: PN10

Technische Merkmale:

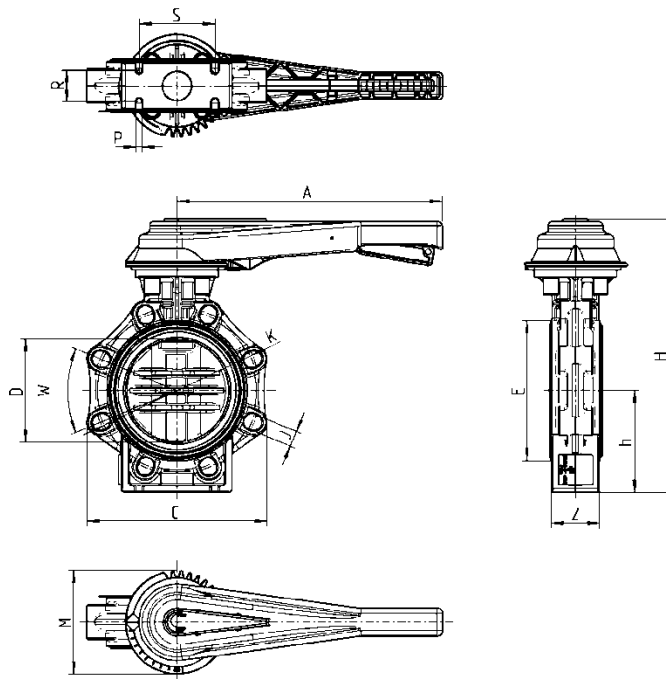
- nur Dichtungsmanschette und Klappe medienberührt
 - doppelte Wellendichtung
 - integrierte Konsole für Fixpunktmontage
 - einfache und schnelle Antriebsmontage ohne zusätzliche Teile
 - Positionsfixierung der Klappe in 10 Stufen
 - zuverlässiger Sicherheitsgriff
 - Handhebel mit Beschriftungsplatte
 - Metalladapter zwischen Handhebel und Welle gegen Abnützung des Handhebel
 - Beim Einsatz als Endarmatur ist auf der losen Seite ein Blindflansch zu montieren
 - Bei einseitiger Demontage eines Flansches ist der Druck zu reduzieren
 - DN65 bis DN125 → max. 6bar
 - DN150 bis DN200 → max. 4bar
- nur kurzzeitige Einsätze zulässig

Diese Druckschrift enthält keine Gewährleistungszusagen, sondern will lediglich eine erste Information vermitteln. Das Programm wird ständig erweitert, daher entsprechen die Ausführungen und Typen dem Stand bei Drucklegung.
Technische Änderungen vorbehalten!

Absperrklappe K4 Lug-Type mit Handhebel



Abmessungen:



DN	65	80	100	125	150	200
d	75	90	110	140	160	225
G	2 1/2"	3"	4"	5"	6"	8"
A	230	230	300	300	386	386
D	65	80	100	125	150	200
C	133	176	206	234,5	261	314
W	90°	45°	45°	45°	45°	45°
J	19	19	19	23	23	23
K	127-145	146-160	175-190,5	209,5-216	234,5-241,3	290-298,45
K-DIN	145	160	180	210	240	295
K-ANSI	139,7	152,4	190,5	215,9	241,3	298,45
H	285	292	322	358	396	458
h	100	100	115	130	147,5	175
E	98	116	146	170	196	251
M	114	114	114	114	150	150
Z	46	49	56	64	70	71
S	55	70	85	100	110	145
R	25	30	35	45	45	40
P	7	9	9	9	9	9

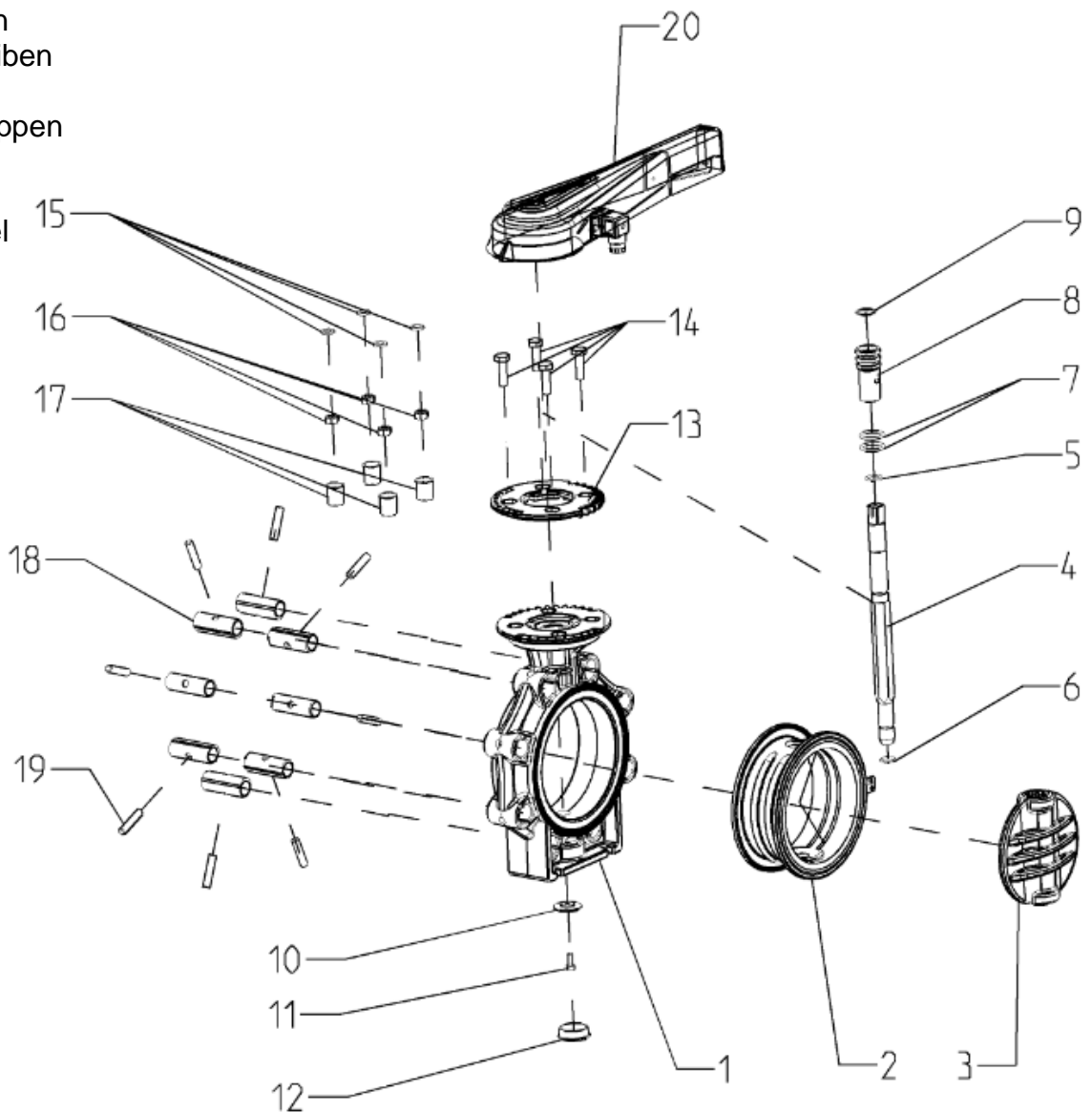
Dimensionen in mm



Absperrklappe K4 Lug-Type mit Handhebel

Explosionszeichnung:

- 01. Gehäuse
- 02. Manschette
- 03. Klappe
- 04. Welle
- 05. Dichtung Welle oben
- 06. Dichtung Welle unten
- 07. Dichtungen Führungsbuchse
- 08. Führungsbuchse
- 09. Sicherungsring
- 10. Haltescheibe
- 11. Schraube
- 12. Abdeckkappe
- 13. Deckplatte
- 14. Schrauben
- 15. Zahnscheiben
- 16. Muttern
- 17. Abdeckkappen
- 18. Einsätze
- 19. Stifte
- 20. Handhebel

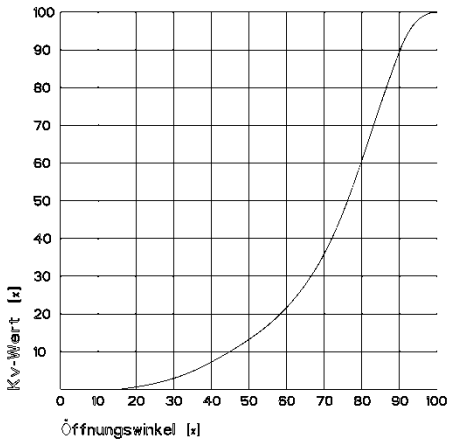


Absperrklappe K4 Lug-Type mit Handhebel

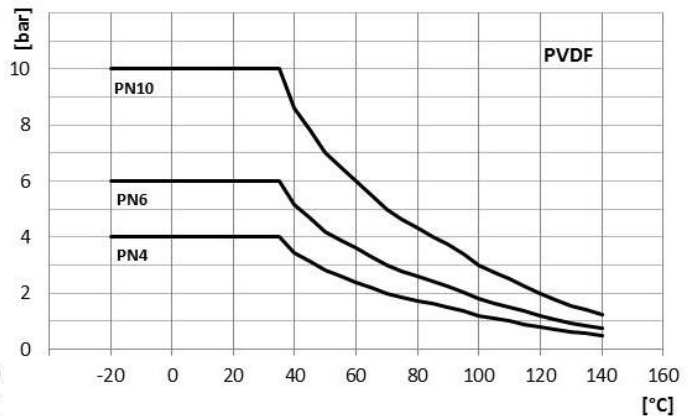
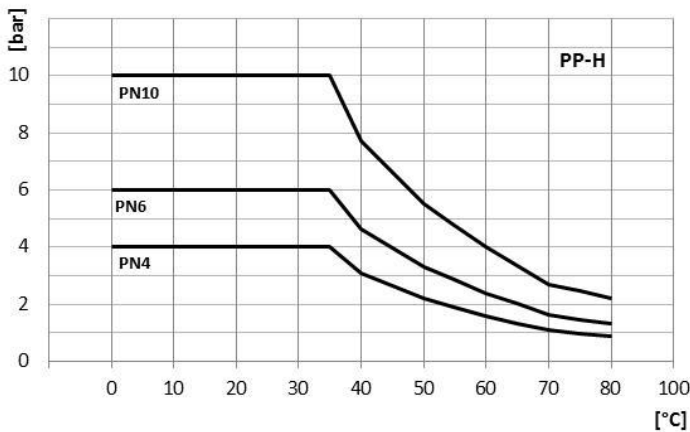
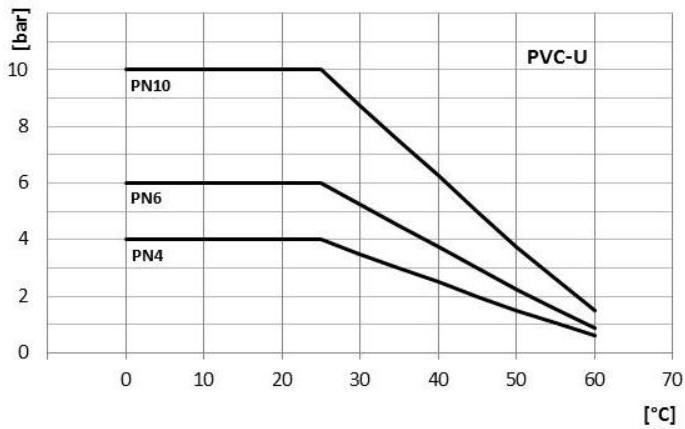


Diagramme:

Durchfluss - Charakteristik



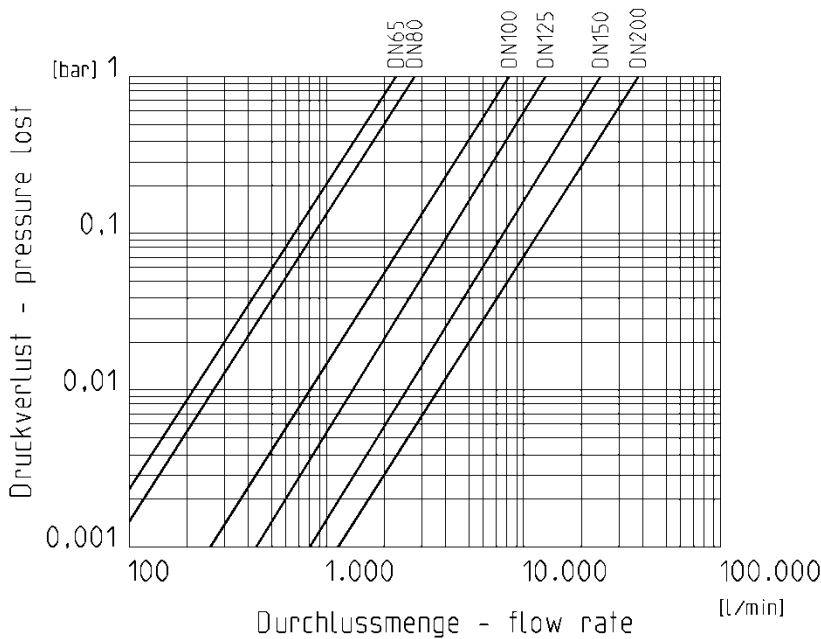
Druck – Temperatur – Diagramme



Absperrklappe K4 Lug-Type mit Handhebel



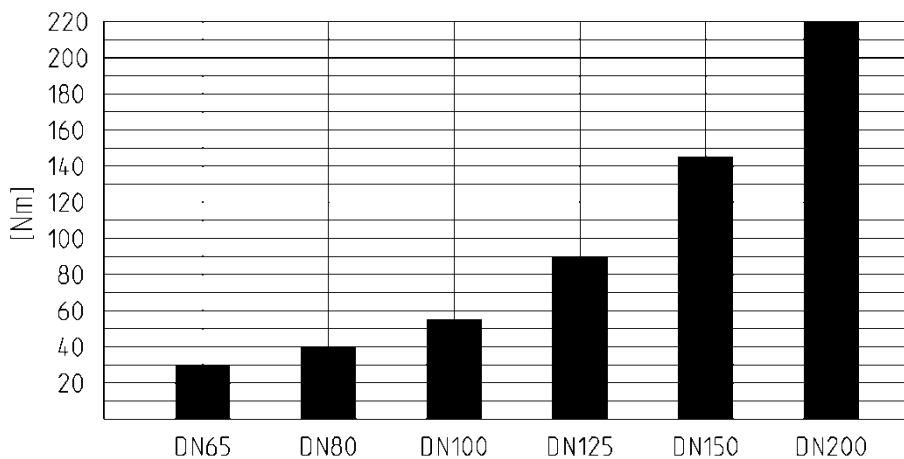
Druckverlust – Diagramm



Kv Wert Tabelle

Druckverlust	DN65	DN80	DN100	DN125	DN150	DN200
0,001 bar	73 l/min	88 l/min	260 l/min	433 l/min	805 l/min	1200 l/min
1 bar	2.300 l/min	2.800 l/min	8.200 l/min	13.700 l/min	25.500 l/min	38.000 l/min

Drehmoment



Anzugsdrehmoment der Schrauben bei Flanschverbindungen

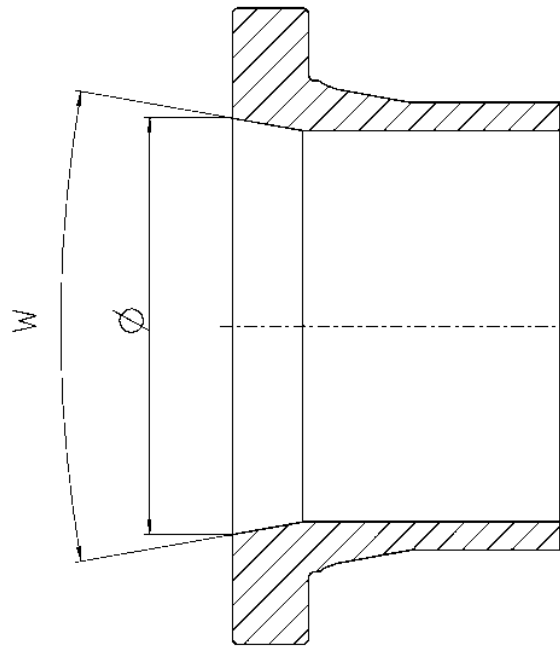
DN	65	80	100	125	150	200
Nm	15	18	20	30	40	55



Absperrklappe K4 Lug-Type mit Handhebel

Einbau in Rohrleitung PE100 SDR17

Bei Vorschweißbunden in PE100 SDR17 muss auslaufseitig eine Fase laut Tabelle gefertigt werden um die korrekte Öffnung zu gewährleisten.



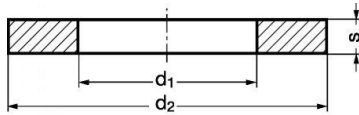
DN	d	Ø (mm)	w (°)	Standard Innendurchmesser PE 100 SDR 11 (mm)	Standard Innendurchmesser PE 100 SDR 17 (mm)
DN50*	d63*	60	40	51,4	55,4
DN65	d75	60	40	61,4	66
DN80	d90	77	40	73,6	79,2
DN100	d110	96,5	40	90	96,8
DN125	d140	121,5	40	114,6	123,4
DN150	d160	146,5	40	130,8	141
DN200	d225	203	40	184	198,2

* Ausschließlich **DIN** DN50 d63 Muffen bzw. Vorschweißbunde verwendbar.

Absperrklappe K4 Lug-Type mit Handhebel

Allgemeine Einbauhinweise

- Es wird die Verwendung der passenden Beilagescheiben gemäß DIN125A empfohlen:



DN	65	80	100	125	150	200
Gewinde	M16	M16	M16	M16	M20	M20
d1	17	17	17	17	21	21
d2	30	30	30	30	37	37
s	3	3	3	3	3	3

Dimensionen in mm

- Die Schraubenlänge an den Flansch bzw. Vorschweißbund anpassen.
- Bei einseitiger Demontage das Drehmoment der Schrauben der gegenüberliegenden Seite kontrollieren (siehe Angaben zum Anzugsdrehmoment der Schrauben bei Flanschverbindungen).