



**GUIDI**  
since 1968



**MARINE**  
ACCESSORIES

**CATALOGO GENERALE** | 03  
**GENERAL CATALOGUE** | 03

---

# QUALITÀ SERIETÀ ED INNOVAZIONE

---

Guidi Srl è oggi una delle principali realtà nel panorama mondiale dell'accessoristica navale: il nome da anni è sinonimo di qualità, serietà ed innovazione.

## QUALITY, INNOVATION AND A SERIOUS APPROACH

Guidi Srl is today one of the leading names in the marine accessories sector, synonymous for years now with quality, innovation and a serious approach.



GUIDI  
since 1968

MARINE  
ACCESSORIES

**GUIDI Srl è oggi** una delle principali realtà nel panorama mondiale dell'accessoristica navale: il nome da anni è sinonimo di **qualità, serietà ed innovazione.**

A Grignasco (Novara), dove su un'area di **8000 mq** si trovano sede e stabilimento, l'azienda progetta, produce e commercializza in tutto il mondo **accessori in bronzo, ottone, cromati, nichelati e alluminio, valvole anti-blocco, prese a mare, scarichi, filtri di depurazione acqua e raccorderia** per un mercato che comprende principalmente la grande nautica internazionale ma anche l'idraulica.



---

**GUIDI Srl is today** one of the leading names in the marine accessories sector, synonymous for years now with quality, innovation and a serious approach.

In Grignasco (Novara), where the company has its headquarters and factory in premises spread over an area of **8000 m<sup>2</sup>**, Guidi takes care of the production and worldwide sale of **bronze, brass, chrome-plated and nickel-plated accessories, non-stick valves, seacocks, thru-hulls, water strainers** and **hydraulic fittings** for a market that mainly includes both the major nautical and hydraulics industries.



GUIDI serve, direttamente o tramite distributori, i maggiori cantieri italiani e stranieri produttori di imbarcazioni da diporto e professionali: con quasi tutti questi grandi marchi i rapporti sono di lunga se non lunghissima data, a conferma della soddisfazione reciproca.

La migliore garanzia sull'affidabilità dell'azienda e dei suoi prodotti è infatti quella che vi possono dare i suoi clienti, ma anche i fornitori. Non fermatevi semplicemente a questo catalogo, chiedete a loro: capirete perché

**chi sceglie GUIDI non torna indietro.**

---

Directly or via distributors, GUIDI supplies products to the leading Italian and foreign shipyards that produce both pleasure and professional craft: with almost all of these leading names, the company has been doing business for years, in some case many years, with consolidated satisfaction on both sides.

If you want to find out how reliable a company and its products are, the best people to ask are customers and suppliers. Once you've consulted this catalogue, ask ours: they'll be able to tell you why those **who choose GUIDI stay with GUIDI.**

GUIDI poggia su una struttura consolidata ed efficiente, che le ha consentito di superare gli anni più difficili della crisi in modo praticamente indenne.

## L'azienda nel 2018 compirà cinquant'anni di attività,

un traguardo di altissimo livello in un settore dinamico come quello della nautica.



---

GUIDI is founded on an efficient, consolidated structure that has allowed the company to make it through the toughest years of the economic crisis virtually unscathed.

**The company will be celebrating its 50<sup>th</sup> anniversary in 2018:** no mean achievement in the dynamic, fast-moving nautical sector.

GUIDI  
since 1968  
MARINE  
ACCESSORIES

Nel 1968 Bruno Guidi fonda l'azienda in Valsesia e comincia a produrre articoli di raccorderia. **L'incontro col settore della nautica, un mondo affascinante, per cui scatta una passione ancora vivissima, avviene subito.**

In 1968, Bruno Guidi founded the company in Valsesia and started producing hydraulic fittings. **Immediately afterwards came the encounter with the nautical sector**, sparking a passion that remains very much alive to this day.

**L'azienda produce accessori che si distinguono per durata, sicurezza e tecnologia,** crescendo rapidamente in produzione e clientela.

Nel 1982 GUIDI espone per la prima volta al Salone Nautico Internazionale di Genova, negli anni Novanta inizia a partecipare anche al METS di Amsterdam e ad altre fiere di settore in tutto il mondo, dagli Stati Uniti all'Australia.

Negli anni Duemila entra in azienda la seconda generazione dei Guidi, con Daniele e Alessandro, oggi rispettivamente Quality Manager e Responsabile Progettazione, i figli del fondatore Bruno, che è ancora saldamente al timone con entusiasmo ed energia.



---

**The company's accessories rapidly gained a reputation for duration, safety and technology,** and both production and customers increased rapidly. In 1982, Guidi exhibited its products for the first time at the International Boat Show in Genoa, and in the Nineties it also began taking part in the METS in Amsterdam, as well as other trade fairs in the sector worldwide, from the USA to Australia.

The new millennium saw the entry into the company of the second generation of the Guidi family, with Daniele and Alessandro, who today are the Quality Manager and Design Manager respectively. Their father Bruno, who founded the company, remains at the helm, his enthusiasm and energy untarnished.



**Dal 2007 GUIDI** comunica la propria immagine anche attraverso l'arte, intraprendendo un originale quanto suggestivo percorso di **"mecenatismo industriale"** che continua tuttora e vede la collaborazione con importanti artisti contemporanei italiani ed internazionali.



Le opere d'arte di quella che è ormai la "collezione Guidi" sono spesso esposte in contesti di grande prestigio.

---

Since 2007, GUIDI has also been channelling its corporate image through the medium of art, going down the fascinatingly original road of **"industrial patronage"**, collaborating with important contemporary artists from Italy and abroad. **The artworks in what has become the "Guidi Collection" are often exhibited in settings of particular prestige.**

# In azienda Vecchio e Nuovo convivono armonicamente.

L'amore per il proprio lavoro, il rispetto per il cliente, i valori etici, la ricerca della qualità, il rifiuto del compromesso e l'attenzione per il dettaglio sono decisamente "vecchi" e datano dal 1968, l'anno di fondazione.

**La spinta verso il "nuovo" in Guidi è incessante, e i tredici brevetti conseguiti sono lì a testimoniarlo.**

L'innovazione, sia di prodotto che di processo, è confermata anche dai recenti investimenti effettuati in **macchinari ad alta tecnologia** da poco introdotti in azienda - e costruiti su misura per Guidi - destinati a velocizzare la produzione, sempre nel rispetto degli elevati standard qualitativi che l'azienda si è auto-assegnata.



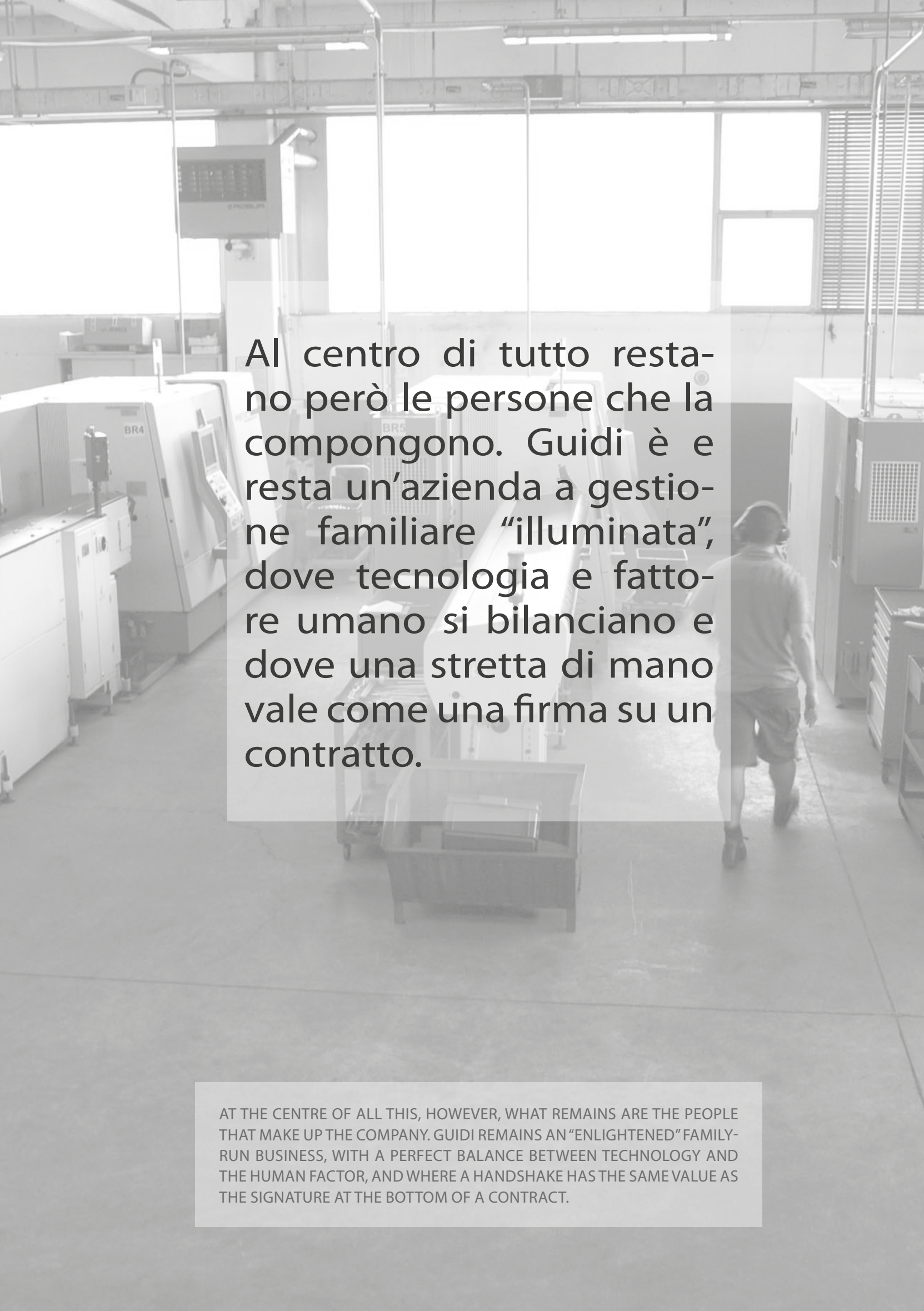
**In the company, the Old and the New make a great team.**

Our love of what we do, respect for customers, ethical values, drive for quality, refusal to compromise and attention to detail are the "old" part of our philosophy, which we have been adopting since the foundation of the company in 1968.

Guidi has been pushing relentlessly ahead into "new" territory since then, however, as is demonstrated by the thirteen patents obtained.

Product and process innovation is also confirmed by the recent investments made in the high-tech machinery recently introduced into the company, tailored to Guidi's specific needs and designed to speed up production while maintaining the high standards of quality we have set ourselves.



A grayscale photograph of a factory floor. In the foreground, a worker wearing a cap and a light-colored shirt is walking away from the camera towards the right. The floor is polished and reflects the overhead lights. In the background, there are several large industrial machines, some labeled 'BR4' and 'BR5'. A control panel with a digital display is visible on the left. The scene is brightly lit by large windows in the background, creating a high-contrast environment. A semi-transparent white box containing text is overlaid on the center of the image.

Al centro di tutto restano però le persone che la compongono. Guidi è e resta un'azienda a gestione familiare "illuminata", dove tecnologia e fattore umano si bilanciano e dove una stretta di mano vale come una firma su un contratto.

AT THE CENTRE OF ALL THIS, HOWEVER, WHAT REMAINS ARE THE PEOPLE THAT MAKE UP THE COMPANY. GUIDI REMAINS AN "ENLIGHTENED" FAMILY-RUN BUSINESS, WITH A PERFECT BALANCE BETWEEN TECHNOLOGY AND THE HUMAN FACTOR, AND WHERE A HANDSHAKE HAS THE SAME VALUE AS THE SIGNATURE AT THE BOTTOM OF A CONTRACT.

# Produzione

Tutti gli oltre 4200 prodotti del catalogo Guidi sono rigorosamente "Made in Italy": **l'azienda progetta e produce interamente in proprio**, avvalendosi di un selezionato e fidatissimo gruppo di fornitori, a loro volta tutti italiani.

I materiali utilizzati principalmente sono **bronzo** (di cui Guidi è stata pioniere e su cui vanta un know how di altissimo livello), **ottone, acciaio inox, alluminio**.

L'ufficio tecnico di Guidi collabora con primari laboratori e centri di ricerca per la fase di sviluppo progettuale e test dei nuovi prodotti, sottoposti a severi collaudi prima e a verifiche periodiche poi.

## Sulla qualità non si transige.



**Production** Each of the 4200+ products in the Guidi catalogue is 100% "Made in Italy": **the company's design and production process is conducted in-house from start to finish**, using a carefully selected, trusted group of exclusively Italian suppliers.

The main materials used are **bronze** (of which Guidi was a pioneer, and on which the company boasts outstanding know-how), **brass, stainless steel and aluminium**.

Guidi's technical office works with top laboratories and research centres at the design development and testing stages for new products, which are subjected to rigorous testing before use and regular checks thereafter.

**No compromise on quality.**





# I numeri non sono tutto ma ... aiutano a capire, diciamo. Eccone alcuni:

---

2

LE CERTIFICAZIONI OTTENUTE, AMBIENTALE ISO 14001  
E QUALITÀ ISO 9001

---

13

I BREVETTI DEPOSITATI DAL 1982, ULTIMO QUELLA  
DELLA VALVOLA ANTIBLOCCO "ALEX"

---

25

I DIPENDENTI E COLLABORATORI

---

53

IL NUMERO DI PAESI IN CUI GUIDI È PRESENTE

---

4200

I PRODOTTI ATTUALMENTE A CATALOGO

---



NUMBERS NEVER TELL THE WHOLE STORY... BUT LET'S SAY THEY HELP.  
A FEW EXAMPLES:

2 - CERTIFICATIONS OBTAINED: ISO 14001 ENVIRONMENTAL CERTIFICATION  
AND ISO 9001 QUALITY CERTIFICATION

13 - PATENTS FILED SINCE 1982, THE LATEST FOR THE "ALEX" NON-STICK VALVE

25 - EMPLOYEES AND FREELANCE WORKERS

53 - THE NUMBER OF COUNTRIES GUIDI IS PRESENT IN

4200 - THE PRODUCTS CURRENTLY IN THE CATALOGUE





# cantieri boat builders





# cantieri boat builders



## motori engine manufactures



## generatori generators



## sistemi di condizionamento air conditioning







EUROPA

---

AMERICA

---

ASIA

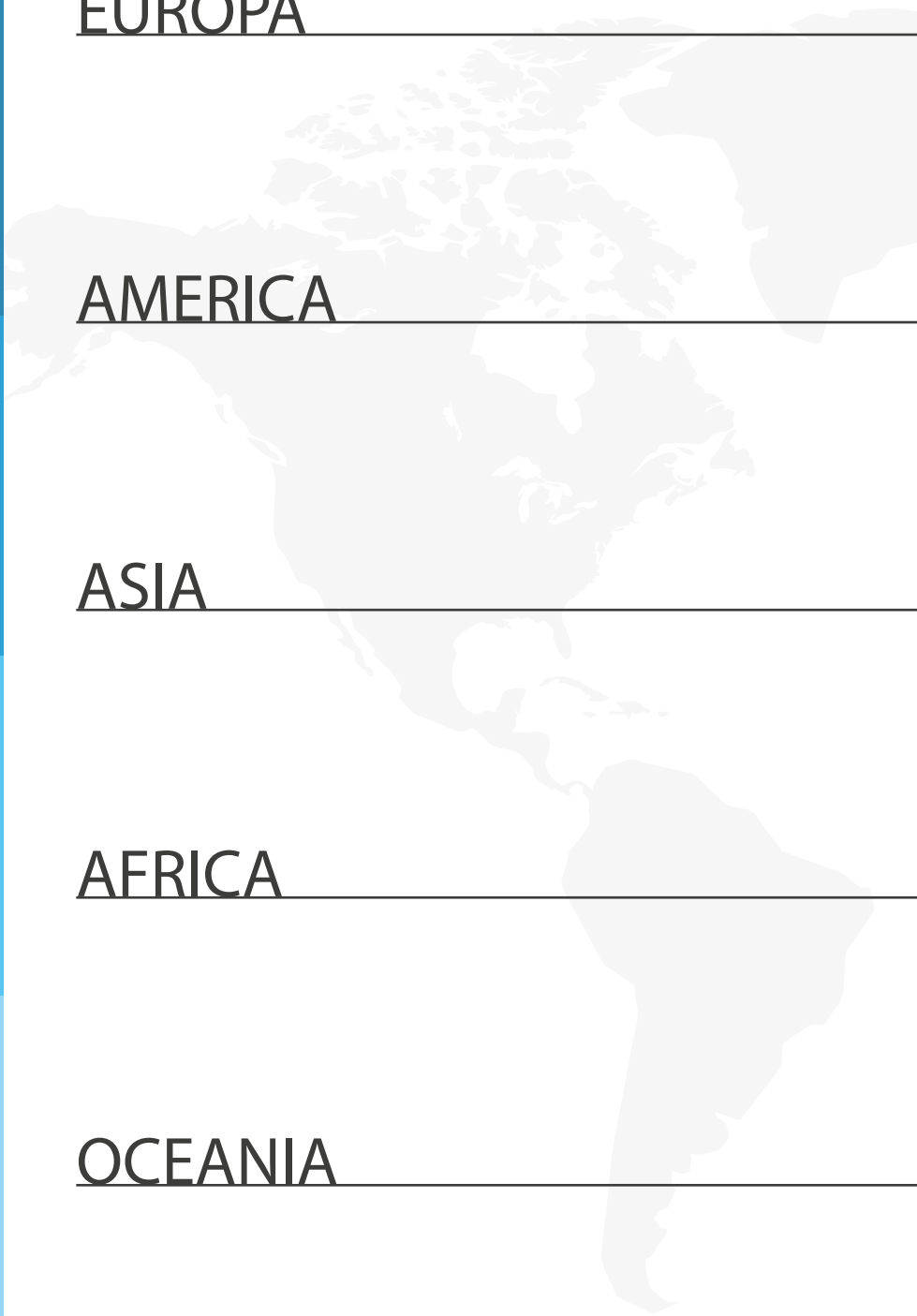
---

AFRICA

---

OCEANIA

---





# GUIDI nel mondo in the world

---

Austria Estonia Grecia Malta Regno Unito Svezia  
Belgio Finlandia Italia Norvegia Slovacchia Svizzera  
Croazia Francia Islanda Olanda Slovenia Ucraina  
Danimarca Germania Lettonia Polonia Spagna

---

Argentina Martinica  
Brasile Stati Uniti d'America  
Canada Uruguay  
Guadalupa

---

Arabia Saudita Giappone Maldive Thailandia  
Bahrein India Malesia Taiwan  
Cipro Indonesia Russia Turchia  
Emirati Arabi Uniti Kuwait Singapore Vietnam

---

Egitto  
Marocco  
Sudafrica  
Tunisia

---

Australia  
Nuova Zelanda  
Polinesia Francese



# certificati certificates

## certificati - certificates



RINA

---

**Certificazione N. - certificate No.** 24614/11/S

---

Il sistema per la gestione qualità di GUIDI S.R.L.  
**è conforme alla norma ISO 9001:2008**

Per i seguenti campi di attività:  
Per la progettazione e produzione di articoli nautici da diporto e professionali, in ottone, bronzo, alluminio per applicazioni civili e militari.

*The quality management system of GUIDI S.R.L.  
is in compliance with the standard ISO 9001:2008*

*for the following field(s) of activities:  
For the design and production of brass, bronze and aluminum marine hardware for installation on board of pleasure and professional boats for civil and military applications*

---

**Certificazione N. - certificate No.** EMS-3580/S

---

Il sistema per la gestione qualità di GUIDI S.R.L.  
**è conforme alla norma : ISO 14001:2004**

Per i seguenti campi di attività:  
Progettazione e produzione di articoli nautici da diporto e professionali, in ottone, bronzo, alluminio per applicazioni civili e militari.

*The quality management system of GUIDI S.R.L.  
is in compliance with the standard ISO 14001:2004*

*for the following field(s) of activities:  
For the design and production of brass, bronze and aluminum marine hardware for installation on board of pleasure and professional boats for civil and military applications*

---

Per la nautica e la raccorderia vengono utilizzati ottone (lucido, cromato, nichelato), alluminio, bronzo (nichelato), acciaio inox. Per i filtri bronzo e alluminio.

Guidi ha ottenuto nel 1996 le certificazioni di qualità aziendale e ambientale ISO 9001:2008 e ISO 14001:2004

Materials used for manufacturing marine hardware and pipe fittings are: brass (also polished, nickel- or chromium - plated), aluminium, bronze (also nickel - plated), stainless steel. Water strainers are made of bronze and aluminium.

In 1996 Guidi has obtained the certifications ISO 9001:2008 and ISO 14001:2004



## i nostri brevetti our patents

<b>Nome brevetto</b> <i>Nome brevetto</i>	<b>Articolo</b> <i>Articolo</i>	<b>Brevetto N°</b> <i>Brevetto N°</i>	<b>Depositato</b> <i>Depositato</i>
Filtro carburante con decantatore <i>Fuel filter</i>	1165	53659B/82	07 - 09 - 1982
Filtro atto a separare e trattenere parti solide da un liquido <i>Water strainer</i>	1162	53660B/82	07 - 09 - 1982
Filtro atto a separare e trattenere parti solide da un liquido <i>Water strainer</i>	1163	53660B/82	07 - 09 - 1982
Filtro atto a separare e trattenere parti solide da un liquido <i>Water strainer</i>	1164	53660B/82	07 - 09 - 1982
Filtro atto a separare e trattenere parti solide da un liquido <i>Water strainer</i>	1166	53660B/82	07 - 09 - 1982
Presa d'acqua, ad esempio per raffreddamento del motore di un'imbarcazione <i>Water intake</i>	1112	00235822	28 - 03 - 1995
Presa d'acqua, ad esempio per raffreddamento del motore di un'imbarcazione <i>Water intake</i>	1113	00235822	28 - 03 - 1995
Presa d'acqua, ad esempio per il raffreddamento del motore <i>Thru-hull connection and water intake</i>	1260/1261	00235822	28 - 03 - 1995
Valvola di chiusura di un condotto idraulico, in particolare per applicazioni nautiche di un'imbarcazione <i>Flanged non-stick valve</i>	2200/2220	TO2004 A00350	25 - 05 - 2004
Valvola di chiusura di un condotto idraulico, in particolare per applicazioni nautiche <i>Threaded non-stick valve</i>	2210/2230	TO2004 A00350	25 - 05 - 2004
Valvola per alimentare acqua di mare in un impianto di raffreddamento di un motore nautico <i>Flanged double intake non-stick valve</i>	2240	TO2007 A000451	21 - 06 - 2007
Valvola per alimentare acqua di mare in un impianto di raffreddamento di un motore nautico <i>Threaded double intake non-stick valve</i>	2250	TO2007 A000451	21 - 06 - 2007
Valvola presa a mare antiblocco, passaggio totale <i>Safety intake non-stick valve, full flow</i>	2260	TO2013 A000759	18 - 09-2013





# i principali materiali utilizzati

## main raw materials employed

### Materie prime - Raw Material

Bronzo per fusione <i>Casting bronze</i>	UNI EN 1982 CC491K (CuSn5Zn5Pb5-C)
Bronzo - Alluminio <i>Bronze - Aluminium</i>	UNI EN 1982 CC331G (CuAl10Fe2-C)
Ottone per fusione <i>Casting brass</i>	UNI EN 1982 CC753S (CuZn37Pb2Ni1AlFe-C)
Ottone per stampaggio <i>Stamping brass</i>	UNI EN 12165 CW617 (CuZn40Pb2)
Ottone - barra trafilata <i>Brass - drawn bar</i>	UNI EN 12164 CW617N (CuZn40Pb2)
Ottone CR (DZR) per stampaggio <i>Stamping brass CR (DZR)</i>	UNI EN 12165 CW602N (CuZn36Pb2As)
Ottone CR (DZR) barra trafilata <i>Brass - drawn bar CR (DZR)</i>	UNI EN 12164 CW602N (CuZn36Pb2As)
Ottone CR (DZR) per fusione <i>Casting brass CR (DZR)</i>	UNI EN 1982 CB752S (CuZn35Pb2Al-C)
Acciaio inossidabile <i>Stainless steel</i>	AISI 316 - 316L
Alluminio <i>Aluminium</i>	UNI EN 1706 - G-ALMg5

Ricerca e selezione delle materie prime, controllo qualità e test di prodotto continui caratterizzano da sempre l'intero ciclo produttivo dell'azienda, che ha fatto del rigore progettuale e costruttivo e della durata oltre il tempo di ogni articolo i propri punti di forza.

L'eccellenza delle materie prime e delle leghe utilizzate risponde rigorosamente a precise normative, specifiche tecniche e direttive europee. Da qui le certificazioni ISO 9001 e 14001 e la specializzazione nella nautica da diporto e professionale riconosciuta dai maggiori cantieri in Europa, Sud Africa, Australia, Nuova Zelanda, Argentina, Brasile, Sud Est Asiatico, Medio Oriente, Stati Uniti e Russia.

Research and selection of raw materials, quality control and constant testing characterize the entire manufacturing cycle at Guidi. Our main strengths are rigorous planning and construction, as well as extra-durability for each article.

The excellence of the materials and alloys we use responds scrupulously to precise regulations, technical specifications and European guidelines. Hence the ISO 9001 and 14001 certifications, as well as the specialization in the leisure and work boating acknowledged by the principal yards in Europe, South Africa, Australia, New Zealand, Argentina, Brazil, Southeast Asia, Middle East, Russia and the US.











---

**A** **nautica**  
marine equipment

---

**B** **raccorderia**  
pipe fittings

---

**C** **gamma aggiuntiva**  
additional range

---



**valvole antiblocco**  
"non-stick" valves

**A1**

**prese e scarichi a mare**  
water intakes and thru-hulls

**A2**

**filtri**  
water strainers

**A3**

**flange**  
flanges

**A4**

**sfiati e ombrinali**  
vents and scuppers

**A5**

**tappi imbarco e tappi scarico**  
deck fillers and pump-out

**A6**

**accessori**  
accessories

**A7**

**ottone**  
brass

**B1**

**bronzo**  
bronze

**B2**

**alluminio**  
aluminium

**B3**

**acciaio inox**  
stainless steel

**B4**

**valvole a sfera**  
ball valves


**C1**

**valvole a globo e saracinesche**  
gate and globe valves

**C2**

**valvole di non ritorno e filtraggio**  
non-return and filtering valves

**C3**



---

**nautica**  
marine equipment

---

# valvole antiblocco "non-stick" valves



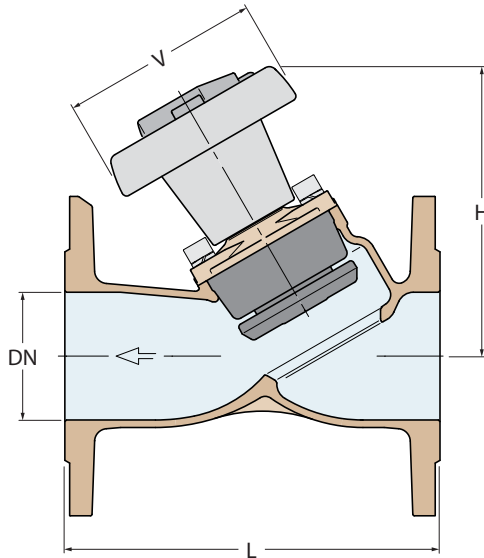


# valvole antiblocco "non-stick" valves

**2200**

**Valvola "antiblocco" con flange PN6/PN16 e indicatore di posizione**  
 "Non stick" valve with PN6/PN16 flanges and position indicator

**Omologato RINA**  
 RINA validated



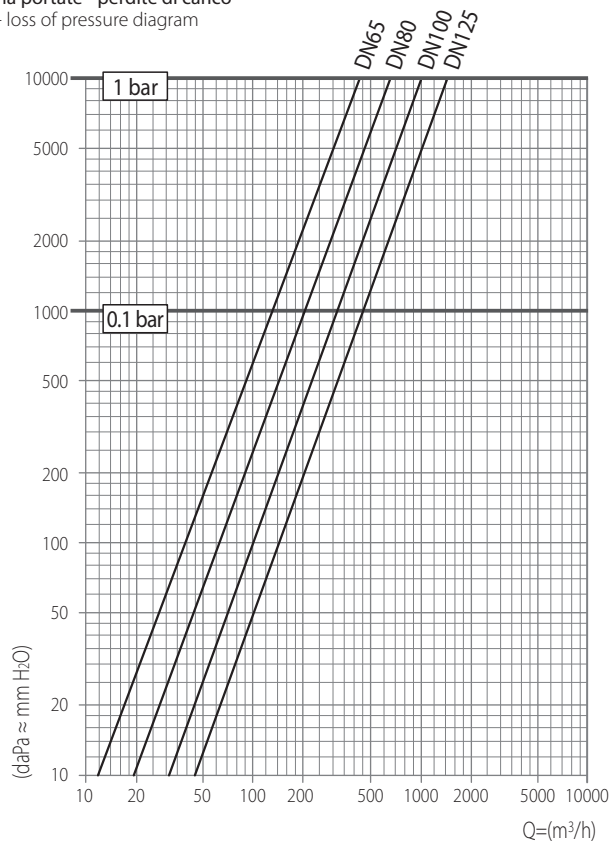
 **Tabella flange a pag. 182**  
 Flange table on page 182

\* **Con flangia PN16**  
 With flange PN16

<b>2200</b>	■	■	■	■
Weight (gr)*	10600	12000	16500	22200
V	125	125	160	160
H	178	181	222	234
L	218	235	270	310
<b>DN</b>	<b>65</b>	<b>80</b>	<b>100</b>	<b>125</b>

**Bronzo** ■  
 Bronze

**Diagramma portate - perdite di carico**  
 Flow rate - loss of pressure diagram



- Struttura in bronzo**  
Bronze body
- Guarnizioni in neoprene**  
Neoprene gaskets
- Viti in acciaio inox**  
Stainless steel screws
- Volantino in termoplastico**  
Thermoplastic handwheel

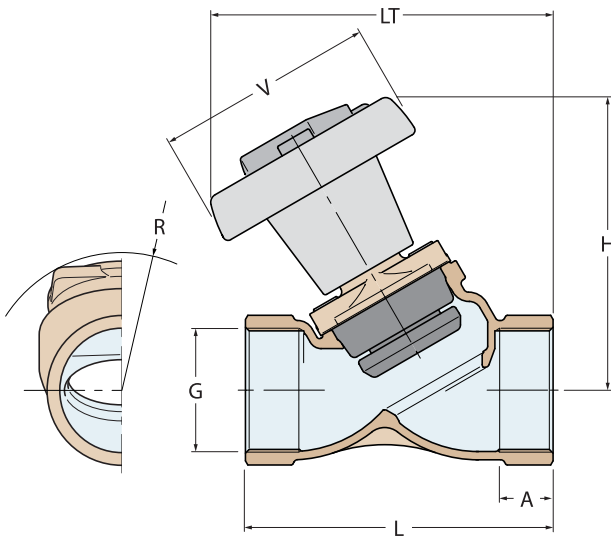
<b>DN</b>	<b>0.1 bar</b>	<b>1 bar</b>
65	135800	429500
80	207700	656700
100	324500	1026100
125	465000	1410000

**Portate di acqua - lt/h**  
 Flow-rate capacity - lt/h

**Valvola "antiblocco" filettata con indicatore di posizione**  
 Threaded "non stick" valve with position indicator

**Omologato RINA**  
 RINA validated

**Conforme alla norma**  
 Compliant with  
**UNI EN ISO 9093-1**



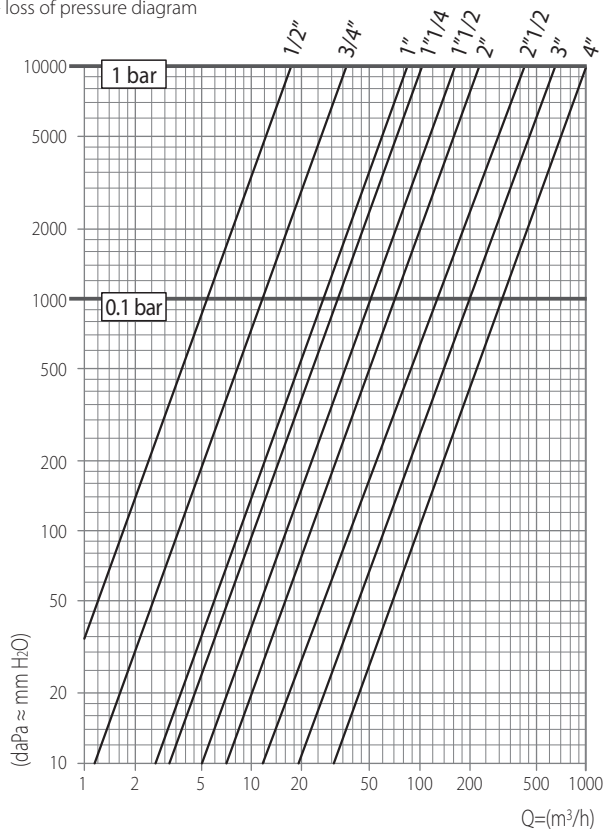
FILETTATURE / THREAD :  
 G = EN 10226/1 (BS 21)



Bronzo  
 Bronze

2210									
Weight (gr)	514	554	1350	1450	2200	2650	5300	6200	9500
R	46	44	59	61	69	69	98	106	120
LT	103	104	132	135	159	164	215	216	256
V	60	60	80	80	100	100	125	125	160
H	100	100	122	124	142	142	180	185	213
L	79	84	104	112	126	148	195	206	245
A	15	16.3	19.1	21.4	21.4	25.7	30.2	33.3	35.8
<b>G</b>	<b>1/2"</b>	<b>3/4"</b>	<b>1"</b>	<b>1"1/4</b>	<b>1"1/2</b>	<b>2"</b>	<b>2"1/2</b>	<b>3"</b>	<b>4"</b>

Diagramma portate - perdite di carico  
 Flow rate - loss of pressure diagram



**Struttura in bronzo**  
 Bronze body

**Guarnizioni in neoprene**  
 Neoprene gaskets

**Viti in acciaio inox**  
 Stainless steel screws

**Volantino in termoplastico**  
 Thermoplastic handwheel

G	0.1 bar	1 bar
1/2"	5400	17400
3/4"	11800	35600
1"	27000	85400
1"1/4	33200	105100
1"1/2	51900	164200
2"	70800	223800
2"1/2	135800	429500
3"	207700	656700
4"	324500	1026100

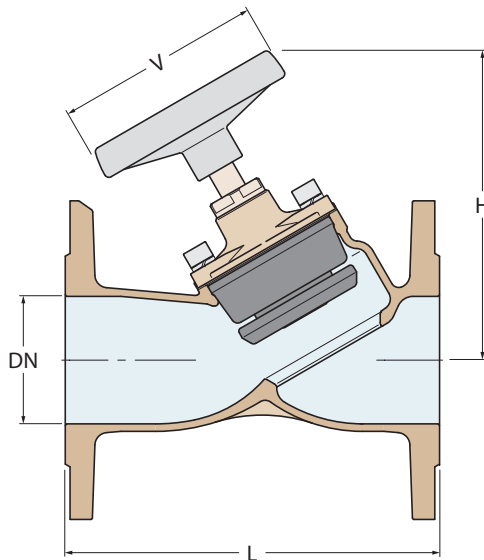
**Portate di acqua - lt/h**  
 Flow-rate capacity - lt/h

# valvole antiblocco "non-stick" valves

**2220**

**Valvola "antiblocco" con flange PN6/PN16**  
 "Non stick" valve with PN6/PN16 flanges

**Omologato RINA**  
 RINA validated



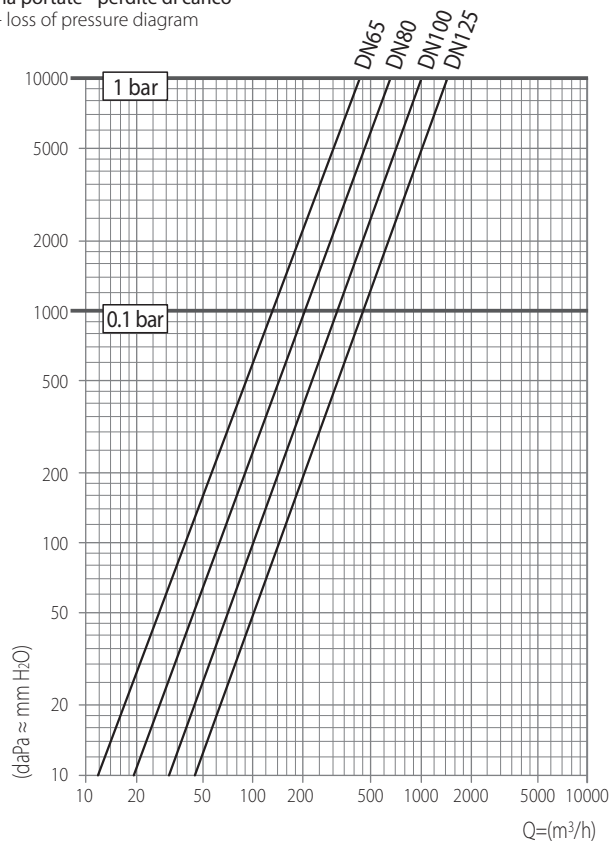
**Bronzo**  
 Bronze

 **Tabella flange a pag. 182**  
 Flange table on page 182

\* **Con flangia PN16**  
 With flange PN16

2220	■	■	■	■
Weight (gr)*	10600	12000	16500	22200
V	125	125	160	160
H	178	181	222	234
L	218	235	270	310
<b>DN</b>	<b>65</b>	<b>80</b>	<b>100</b>	<b>125</b>

**Diagramma portate - perdite di carico**  
 Flow rate - loss of pressure diagram



**Struttura in bronzo**  
 Bronze body

**Guarnizioni in neoprene**  
 Neoprene gaskets

**Viti in acciaio inox**  
 Stainless steel screws

**Volantino in termoplastico**  
 Thermoplastic handwheel

DN	0.1 bar	1 bar
65	135800	429500
80	207700	656700
100	324500	1026100
125	465000	1410000

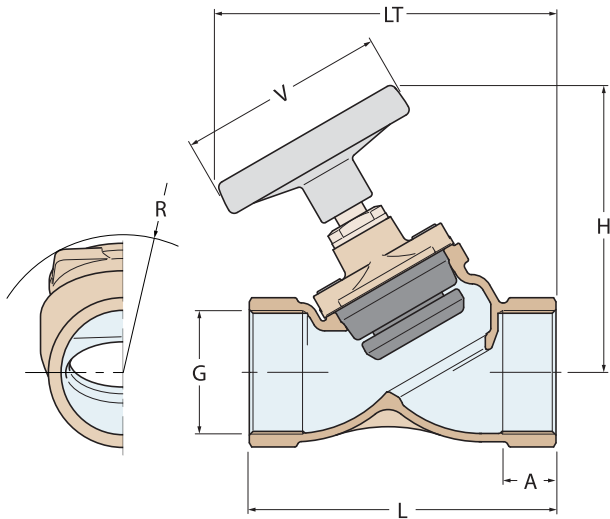
**Portate di acqua - lt/h**  
 Flow-rate capacity - lt/h



**Valvola "antiblocco" filettata**  
Threaded "non stick" valve

**Omologato RINA**  
RINA validated

**Conforme alla norma**  
Compliant with  
**UNI EN ISO 9093-1**



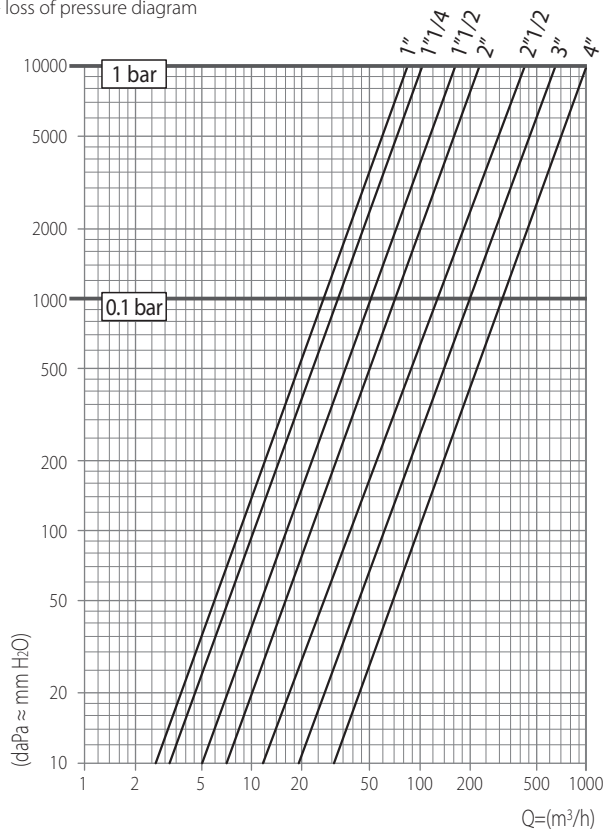
FILETTATURE / THREAD :  
G = EN 10226/1 (BS 21)



Bronzo  
Bronze

2230							
Weight (gr)	1350	1450	2200	2650	5300	6200	9500
R	59	61	69	69	98	106	120
LT	132	135	159	164	215	216	256
V	80	80	100	100	125	125	160
H	122	124	142	142	180	185	213
L	104	112	126	148	195	206	245
A	19.1	21.4	21.4	25.7	30.2	33.3	35.8
<b>G</b>	<b>1"</b>	<b>1"1/4</b>	<b>1"1/2</b>	<b>2"</b>	<b>2"1/2</b>	<b>3"</b>	<b>4"</b>

Diagramma portate - perdite di carico  
Flow rate - loss of pressure diagram



**Struttura in bronzo**  
Bronze body

**Guarnizioni in neoprene**  
Neoprene gaskets

**Viti in acciaio inox**  
Stainless steel screws

**Volantino in termoplastico**  
Thermoplastic handwheel

G	0.1 bar	1 bar
1"	27000	85400
1"1/4	33200	105100
1"1/2	51900	164200
2"	70800	223800
2"1/2	135800	429500
3"	207700	656700
4"	324500	1026100

**Portate di acqua - lt/h**  
Flow-rate capacity - lt/h

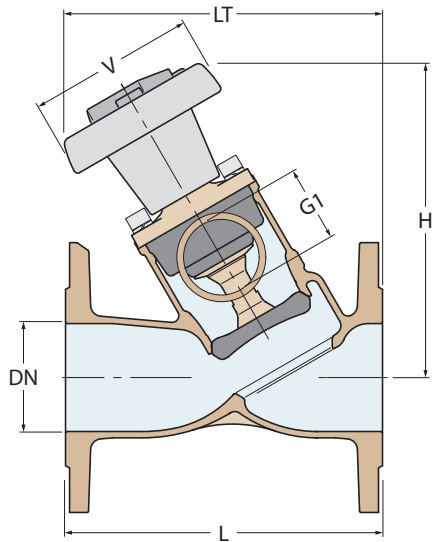
# valvole antiblocco "non-stick" valves

**2240**

## Valvola presa a mare "antiblocco" a doppia mandata con flange PN6/PN16 e indicatore di posizione

Double intake "non stick" valve with PN6/PN16 flanges and position indicator

**Omologato RINA**  
RINA validated



\* Con flangia PN16  
With flange PN16

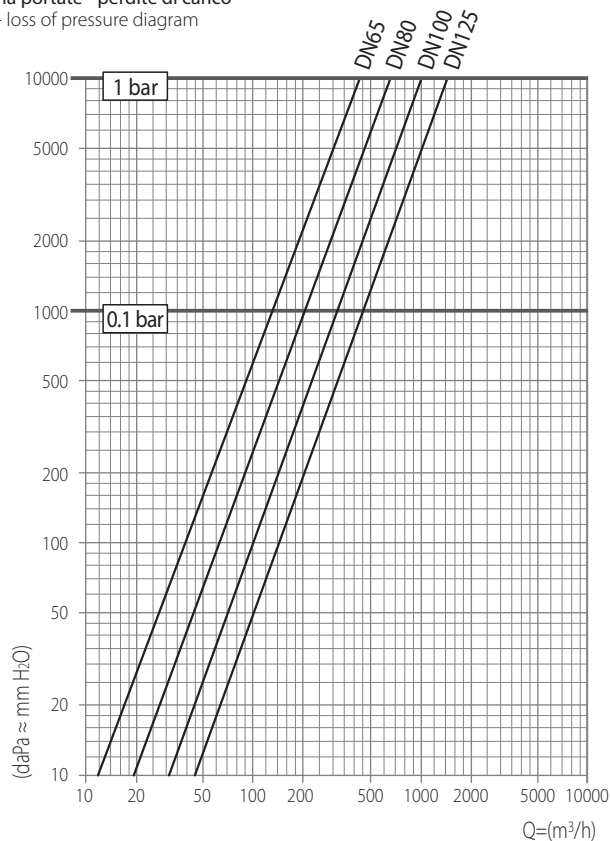
FILETTATURE / THREAD :  
G - G1 = EN 10226/1 (BS 21)

 **Tabella flange a pag. 182**  
Flange table on page 182

2240	■	■	■	■
Weight (gr)*	12800	14100	20000	26500
LT	232	236	287	320
V	125	125	160	160
H	231	234	283	305
L	218	235	270	310
<b>G1</b>	<b>1"1/2</b>	<b>2"</b>	<b>2"1/2</b>	<b>3"</b>
<b>DN</b>	<b>65</b>	<b>80</b>	<b>100</b>	<b>125</b>

Bronzo ■  
Bronze

**Diagramma portate - perdite di carico**  
Flow rate - loss of pressure diagram



**Struttura in bronzo**  
Bronze body

**Guarnizioni in neoprene**  
Neoprene gaskets

**Viti in acciaio inox**  
Stainless steel screws

**Volantino in termoplastico**  
Thermoplastic handwheel

DN	0.1 bar	1 bar
65	135800	429500
80	207700	656700
100	324500	1026100
125	465000	1410000

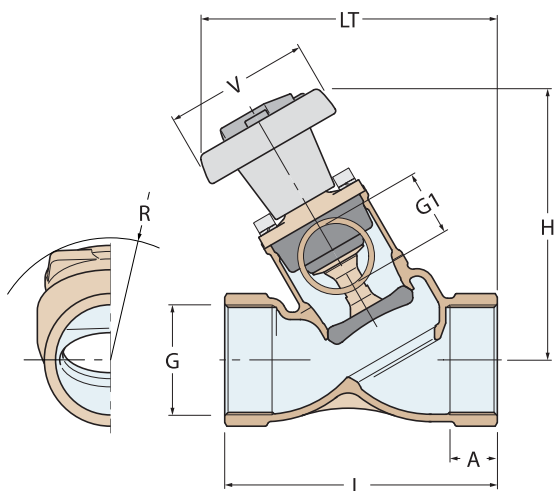
**Portate di acqua - lt/h**  
Flow-rate capacity - lt/h

2250

**Valvola presa a mare "antiblocco" a doppia mandata F-F-F e indicatore di posizione**  
 Double intake "non stick" valve F-F-F with position indicator

**Omologato RINA**  
 RINA validated

**Conforme alla norma**  
 Compliant with  
**UNI EN ISO 9093-1**



FILETTATURE / THREAD :  
 G - G1 = EN 10226/1 (BS 21)

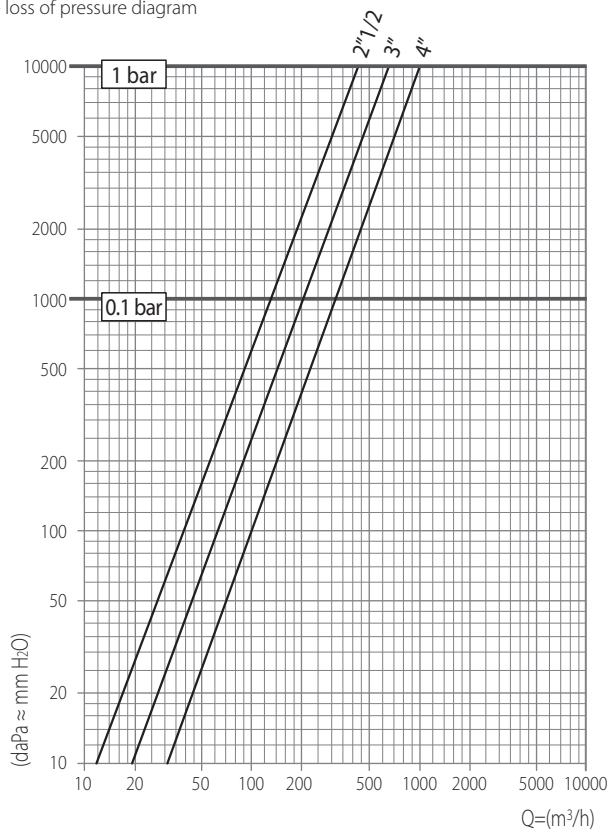


Bronzo  
 Bronze

**2250**

Weight (gr)	7400	8250	13000
R	98	106	120
LT	244	246	291
V	125	125	160
H	233	236	274
L	195	206	245
A	30.2	33.3	35.8
<b>G1</b>	<b>1"1/2</b>	<b>2"</b>	<b>2"1/2</b>
<b>G</b>	<b>2"1/2</b>	<b>3"</b>	<b>4"</b>

Diagramma portate - perdite di carico  
 Flow rate - loss of pressure diagram



**Struttura in bronzo**  
 Bronze body

**Guarnizioni in neoprene**  
 Neoprene gaskets

**Viti in acciaio inox**  
 Stainless steel screws

**Volantino in termoplastico**  
 Thermoplastic handwheel

G	0.1 bar	1 bar
2"1/2	135800	429500
3"	207700	656700
4"	324500	1026100

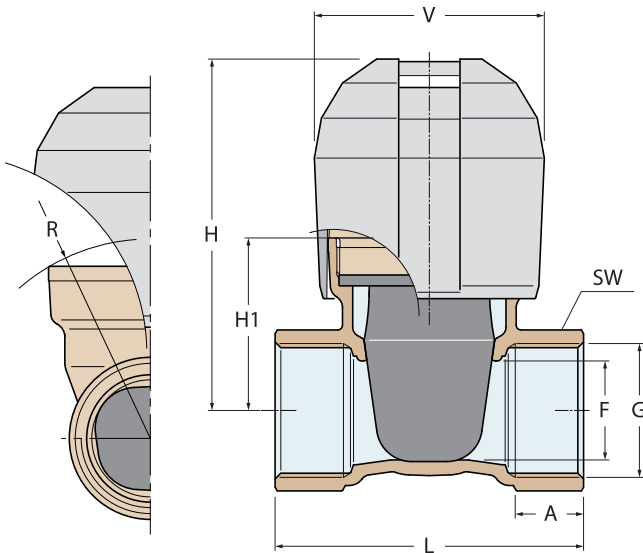
**Portate di acqua - lt/h**  
 Flow-rate capacity - lt/h

# valvole antiblocco "non-stick" valves

**2260**

**Valvola "antiblocco Alex" filettata  
passaggio totale**  
Threaded "non stick" valve "Alex"  
full flow

**Omologato RINA**  
RINA validated



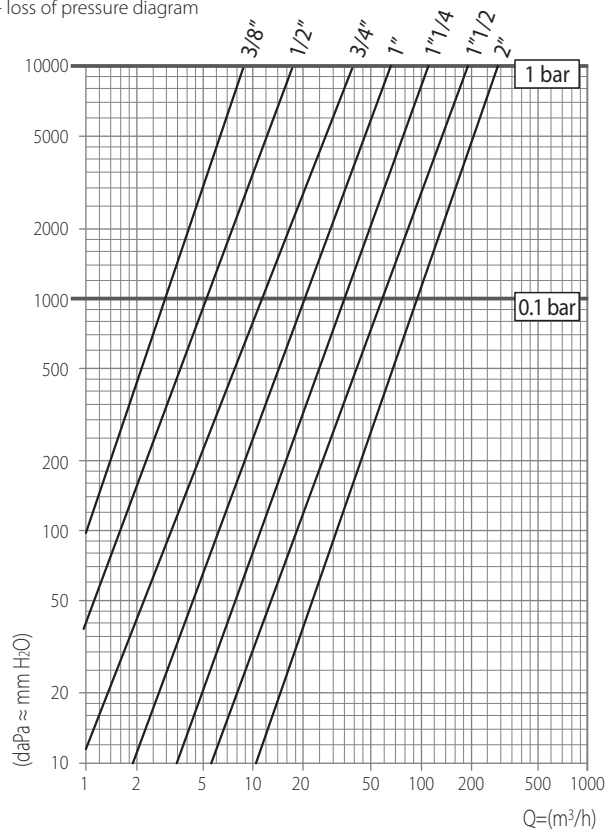
FILETTATURE / THREAD :  
G = EN 10226/1 (BS 21)

2260	3/8"	1/2"	3/4"	1"	1"1/4"	1"1/2"	2"
Weight (gr)	490	480	650	840	1250	1500	2500
SW	25	25	31	38	47	54	67
R	43	43	50	54	63	70	80
H1	36	36	43	47	54	61	72
F	15	15	20	25	33	38	48
A	11.4	15	16.3	19.1	21.4	21.4	25.7
V	53	53	58	63	72	78	90
L	67	67	73	84	97	103	124
H	76	76	85	94	110	118	139
<b>G</b>	<b>3/8"</b>	<b>1/2"</b>	<b>3/4"</b>	<b>1"</b>	<b>1"1/4"</b>	<b>1"1/2"</b>	<b>2"</b>



**Bronzo**  
Bronze

Diagramma portate - perdite di carico  
Flow rate - loss of pressure diagram



**Corpo in bronzo**  
Bronze body

**Guarnizioni in neoprene**  
Neoprene gaskets

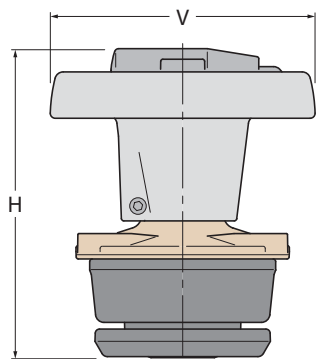
**Volantino in ABS**  
ABS handwheel

G	0.1 bar	1 bar
3/8"	8800	2940
1/2"	17000	5100
3/4"	39000	11600
1"	65000	20100
1"1/4"	110000	35500
1"1/2"	189000	59400
2"	280000	92600

**Portate di acqua - lt/h**  
Flow-rate capacity - lt/h



**KIT2200**



**Kit comando valvola "antiblocco" con indicatore di posizione**  
Control kit for "non stick" valve with position indicator



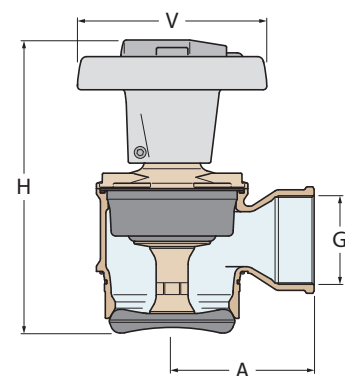
**KIT2200**

for Art. 2200 - 2210

V	60	60	80	80	100	100	125	125	160	160
H	85	85	116	116	132	132	155	155	177	195
<b>Size - DN</b>	<b>15</b>	<b>20</b>	<b>25</b>	<b>32</b>	<b>40</b>	<b>50</b>	<b>65</b>	<b>80</b>	<b>100</b>	<b>125</b>

Bronzo  
Bronze

**KIT2240**



**Kit comando valvola a doppia mandata**  
Control kit for double intake valve



FILETTATURE / THREAD :  
G - G1 = EN 10226/1 (BS 21)

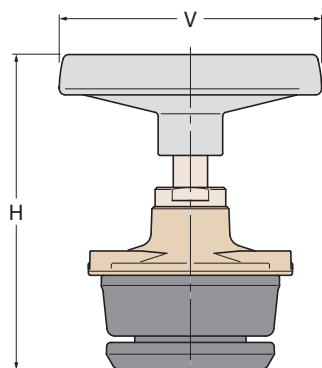
**KIT2240**

for Art. 2240 - 2250

V	125	125	160	160
A	95	95	120	138
H	211	211	245	275
G	1"1/2	2"	2"1/2	3"
<b>Size - DN</b>	<b>65</b>	<b>80</b>	<b>100</b>	<b>125</b>

Bronzo  
Bronze

**KIT2220**



**Kit comando valvola "antiblocco"**  
Control kit for "non stick" valve




**KIT2220**

for Art. 2220 - 2230

V	80	80	100	100	125	125	160	160
H	116	116	132	132	155	155	177	195
<b>Size - DN</b>	<b>25</b>	<b>32</b>	<b>40</b>	<b>50</b>	<b>65</b>	<b>80</b>	<b>100</b>	<b>125</b>

Bronzo  
Bronze



---

**nautica**  
marine equipment

---

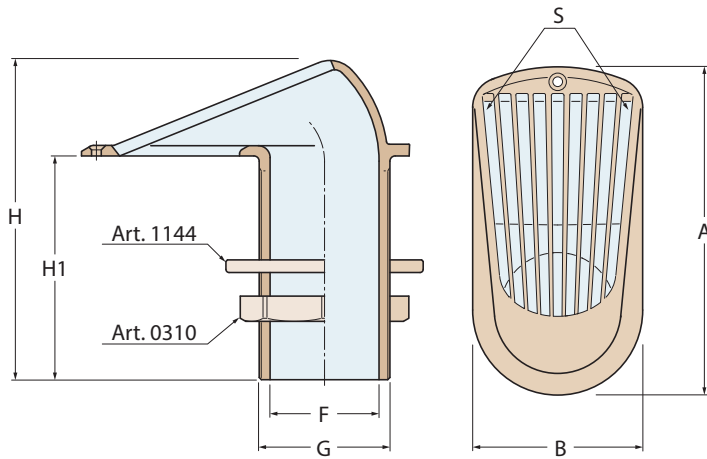
# prese e scarichi a mare water intakes and thru-hulls



# prese e scarichi a mare water intakes and thru-hulls

1112

Pres a mare serie "2000"  
Grated water intake "2000" series



FILETTATURE / THREAD :  
G = ISO 228/1 (BS 2779)

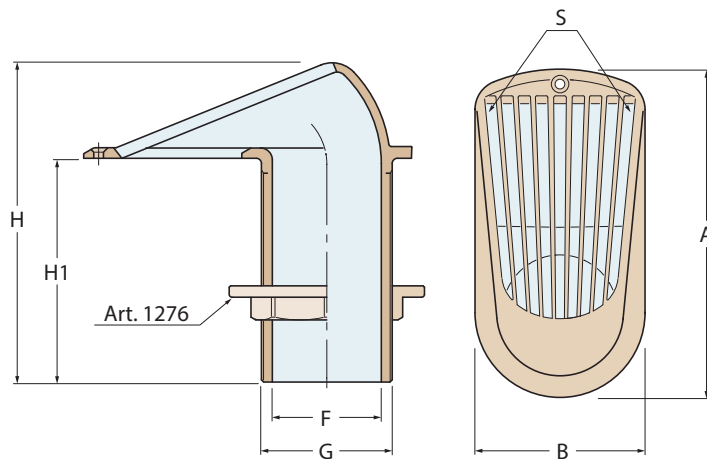
1112	■	■	■
Weight (gr)	2800	3500	6400
S (cm <sup>2</sup> )	51	66.2	122
H	189	214	285
H1	130	150	200
F	64	77	101
A	200	220	293
B	100	115	145
G	2"1/2	3"	4"



Ottone sabbiato  
Yellow brass ■

1112B

Pres a mare serie "2000"  
Grated water intake "2000" series



FILETTATURE / THREAD :  
G = ISO 228/1 (BS 2779)

1112B	■	■	■	■	■	■	■	■	■
Weight (gr)	260	360	635	917	1177	1706	2850	3600	6600
S (cm <sup>2</sup> )	6.2	7	15	21	25.5	37	51	66.2	122
H	95	103	111	118	129	142	189	214	285
H1	75	80	85	90	100	110	130	150	200
F	11.5	15	25	33	38.5	49.5	64	77	101
A	74	81	104	118	130	154	200	220	293
B	37	40	55	64	71	84	100	115	145
G	1/2"	3/4"	1"	1"1/4	1"1/2	2"	2"1/2	3"	4"



Bronzo  
Bronze ■

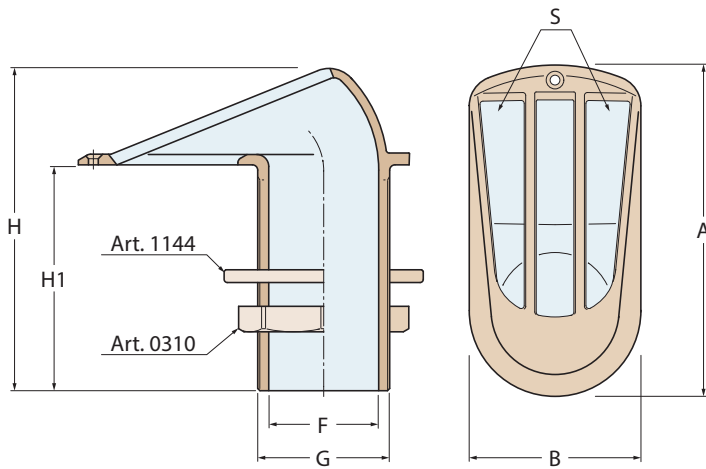


# prese e scarichi a mare water intakes and thru-hulls

1113

Preso a mare serie "2000 export"  
Grated water intake "2000 export" series

A2



FILETTATURE / THREAD :  
G = ISO 228/1 (BS 2779)



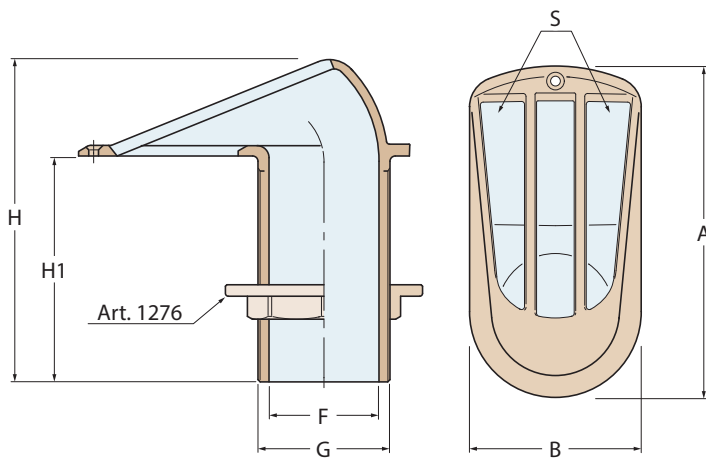
Ottone sabbiato  
Yellow brass

1113 ■ ■ ■

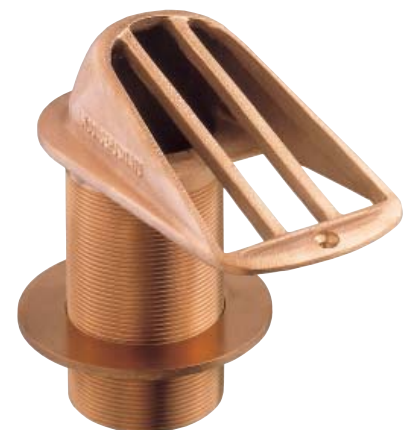
Weight (gr)	2600	3280	5800
S (cm <sup>2</sup> )	76.5	101	191
H	189	214	285
H1	130	150	200
F	64	77	101
A	200	220	293
B	100	115	145
G	2"1/2	3"	4"

1113B

Preso a mare serie "2000 export"  
Grated water intake "2000 export" series



FILETTATURE / THREAD :  
G = ISO 228/1 (BS 2779)



Bronzo  
Bronze

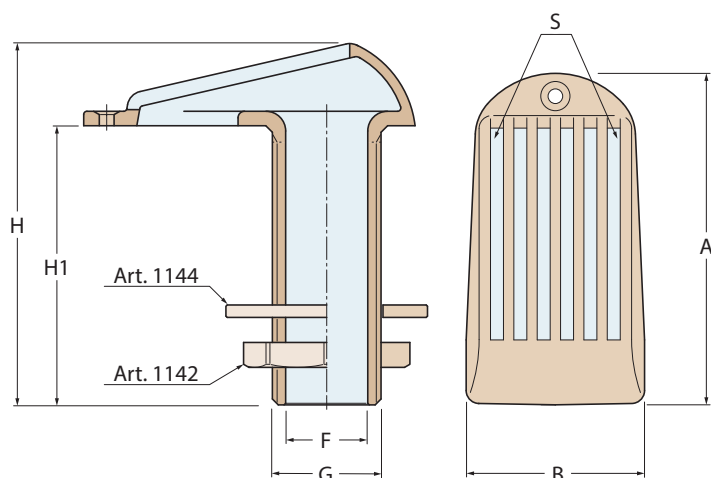
1113B ■ ■ ■ ■ ■ ■ ■

Weight (gr)	565	830	1120	1630	2650	3380	6000
S (cm <sup>2</sup> )	12.5	22	28.5	49.2	76.5	101	191
H	121	131	140	157	189	214	285
H1	90	95	100	110	130	150	200
F	25	33	38	49	64	77	101
A	105	125	138	166	200	220	293
B	52	62	69	82	100	115	145
G	1"	1"1/4	1"1/2	2"	2"1/2	3"	4"

# prese e scarichi a mare water intakes and thru-hulls

**1114**

**Preso a mare fresata serie "speedy"**  
Grated water intake "speedy" series



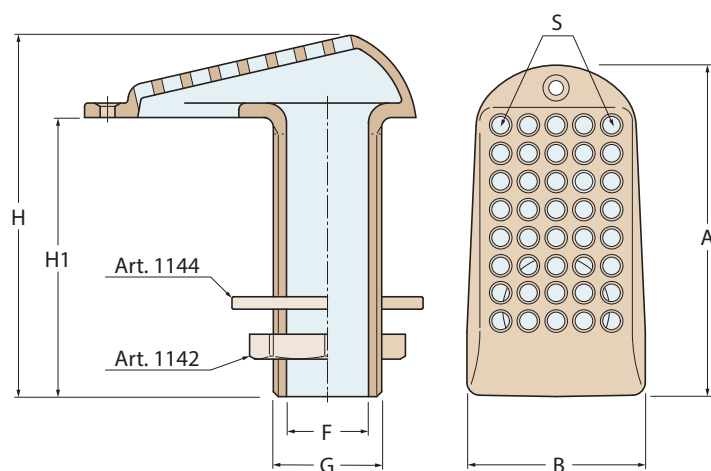
FILETTATURE / THREAD :  
G = ISO 228/1 (BS 2779)

1114	■	■	■	■	■	■	■
Weight (gr)	200	265	375	485	730	1010	1610
S (cm <sup>2</sup> )	6.5	9	11	15.5	21	28	39
H	95	101	102	110	116	129	143
H1	75	80	80	85	90	100	110
F	11.5	15	20	25	33	38	49
A	70	78	89	101	118	132	160
B	37	44	48	55	64	73	85
G	3/8"	1/2"	3/4"	1"	1 1/4"	1 1/2"	2"

Ottone sabbiato  
Yellow brass

**1115**

**Preso a mare forata serie "speedy"**  
Drilled water intake "speedy" series



FILETTATURE / THREAD :  
G = ISO 228/1 (BS 2779)

1115	■	■	■	■	■	■	■
Weight (gr)	195	275	380	490	745	990	1630
S (cm <sup>2</sup> )	3.8	5.3	6.7	9.9	15.4	20.7	31.6
H	98	103	103	110	117	129	142
H1	78	80	80	85	90	100	108
F1	5.5	5.5	5.5	6	6	6.5	7
A	70	80	90	102	113	130	161
B	40	45	50	52	64	70	83
G	3/8"	1/2"	3/4"	1"	1 1/4"	1 1/2"	2"

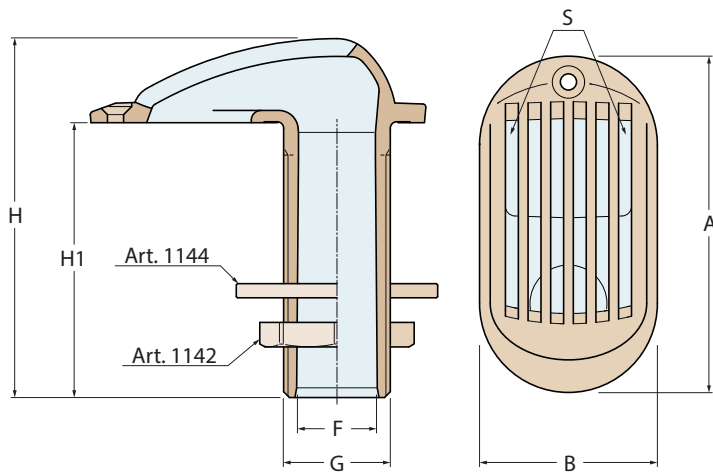
Ottone sabbiato  
Yellow brass

# prese e scarichi a mare water intakes and thru-hulls

1120

Preso a mare fresata  
Grated water intake

A2



FILETTATURE / THREAD :  
G = ISO 228/1 (BS 2779)



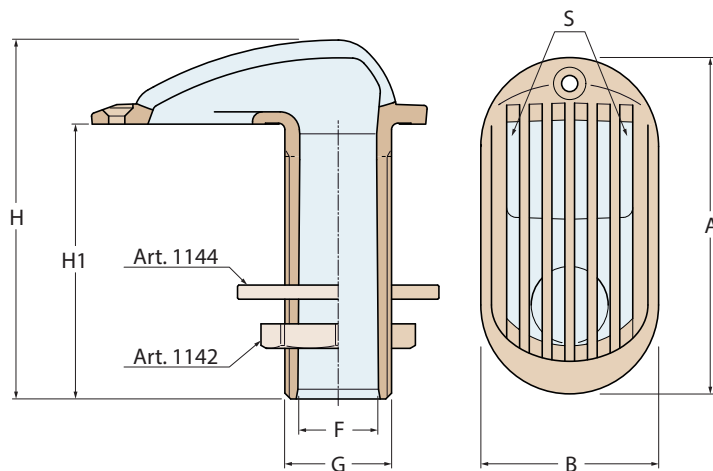
Ottone sabbiato  
Yellow brass

1120

	3/8"	1/2"	3/4"	1"	1 1/4"	1 1/2"	2"
Weight (gr)	218	305	426	635	917	1177	1706
S (cm <sup>2</sup> )	6.2	7	10.6	15	21	25.5	37
H	95	103	104	111	118	129	142
H1	75	80	80	85	90	100	110
F	11.5	15	19	25	33	38.5	49.5
A	74	81	93	104	118	130	154
B	37	40	47	55	64	71	84
G	3/8"	1/2"	3/4"	1"	1 1/4"	1 1/2"	2"

1120F

Preso a mare tutta fresata  
Full grated water intake



FILETTATURE / THREAD :  
G = ISO 228/1 (BS 2779)



Ottone sabbiato  
Yellow brass

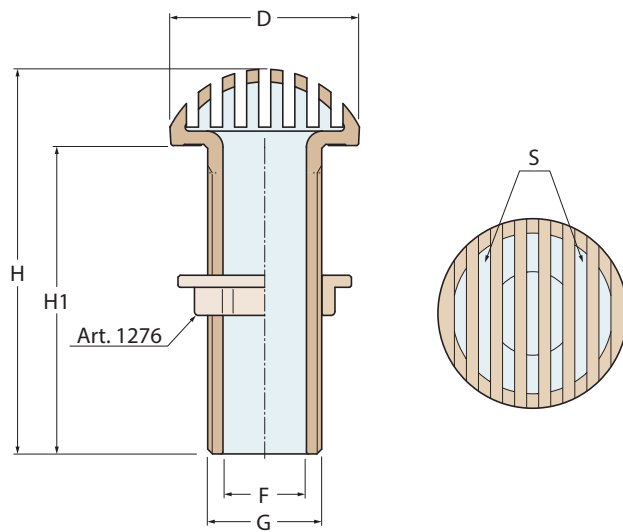
1120F

	3/8"	1/2"	3/4"	1"	1 1/4"	1 1/2"	2"
Weight (gr)	212	298	413	623	901	1155	1676
S (cm <sup>2</sup> )	8.3	9.7	14	20	26	33	46
H	95	103	104	111	118	129	142
H1	75	80	80	85	90	100	110
F	11.5	15	19	25	33	38.5	49.5
A	74	81	93	104	118	130	154
B	37	40	47	55	64	71	84
G	3/8"	1/2"	3/4"	1"	1 1/4"	1 1/2"	2"

# prese e scarichi a mare water intakes and thru-hulls

**1210**

**Preso a mare tonda**  
Round water inlet



FILETTATURE / THREAD :  
G = ISO 228/1 (BS 2779)



**Bronzo**  
Bronze

1210	■	■
Weight (gr)	355	525
S (cm <sup>2</sup> )	5.0	12.1
H	118	121
H1	100	100
F	19	25
D	51	61
<b>G</b>	<b>3/4"</b>	<b>1"</b>

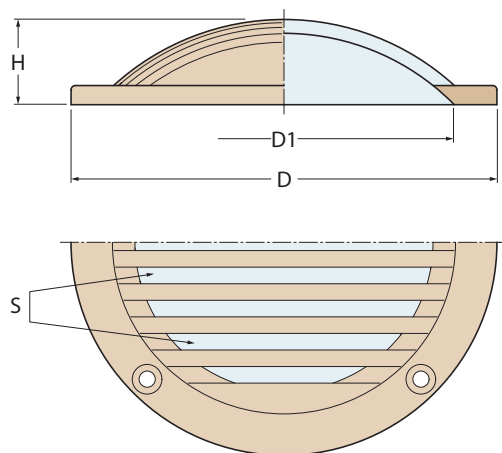


# prese e scarichi a mare water intakes and thru-hulls

1116

**Cuffia tonda fresata**  
Slotted round scoop

A2

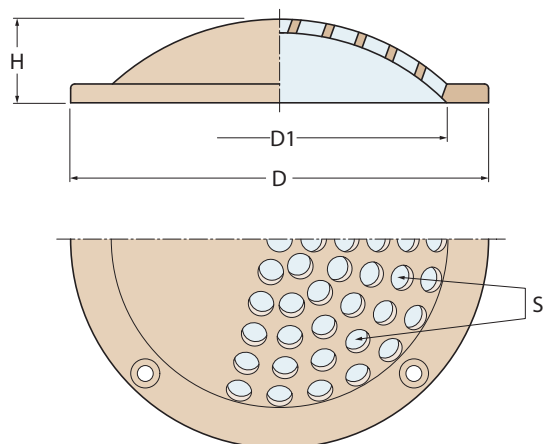


1116	■	■	■	■	■
Weight (gr)	70	145	285	380	550
S (cm <sup>2</sup> )	2	6	11	23	36
H	10	15	21	27	35
D1	33	54	73	96	121
<b>Size - D</b>	<b>60</b>	<b>80</b>	<b>100</b>	<b>120</b>	<b>150</b>

Ottone sabbiato  
Yellow brass

1117

**Cuffia tonda forata**  
Drilled round scoop



1117	■	■	■	■	■
Weight (gr)	65	155	280	390	625
S (cm <sup>2</sup> )	2.5	6	13	18	24
H	10	15	21	27	35
D1	33	54	73	96	121
<b>Size - D</b>	<b>60</b>	<b>80</b>	<b>100</b>	<b>120</b>	<b>150</b>

Ottone sabbiato  
Yellow brass

# prese e scarichi a mare water intakes and thru-hulls

**1118**

**Cuffia fresata**  
Slotted scoop

Fig. 1

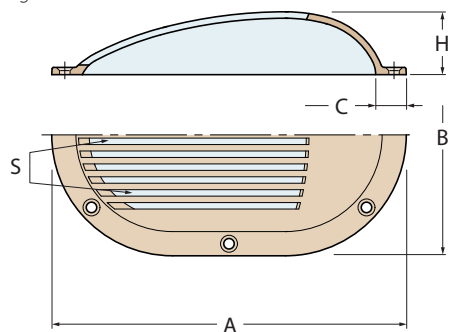
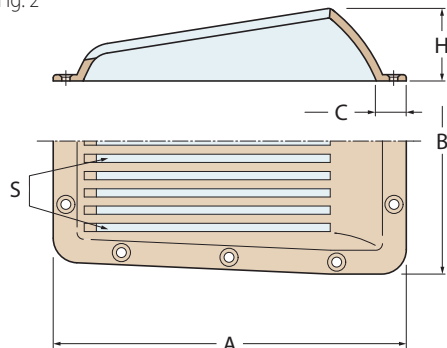


Fig. 2



Ottone sabbato  
Yellow brass

1118	■	■	■
Fig.	1	2	2
Weight (gr)	1000	1700	2550
S (cm <sup>2</sup> )	57	64	117
C	19	20	20
H	39	45	52
A	220	224	266
B	150	168	200
Ref.	2"1/2	3"	4"

**1119**

**Cuffia forata**  
Drilled scoop

Fig. 1

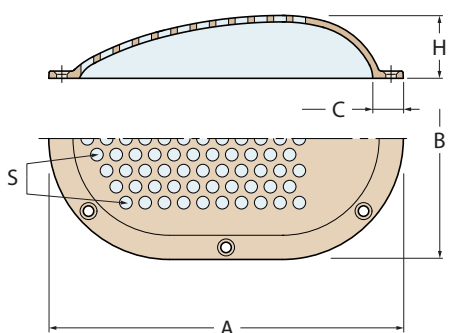
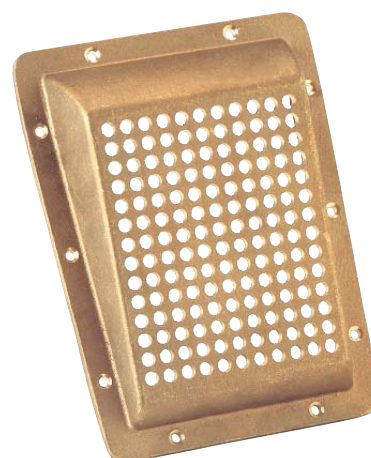
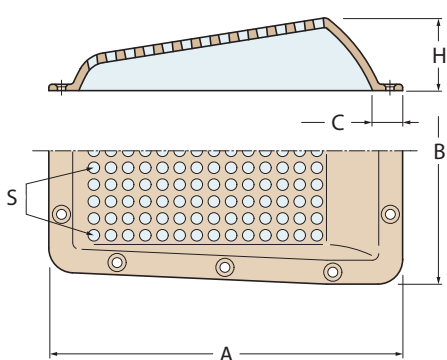


Fig. 2



Ottone sabbato  
Yellow brass

1119	■	■
Fig.	1	2
Weight (gr)	1050	1885
S (cm <sup>2</sup> )	38	59
C	19	20
H	39	45
A	220	224
B	150	168
Ref.	2"1/2	3"

# prese e scarichi a mare water intakes and thru-hulls

1261

Cuffia serie "manta"  
Water inlet "manta" series

A2

Fig. 1

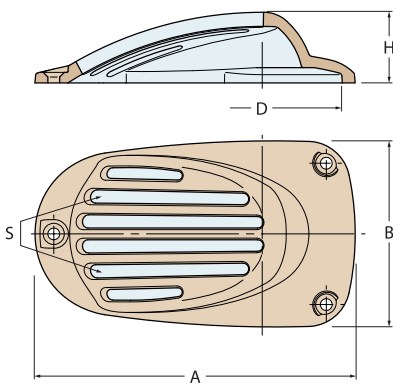
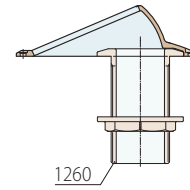
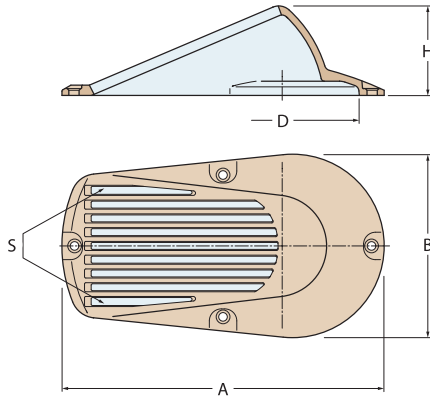


Fig. 2



<b>1261</b>	■	■	■	■	■	■	■	■	■	■	■	■
Weight (gr)	136	200	300	430	565	810	1270	1850	3120	5260	8500	14950
<b>3261</b>	■	■	■	■	■	■	■	■	■	■	■	■
Weight (gr)		90	129	170	243	380	555	936	1578	2550	4485	
<b>Fig.</b>	<b>1</b>	<b>1</b>	<b>1</b>	<b>1</b>	<b>1</b>	<b>1</b>	<b>1</b>	<b>1</b>	<b>1</b>	<b>1</b>	<b>2</b>	<b>2</b>
S (cm <sup>2</sup> )	5.8	9.5	11.5	19.3	24.9	36	53	70	119.7	188	273	441.5
D	41	48	58	68	76	90	110	124	152.5	193	228	284
H	20	23	26	30	34	39	46	53	65	80	122	127
B	49	57	68	79	88	102	122	140	174	212	272	332
A	84	102	118	136	154	180	220	255	320	400	480	578
<b>Ref.</b>	<b>1/2"</b>	<b>3/4"</b>	<b>1"</b>	<b>1 1/4"</b>	<b>1 1/2"</b>	<b>2"</b>	<b>2 1/2"</b>	<b>3"</b>	<b>4"</b>	<b>5"</b>	<b>6"</b>	<b>8"</b>

Bronzo  
Bronze

3261



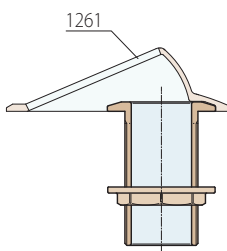
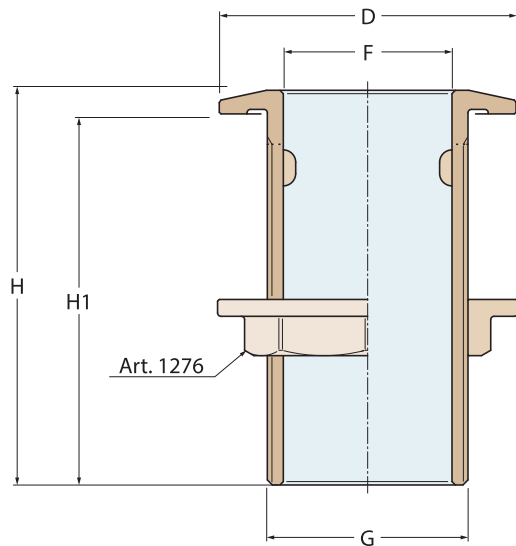
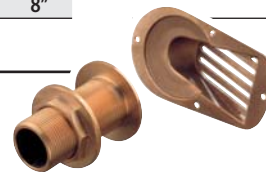
Alluminio anodizzato nero  
Black anodized aluminium

1260

Scarico a mare  
Thru-hull connection

Omologato RINA  
RINA validated

Conforme alla norma  
Compliant with  
UNI EN ISO 9093-1



\* M216x3.5  
FILETTATURE / THREAD :  
G = ISO 228/1 (BS 2779)

<b>1260</b>	■	■	■	■	■	■	■	■	■	■	■	■	
Weight (gr)	90	170	250	360	610	755	1040	1860	2650	4480	9050	10900	18400
<b>3260</b>	■	■	■	■	■	■	■	■	■	■	■	■	■
Weight (gr)			108	183	227	312	558	795	1344	2715	3270	5520	
H	64	70	75	85	91	96	107	128	158	209	260	262	312
D	28	40	47	57	67	75	88	108	122	150	190	225	280
H1	60	65	70	80	85	90	100	120	150	200	250	250	300
F	11	13	19	25	32	38	50	63	76	100	120	150	200
<b>G</b>	<b>3/8"</b>	<b>1/2"</b>	<b>3/4"</b>	<b>1"</b>	<b>1 1/4"</b>	<b>1 1/2"</b>	<b>2"</b>	<b>2 1/2"</b>	<b>3"</b>	<b>4"</b>	<b>5"</b>	<b>6"</b>	<b>(8")*</b>

Bronzo  
Bronze

3260



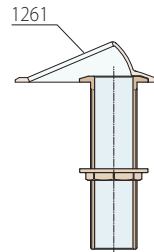
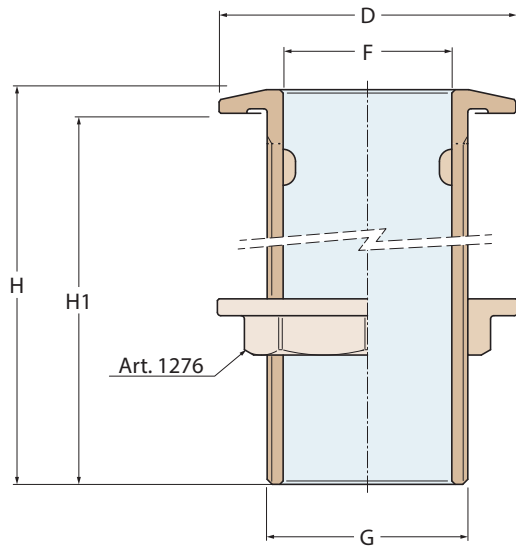
Alluminio anodizzato nero  
Black anodized aluminium

# prese e scarichi a mare water intakes and thru-hulls

## 1260A

**Scarico a mare serie "L"**  
Thru-hull connection "L" series

**Omologato RINA**  
RINA validated



FILETTATURE / THREAD :  
G = ISO 228/1 (BS 2779)

1260A	■	■	■	■	■	■	■
Weight (gr)	780	1100	1360	1980	3020	3900	
H	206	207	207	208	238	239	
D	57	67	75	88	108	122	
H1	200	200	200	200	230	230	
F	25	32	38	50	63	76	
G	1"	1"1/4	1"1/2	2"	2"1/2	3"	

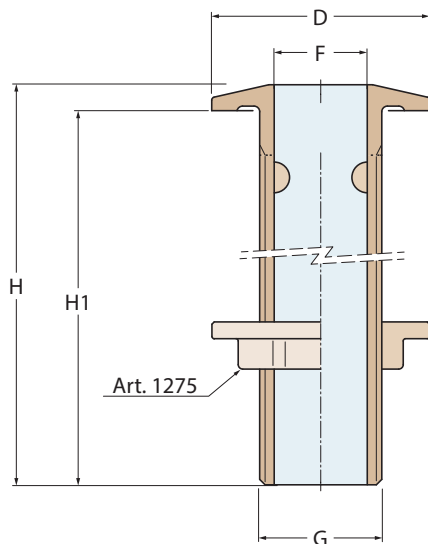
**Bronzo**  
Bronze

## 1270

**Scarico a mare serie "L"**  
Thru-hull connection "L" series

**Omologato RINA**  
RINA validated

**Conforme alla norma**  
Compliant with  
**UNI EN ISO 9093-1**



FILETTATURE / THREAD :  
G = ISO 228/1 (BS 2779)

1270	■	■	■	■	■	■	■
Weight (gr)	380	840	1190	1520	2200	3210	4100
H	185	206	207	207	208	238	239
D	47	65	75	85	100	120	130
H1	180	200	200	200	200	230	230
F	19	24	32	37	48	63	75
Ref.	3/4"	1"	1"1/4	1"1/2	2"	2"1/2	3"



**Bronzo**  
Bronze



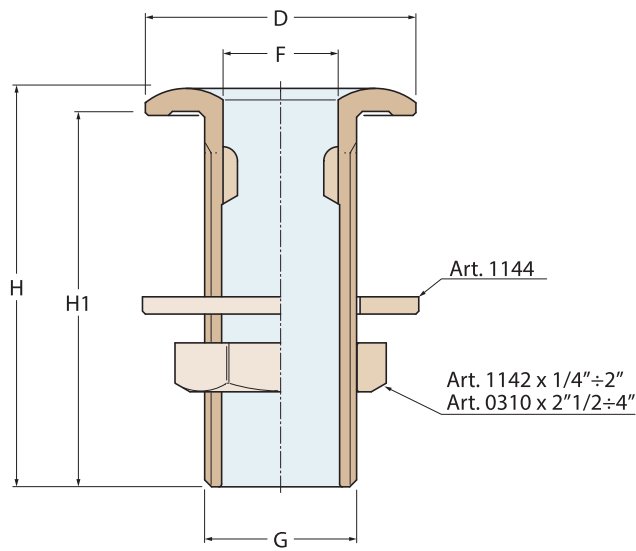
# prese e scarichi a mare water intakes and thru-hulls

1121

**Scarico a mare**  
Thru-hull connection

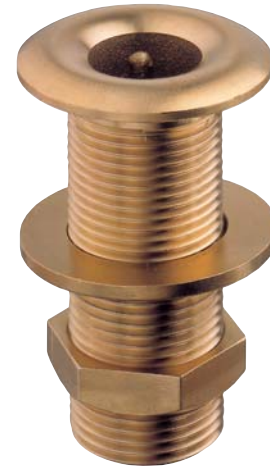
**Omologato RINA**  
RINA validated

**Conforme alla norma**  
Compliant with  
**UNI EN ISO 9093-1**



FILETTATURE / THREAD :  
G = ISO 228/1 (BS 2779)

1121	40	85	125	205	350	470	650	990	1950	2560	4300
Weight (gr)	40	85	125	205	350	470	650	990	1950	2560	4300
H	62	55	65	70	85	86	96	107	130	158	209
H1	58	50	60	65	80	80	90	100	122	150	200
F	8	12	15	20	25	33	39	50	63	76	100
D	22	32	36	47	54	63	70	85	110	123	150
G	1/4"	3/8"	1/2"	3/4"	1"	1 1/4"	1 1/2"	2"	2 1/2"	3"	4"



Ottone sabbato  
Yellow brass

1121C

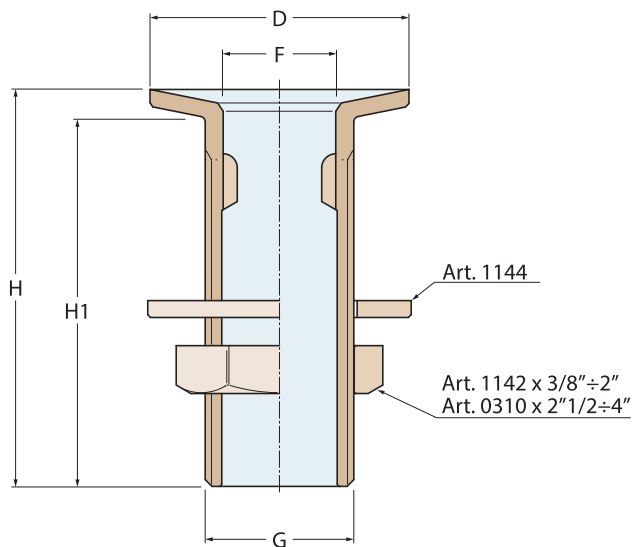


Ottone cromato  
Chromium-plated brass

1122

**Scarico a mare a pozzetto**  
Thru-hull connection well pattern

**Omologato RINA**  
RINA validated



FILETTATURE / THREAD :  
G = ISO 228/1 (BS 2779)

1122	75	115	190	335	445	580	880	1840	2530	4120
Weight (gr)	75	115	190	335	445	580	880	1840	2530	4120
H	55	65	70	85	86	95	107	128	157	207
H1	50	60	65	80	80	90	100	122	148	200
F	12	15	20	25	33	39	50	63	76	100
D	30	35	45	53	62	69	82	108	118	150
G	3/8"	1/2"	3/4"	1"	1 1/4"	1 1/2"	2"	2 1/2"	3"	4"



Ottone sabbato  
Yellow brass

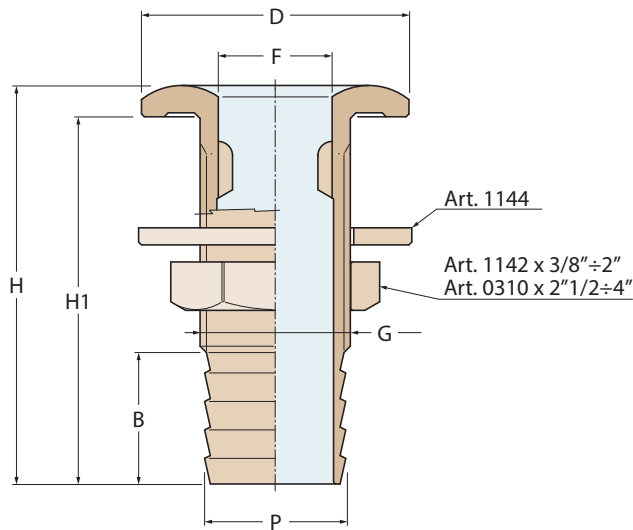
1122C



Ottone cromato  
Chromium-plated brass

# prese e scarichi a mare water intakes and thru-hulls

## 1123



**Scarico a mare con portagomma**  
Thru-hull connection with hose adaptor

**Omologato RINA**  
RINA validated

**Conforme alla norma**  
Compliant with  
**UNI EN ISO 9093-1**



Ottone sabbato  
Yellow brass

FILETTATURE / THREAD :  
G = ISO 228/1 (BS 2779)

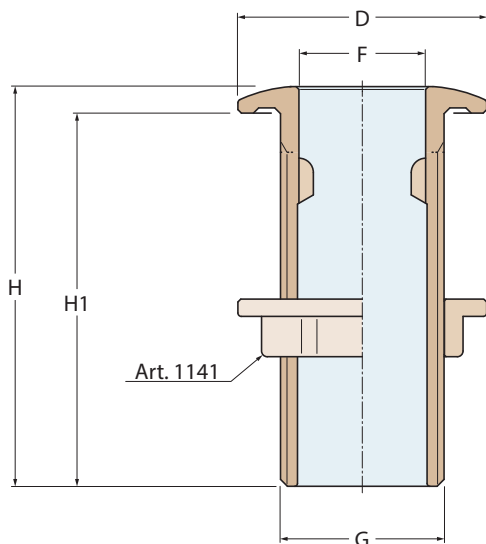
<b>1123</b>	■	■	■	■	■	■	■	■	■	■
<b>1123C</b>	■	■	■	■	■	■	■	■	■	■
Weight (gr)	80	110	190	320	435	620	950	1860	2300	4000
H	55	65	70	85	86	96	107	130	158	209
H1	50	60	65	80	80	90	100	122	150	200
F	12	15	20	25	33	39	50	63	76	100
D	32	36	46	54	63	70	85	110	123	150
B	18	22	22	27	27	27	33	38	48	60
P	15	18	24	30	39	45	57	72	82	110
<b>G</b>	<b>3/8"</b>	<b>1/2"</b>	<b>3/4"</b>	<b>1"</b>	<b>1"1/4</b>	<b>1"1/2</b>	<b>2"</b>	<b>2"1/2</b>	<b>3"</b>	<b>4"</b>

**1123C**



Ottone cromato  
Chromium-plated brass

## 1255



**Scarico a mare serie "export" normale**  
Thru-hull connection "export" normal series

**Omologato RINA**  
RINA validated

**Conforme alla norma**  
Compliant with  
**UNI EN ISO 9093-1**



Ottone sabbato  
Yellow brass

FILETTATURE / THREAD :  
G = ISO 228/1 (BS 2779)

<b>1255</b>	■	■	■	■	■	■	■
<b>1255C</b>	■	■	■	■	■	■	■
Weight (gr)	60	100	160	255	345	450	640
H	54	65	70	75	75	76	76
D	30	35	42	50	60	66	82
H1	50	61	65	70	70	70	70
F	12	15	20	25	34	39	50
<b>G</b>	<b>3/8"</b>	<b>1/2"</b>	<b>3/4"</b>	<b>1"</b>	<b>1"1/4</b>	<b>1"1/2</b>	<b>2"</b>

**1255C**



Ottone cromato  
Chromium-plated brass

# prese e scarichi a mare water intakes and thru-hulls

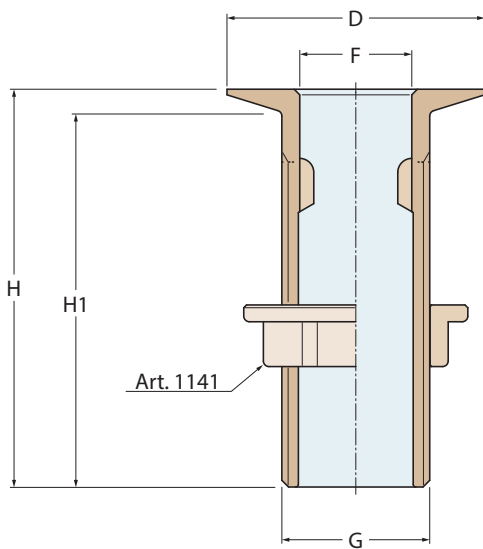
1265

A2

## Scarico a mare serie "export" speciale Thru-hull connection "export" special series

**Omologato RINA**  
RINA validated

**Conforme alla norma**  
Compliant with  
**UNI EN ISO 9093-1**



FILETTATURE / THREAD :  
G = ISO 228/1 (BS 2779)

1265	■	■	■	■	■	■	■
1265C	■	■	■	■	■	■	■
Weight (gr)	55	100	160	235	345	455	675
H	54	65	71	76	75	76	80
D	30	35	50	59	60	66	82
H1	50	61	67	72	70	71	75
F	12	15	20	25	33	39	50
G	3/8"	1/2"	3/4"	1"	1"1/4	1"1/2	2"



Ottone sabbiato ■  
Yellow brass

1265C

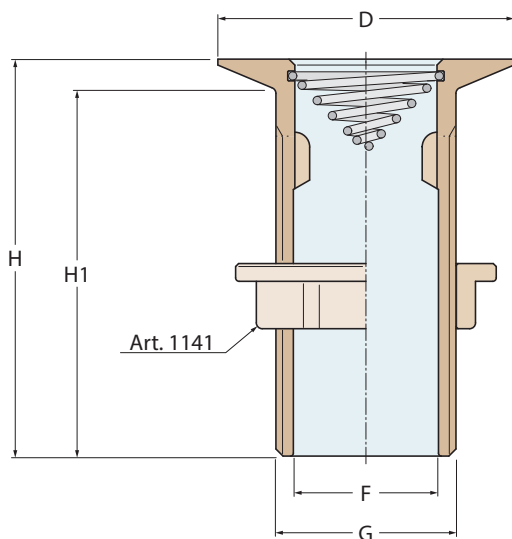


Ottone cromato ■  
Chromium-plated brass

1266

## Scarico a mare "export" con griglia Thru-hull connection "export" with spiral spring

**Conforme alla norma**  
Compliant with  
**UNI EN ISO 9093-1**



FILETTATURE / THREAD :  
G = ISO 228/1 (BS 2779)

1266	■	■	■	■	■	■
Weight (gr)	102	160	260	360	440	690
H	65	71	76	75	76	80
D	35	50	59	60	66	82
H1	61	67	72	70	71	75
F	15	20	25	33	39	50
G	1/2"	3/4"	1"	1"1/4	1"1/2	2"



Ottone sabbiato ■  
Yellow brass

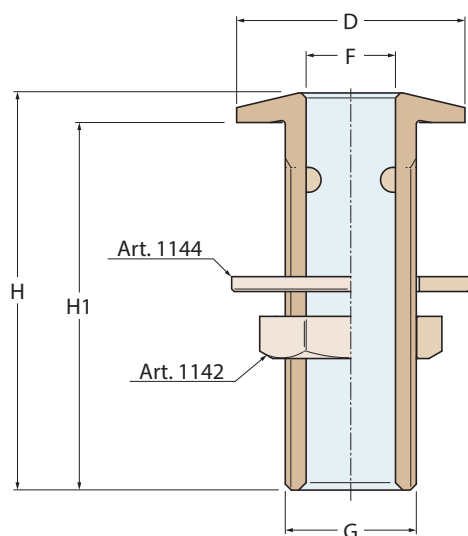
# prese e scarichi a mare water intakes and thru-hulls

## 1147

**Scarico a mare serie "export" - h100**  
Thru-hull connection "export" series - h100

**Omologato RINA**  
RINA validated

**Conforme alla norma**  
Compliant with  
**UNI EN ISO 9093-1**



Ottone sabbiato  
Yellow brass

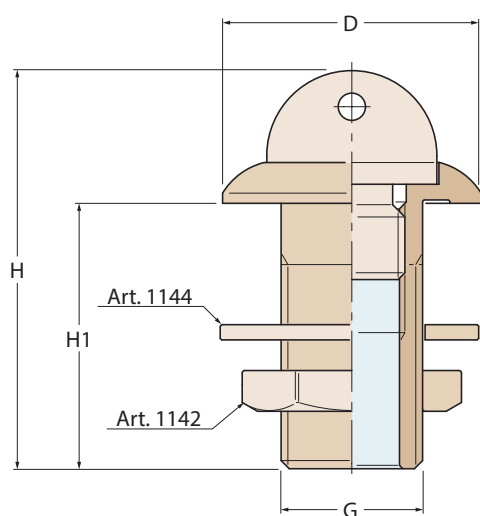
FILETTATURE / THREAD :  
G = ISO 228/1 (BS 2779)

1147	■	■	■	■	■	■
Weight (gr)	220	320	420	570	760	960
H	105	105	106	106	106	107
H1	100	100	100	100	100	100
D	45	50	56	70	74	85
F	14	18	24	33	37	50
G	1/2"	3/4"	1"	1 1/4"	1 1/2"	2"

## 1195

**Scarico alaggio**  
Thru-bilge outlet

**Conforme alla norma**  
Compliant with  
**UNI EN ISO 9093-1**




Ottone sabbiato  
Yellow brass

FILETTATURE / THREAD :  
G = ISO 228/1 (BS 2779)

1195	■	■
Weight (gr)	150	280
H	58	86
H1	40	66
D	38	48
G	1/2"	3/4"







---

**nautica**  
marine equipment

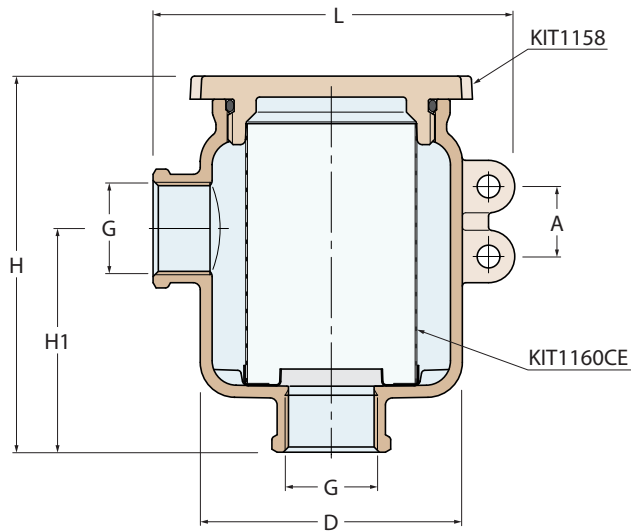
---

# filtri water strainers



**Filtro depurazione acqua serie "Tirreno" con coperchio in metallo**  
Water strainer "Tirreno" series with metal cover

**Filtro omologato RINA MAC**  
RINA MAC certificate



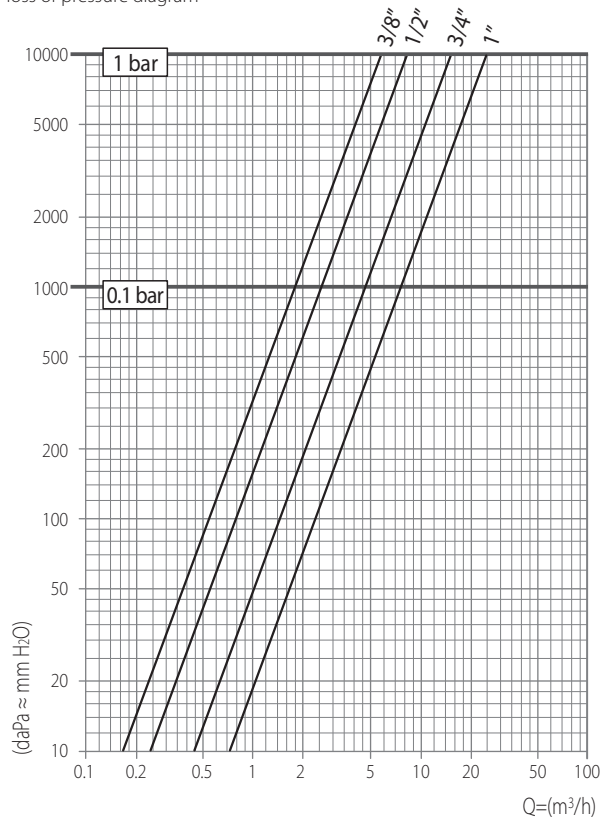
FILETTATURE / THREAD :  
G = ISO 228/1 (BS 2779)

1158	■	■	■	■
Weight (gr)	1100	1080	1050	1150
A	20	20	20	30
L	104	104	104	106
H1	64	64	64	85
H	108	108	108	136
D	75	75	75	75
<b>G</b>	<b>3/8"</b>	<b>1/2"</b>	<b>3/4"</b>	<b>1"</b>



Ottone nichelato  
Nickel-plated brass ■

Diagramma portate - perdite di carico  
Flow rate - loss of pressure diagram



**Corpo in ottone nichelato**  
Nickel-plated brass casing

**Elemento filtrante in acciaio inox AISI 316L**  
AISI 316L stainless steel inside filter

**Coperchio in ottone nichelato**  
Nickel-plated brass cover

**Guarnizioni in neoprene**  
Neoprene o-ring

G	0.1 bar	1 bar
3/8"	1800	5750
1/2"	2550	8180
3/4"	4750	15160
1"	7500	23800

**Portate di acqua attraverso il filtro pulito - lt/h**  
Flow-rate capacity through the clean filter - lt/h

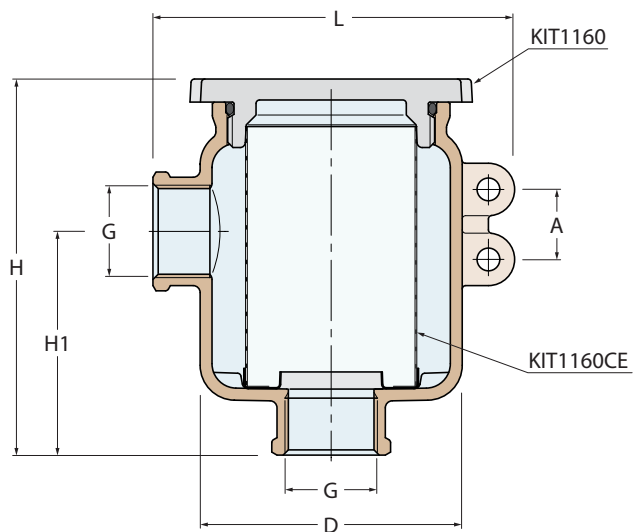


### Filtro depurazione acqua serie "Tirreno" con coperchio grilamid tr55 trasparente

Water strainer "Tirreno" series with grilamid tr55 see-thru cover

Filtro omologato RINA DIP  
RINA DIP certificate

A3



FILETTATURE / THREAD :  
G = ISO 228/1 (BS 2779)

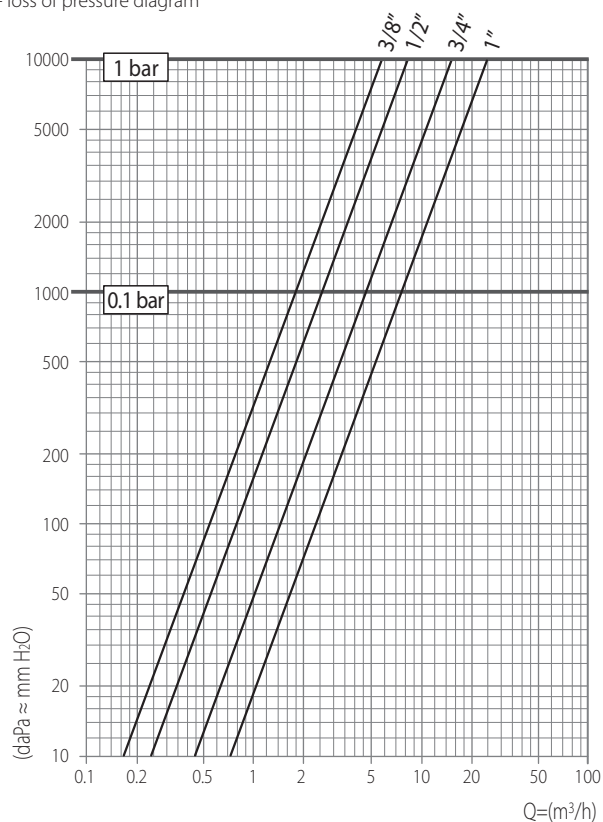


#### 1160

Weight (gr)	870	840	800	915
A	20	20	20	30
L	104	104	104	106
H1	64	64	64	85
H	108	108	108	136
D	75	75	75	75
<b>G</b>	<b>3/8"</b>	<b>1/2"</b>	<b>3/4"</b>	<b>1"</b>

Ottone nichelato  
Nickel-plated brass

Diagramma portate - perdite di carico  
Flow rate - loss of pressure diagram



Corpo in ottone nichelato  
Nickel-plated brass casing

Elemento filtrante in acciaio inox AISI 316L  
AISI 316L stainless steel inside filter

Coperchio in GRILAMID TR55 trasparente  
Transparent GRILAMID TR55 cover

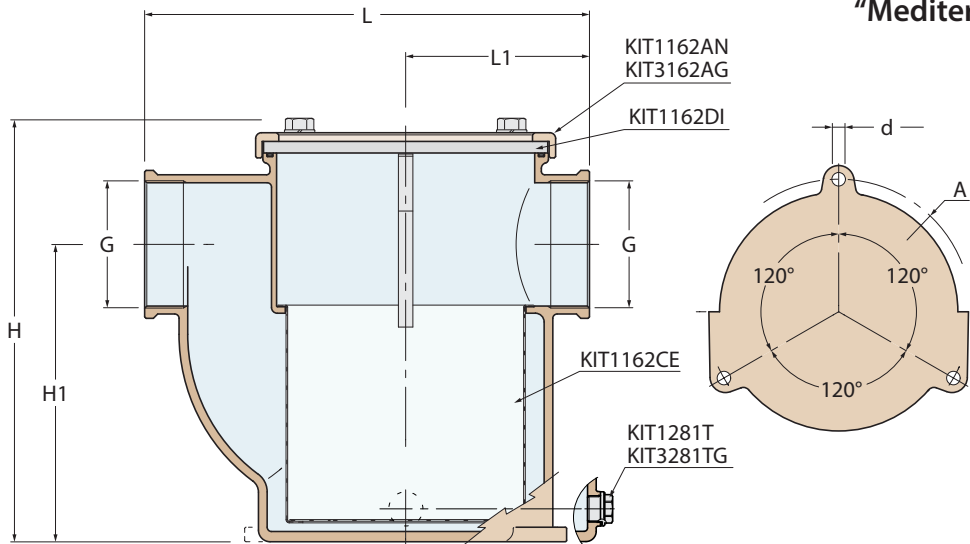
Guarnizioni in neoprene  
Neoprene o-ring

G	0.1 bar	1 bar
3/8"	1800	5750
1/2"	2550	8180
3/4"	4750	15160
1"	7500	23800

Portate di acqua attraverso il filtro pulito - lt/h  
Flow-rate capacity through the clean filter - lt/h

**Filtro depurazione acqua serie "Mediterraneo" con disco in policarbonato**  
Water strainer "Mediterraneo" series with polycarbonate cover

**Filtro omologato RINA DIP**  
RINA DIP certificate



**Bronzo nichelato**  
Nickel-plated bronze

FILETTATURE / THREAD :  
G = ISO 228/1 (BS 2779)

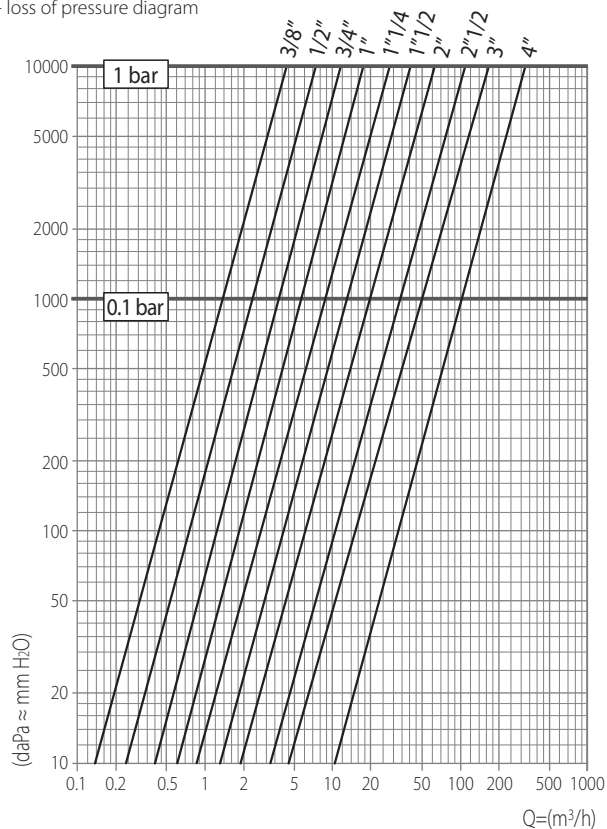
1162	1820	1800	3800	3700	4600	5500	7800	11000	15800	21200
Weight (gr)	1820	1800	3800	3700	4600	5500	7800	11000	15800	21200
3162										
Weight (gr)			1320	1280	1520	1860	2670	3750	5330	7200
d	5	5	6.5	6.5	6.5	6.5	8.5	8.5	8.5	8.5
A	94	94	135	135	150	155	180	180	225	231
H	117	117	151	151	176	193	216	284	292	355
H1	82	82	106	106	122	135	149	210	205	256
L1	53	53	77	77	83	88	104	109	131	145
L	122	122	169	169	184	202	242	260	309	340
G	3/8"	1/2"	3/4"	1"	1"1/4	1"1/2	2"	2"1/2	3"	4"

**3162**



**Alluminio anodizzato nero**  
Black anodized aluminium

**Diagramma portate - perdite di carico**  
Flow rate - loss of pressure diagram



**Corpo in bronzo nichelato / Alluminio anodizzato nero**  
Nickel-plated bronze / Black anodized aluminium casing

**Elemento filtrante in acciaio inox AISI 316L**  
AISI 316L stainless steel inside filter

**Disco in policarbonato trasparente**  
Transparent polycarbonate cover

**Guarnizioni in neoprene**  
Neoprene o-ring

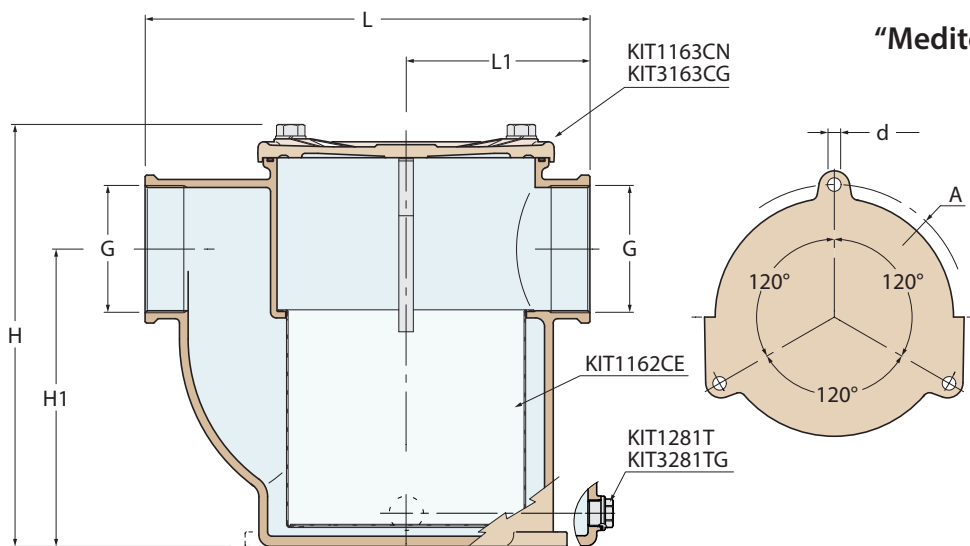
G	0.1 bar	1 bar
3/8"	1400	4300
1/2"	2400	7500
3/4"	3800	12000
1"	5700	17900
1"1/4	8800	27700
1"1/2	12800	40600
2"	19900	63000
2"1/2	33900	107300
3"	50000	166730
4"	103000	326000

**Portate di acqua attraverso il filtro pulito - lt/h**  
Flow-rate capacity through the clean filter - lt/h

**Filtro depurazione acqua serie "Mediterraneo" con coperchio in metallo**  
Water strainer "Mediterraneo" series with metal cover

**Filtro omologato RINA MAC**  
RINA MAC certificate

**A3**



FILETTATURE / THREAD :  
G = ISO 228/1 (BS 2779)

1163	1870	1850	4000	3900	5000	6000	8200	11500	16500	22400
Weight (gr)	1870	1850	4000	3900	5000	6000	8200	11500	16500	22400
3163										
Weight (gr)		1300	1260	1520	1890	2670	3750	5380	7250	
d	5	5	6.5	6.5	6.5	6.5	8.5	8.5	8.5	8.5
A	94	94	135	135	150	155	180	180	225	231
H	117	117	151	151	176	193	216	284	292	355
H1	82	82	106	106	122	135	149	210	205	256
L1	53	53	77	77	83	88	104	109	131	145
L	122	122	169	169	184	202	242	260	309	340
<b>G</b>	<b>3/8"</b>	<b>1/2"</b>	<b>3/4"</b>	<b>1"</b>	<b>1"1/4</b>	<b>1"1/2</b>	<b>2"</b>	<b>2"1/2</b>	<b>3"</b>	<b>4"</b>

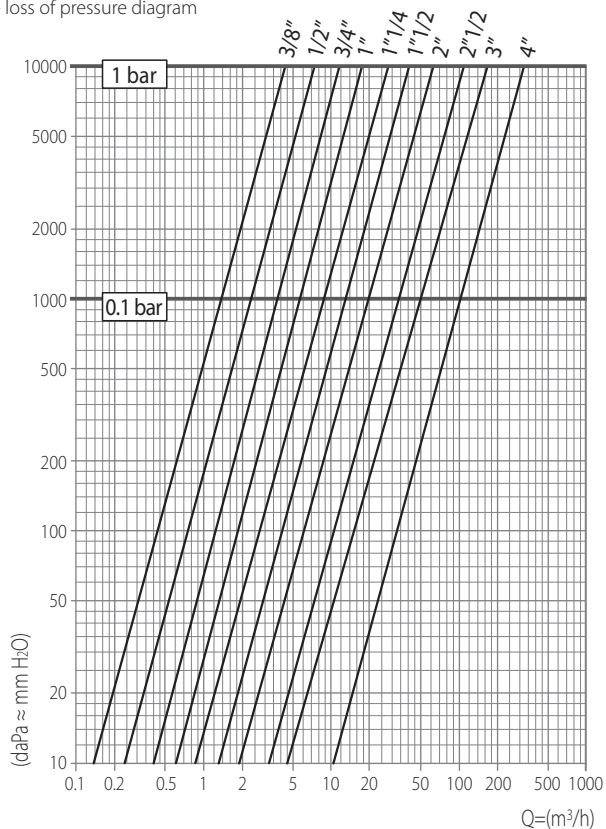
**Bronzo nichelato**  
Nickel-plated bronze

**3163**



**Alluminio anodizzato nero**  
Black anodized aluminium

Diagramma portate - perdite di carico  
Flow rate - loss of pressure diagram



**Corpo in bronzo nichelato / Alluminio anodizzato nero**  
Nickel-plated bronze / Black anodized aluminium casing

**Elemento filtrante in acciaio inox AISI 316L**  
AISI 316L stainless steel inside filter

**Coperchio in bronzo nichelato / Alluminio anodizzato nero**  
Nickel-plated bronze / Black anodized aluminium cover

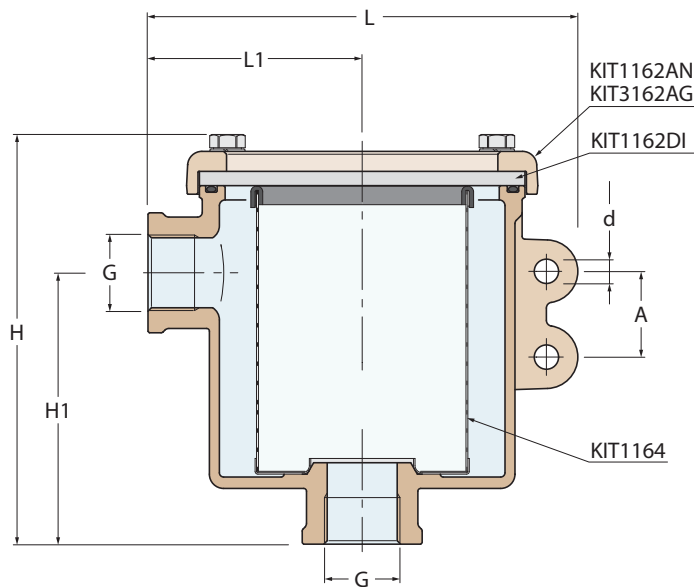
**Guarnizioni in neoprene**  
Neoprene o-ring

G	0.1 bar	1 bar
3/8"	1400	4300
1/2"	2400	7500
3/4"	3800	12000
1"	5700	17900
1"1/4	8800	27700
1"1/2	12800	40600
2"	19900	63000
2"1/2	33900	107300
3"	50000	166730
4"	103000	326000

**Portate di acqua attraverso il filtro pulito - lt/h**  
Flow-rate capacity through the clean filter - lt/h

**Filtro depurazione acqua serie "Ionio" con disco in policarbonato**  
Water strainer "Ionio" series with polycarbonate cover

**Filtro omologato RINA DIP**  
RINA DIP certificate



FILETTATURE / THREAD :  
G = ISO 228/1 (BS 2779)

1164	3/4"	1"	1 1/4"	1 1/2"	2"	2 1/2"	3"	4"
Weight (gr)	2800	2700	3400	4000	6200	9000	9600	14600
3164								
Weight (gr)	970	930	1170	1380	2100	3280	3550	4800
d	8.5	8.5	8.5	8.5	10	11	11	11
A	30	30	40	40	50	60	80	100
H	145	145	168	178	215	243	276	326
H1	94	94	106	111	135	150	177	211
L1	75	75	85	91	106	126	129	142
L	151	151	167	180	213	252	255	277
<b>G</b>	<b>3/4"</b>	<b>1"</b>	<b>1 1/4"</b>	<b>1 1/2"</b>	<b>2"</b>	<b>2 1/2"</b>	<b>3"</b>	<b>4"</b>



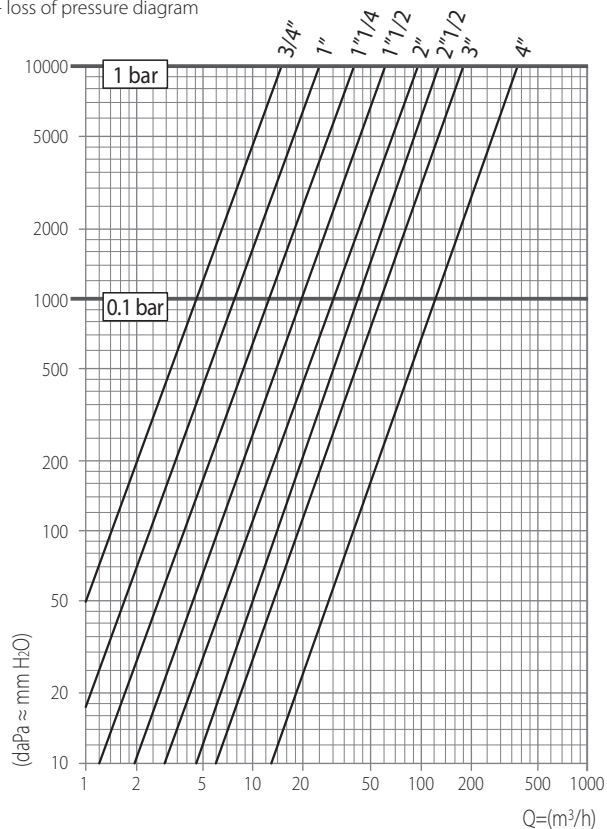
**Bronzo nichelato**  
Nickel-plated bronze

**3164**



**Alluminio anodizzato nero**  
Black anodized aluminium

**Diagramma portate - perdite di carico**  
Flow rate - loss of pressure diagram



**Corpo in bronzo nichelato / Alluminio anodizzato nero**  
Nickel-plated bronze / Black anodized aluminium casing

**Elemento filtrante in acciaio inox AISI 316L**  
AISI 316L stainless steel inside filter

**Disco in policarbonato trasparente**  
Transparent polycarbonate cover

**Guarnizioni in neoprene**  
Neoprene o-ring

G	0.1 bar	1 bar
3/4"	4650	14900
1"	7950	25500
1 1/4"	12100	38200
1 1/2"	19100	61250
2"	30000	96200
2 1/2"	42600	134000
3"	58400	184000
4"	123000	390000

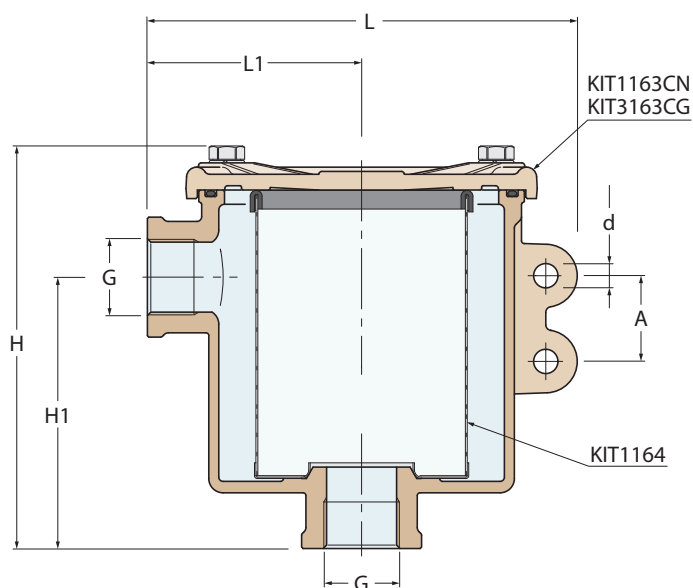
**Portate di acqua attraverso il filtro pulito - lt/h**  
Flow-rate capacity through the clean filter - lt/h



**Filtro depurazione acqua serie "Ionio" con coperchio in metallo**  
Water strainer "Ionio" series with metal cover

**Filtro omologato RINA MAC**  
RINA MAC certificate

A3



FILETTATURE / THREAD :  
G = ISO 228/1 (BS 2779)

1166	3/4"	1"	1 1/4"	1 1/2"	2"	2 1/2"	3"	4"
Weight (gr)	2900	2800	3600	4400	6700	10200	10800	15800
3166	3/4"	1"	1 1/4"	1 1/2"	2"	2 1/2"	3"	4"
Weight (gr)	1000	970	1250	1500	2100	3280	3600	4850
d	8.5	8.5	8.5	8.5	10	11	11	11
A	30	30	40	40	50	60	80	100
H	143	143	165	176	215	243	276	326
H1	94	94	106	111	135	150	177	211
L1	75	75	85	91	106	126	129	142
L	151	151	167	180	213	252	255	277
<b>G</b>	<b>3/4"</b>	<b>1"</b>	<b>1 1/4"</b>	<b>1 1/2"</b>	<b>2"</b>	<b>2 1/2"</b>	<b>3"</b>	<b>4"</b>



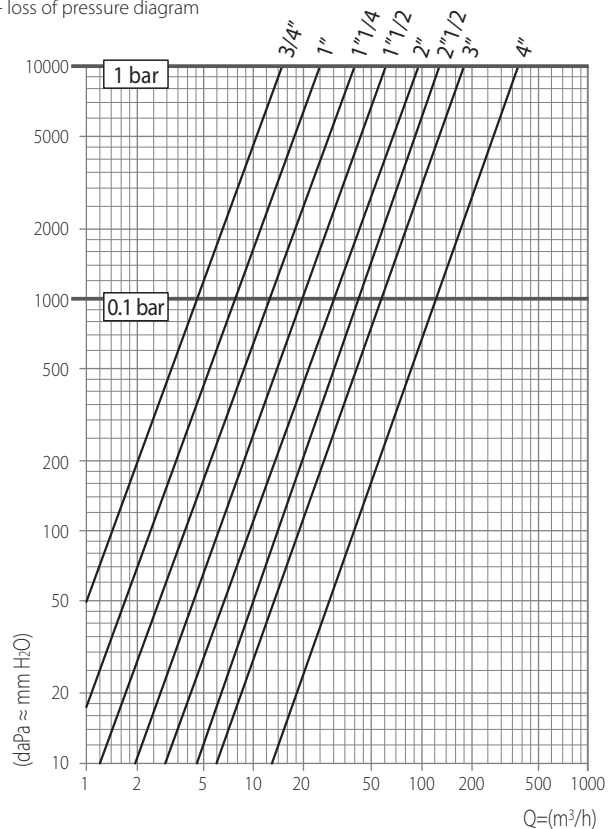
**Bronzo nichelato**  
Nickel-plated bronze

**3166**



**Alluminio anodizzato nero**  
Black anodized aluminium

Diagramma portate - perdite di carico  
Flow rate - loss of pressure diagram



**Corpo in bronzo nichelato / Alluminio anodizzato nero**  
Nickel-plated bronze / Black anodized aluminium casing

**Elemento filtrante in acciaio inox AISI 316L**  
AISI 316L stainless steel inside filter

**Coperchio in bronzo nichelato / Alluminio anodizzato nero**  
Nickel-plated bronze / Black anodized aluminium cover

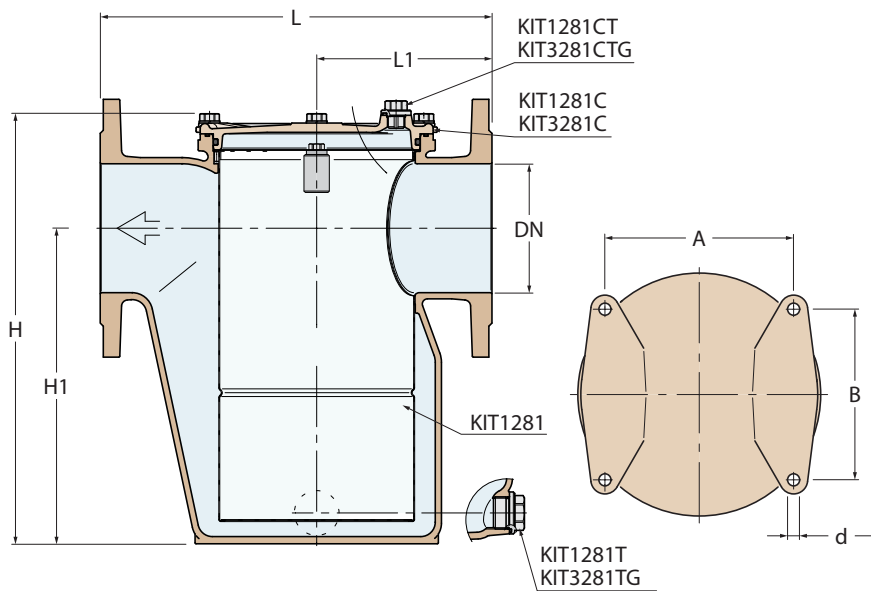
**Guarnizioni in neoprene**  
Neoprene o-ring

G	0.1 bar	1 bar
3/4"	4650	14900
1"	7950	25500
1 1/4"	12100	38200
1 1/2"	19100	61250
2"	30000	96200
2 1/2"	42600	134000
3"	58400	184000
4"	123000	390000

**Portate di acqua attraverso il filtro pulito - lt/h**  
Flow-rate capacity through the clean filter - lt/h

**Filtro depurazione acqua con flange PN6/PN16**  
Horizontal intake water strainer with PN6/PN16 flanges

**Filtro omologato RINA MAC**  
RINA MAC certificate



**Tabella flange a pag. 182**  
Flange table on page 182

\* Con flangia PN16  
With flange PN16

1281	10900	14500	21000	26000	39000	50000	80000	138500
Weight (gr)*	10900	14500	21000	26000	39000	50000	80000	138500
3281	3750	4950	7150	8840	13260	17000	27200	47100
Weight (gr)*	3750	4950	7150	8840	13260	17000	27200	47100
d	8.5	8.5	8.5	8.5	8.5	8.5	10.5	10.5
A	108	122	142	166	188	214	260	320
B	108	122	132	150	170	210	240	280
H	225	273	302	350	430	468	575	685
H1	147	184.5	205	243	306	325.5	400	485
L1	102	117	130	150	170	190	215	255
L	225	260	290	338	380	425	500	600
DN	50	65	80	100	125	150	200	250



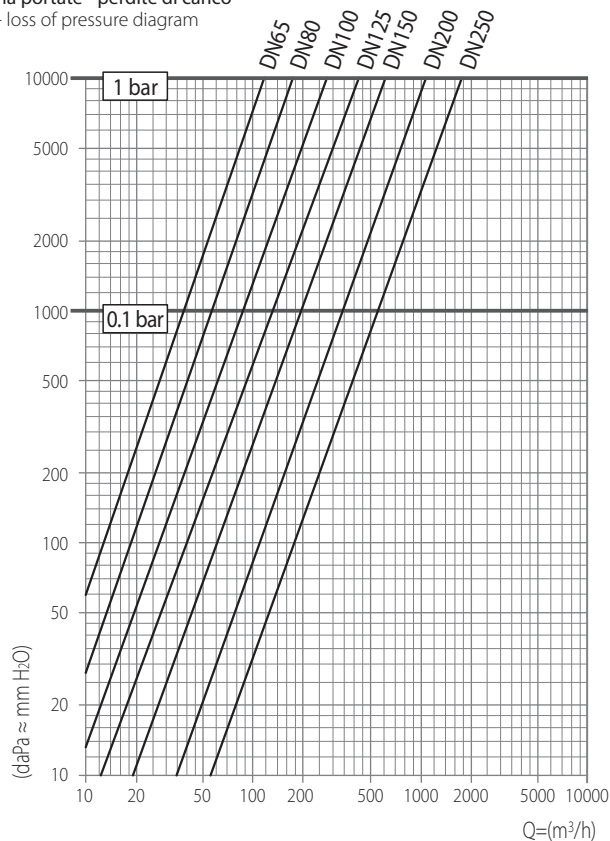
**Bronzo**  
Bronze

**3281**



**Alluminio anodizzato nero**  
Black anodized aluminium

**Diagramma portate - perdite di carico**  
Flow rate - loss of pressure diagram



**Corpo in bronzo / Alluminio anodizzato nero**  
Bronze / Black anodized aluminium casing

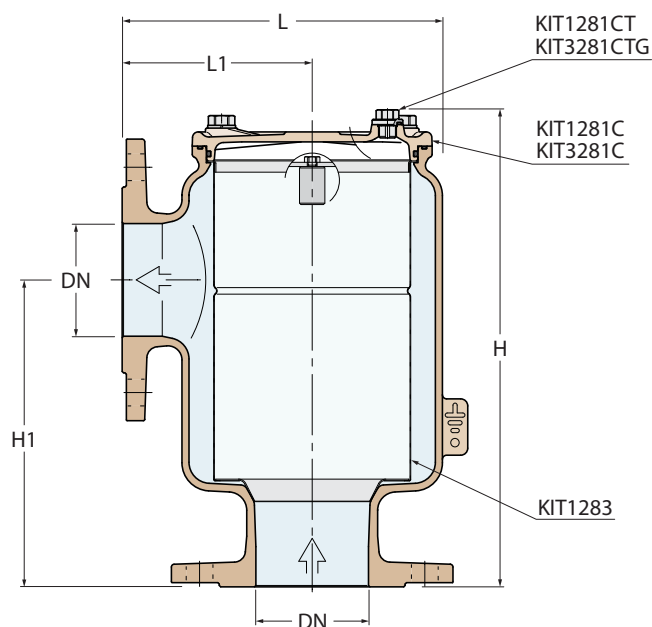
**Elemento filtrante in acciaio inox AISI 316L**  
AISI 316L stainless steel inside filter

**Coperchio in bronzo / Alluminio anodizzato nero**  
Bronze / Black anodized aluminium cover

**Guarnizioni in neoprene**  
Neoprene o-ring

DN	0.1 bar	1 bar
65	37000	117000
80	56100	177200
100	88000	277000
125	136800	432700
150	197000	623000
200	350000	1108000
250	564500	1786000

**Portate di acqua attraverso il filtro pulito - lt/h**  
Flow-rate capacity through the clean filter - lt/h



**Filtro depurazione acqua a squadra con flange PN6/PN16**  
Vertical intake water strainer with PN6/PN16 flanges

**Filtro omologato RINA MAC**  
RINA MAC certificate

A3



**Tabella flange a pag. 182**  
Flange table on page 182

\* Con flangia PN16  
With flange PN16

1283	10500	13700	16400	23800	32600	45000	63000	95000
Weight (gr)*	10500	13700	16400	23800	32600	45000	63000	95000
3283	3600	4900	5800	7600	10300	14200	19900	30000
Weight (gr)*	3600	4900	5800	7600	10300	14200	19900	30000
H	275	324	347	375	453	505	570	660
H1	170	200	218	250	300	342	370	430
L1	110	125	135	155	175	200	232	278
L	183	227	245	278	314	362	421	501
DN	50	65	80	100	125	150	200	250

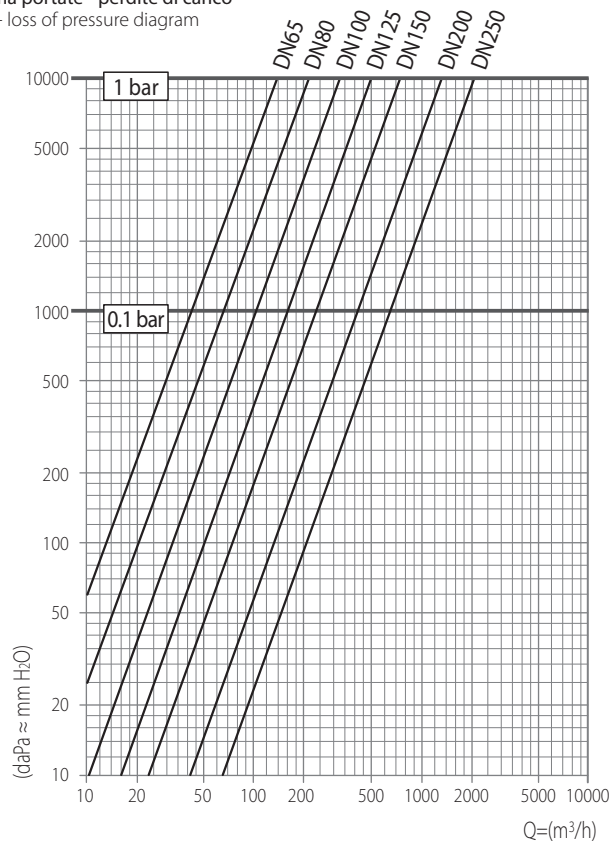
Bronzo  
Bronze

3283



Alluminio anodizzato nero  
Black anodized aluminium

**Diagramma portate - perdite di carico**  
Flow rate - loss of pressure diagram



**Corpo in bronzo / Alluminio anodizzato nero**  
Bronze / Black anodized aluminium casing

**Elemento filtrante in acciaio inox AISI 316L**  
AISI 316L stainless steel inside filter

**Coperchio in bronzo / Alluminio anodizzato nero**  
Bronze / Black anodized aluminium cover

**Guarnizioni in neoprene**  
Neoprene o-ring

DN	0.1 bar	1 bar
65	43500	139000
80	66800	210000
100	104000	328000
125	160000	507000
150	231000	730000
200	410000	1298000
250	641000	2028000

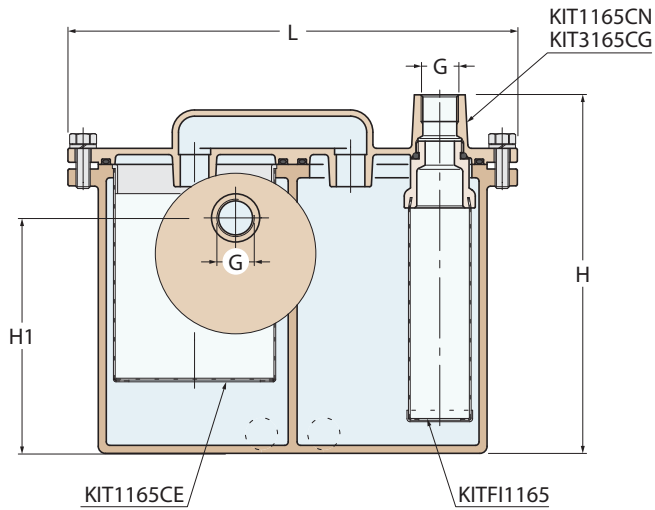
**Portate di acqua attraverso il filtro pulito - lt/h**  
Flow-rate capacity through the clean filter - lt/h

# filtri water strainers

## 1165

**Filtro carburante**  
Fuel filter

**Filtro omologato RINA MAC**  
RINA MAC certificate



FILETTATURE / THREAD :  
G = ISO 228/1 (BS 2779)

<b>1165</b>	■	■
Weight (gr)	8900	8800
<b>3165</b>	■	■
Weight (gr)	2780	2770
H	216	216
H1	155	155
L	262	262
<b>G</b>	<b>1/2"</b>	<b>3/4"</b>

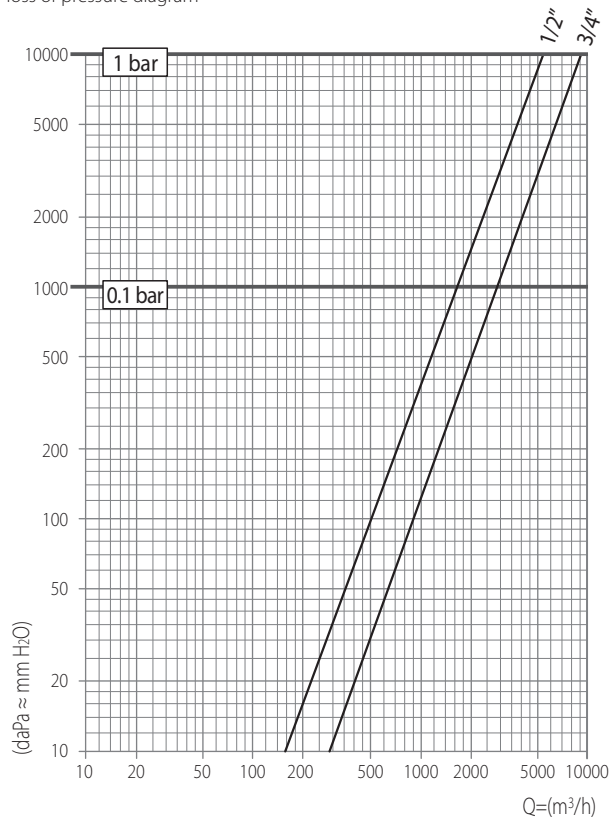
**Bronzo nichelato** ■  
Nickel-plated bronze

**3165**



**Alluminio anodizzato nero** ■  
Black anodized aluminium

**Diagramma portate - perdite di carico**  
Flow rate - loss of pressure diagram



**Corpo in bronzo / Alluminio anodizzato nero**  
Bronze / Black anodized aluminium casing

**Elemento filtrante in acciaio inox AISI 316L**  
AISI 316L stainless steel inside filter

**Coperchio in bronzo / Alluminio anodizzato nero**  
Bronze / Black anodized aluminium cover

**Guarnizioni in neoprene**  
Neoprene o-ring

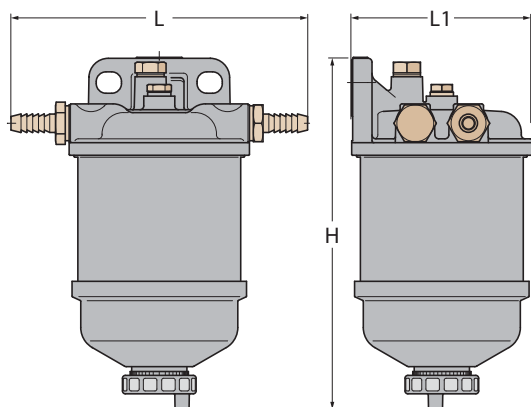
G	0.1 bar	1 bar
1/2"	1650	5340
3/4"	2900	9400

**Portate di acqua attraverso il filtro pulito - lt/h**  
Flow-rate capacity through the clean filter - lt/h

# filtri water strainers

**1167**

**Filtro e decantatore carburante**  
Fuel filter



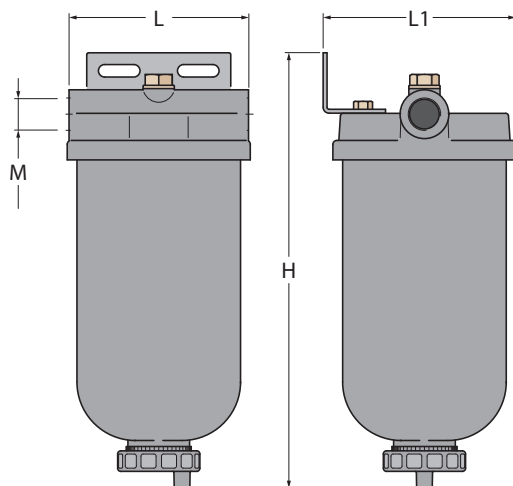
**A3**

Portata / Flow-rate lt/h = 50

Weight (gr)	700
H	180
L1	93
L	152
<b>Ref.</b>	<b>lt. 50</b>

**1168**

**Decantatore carburante**  
Fuel filter



Portata / Flow-rate lt/h = 90

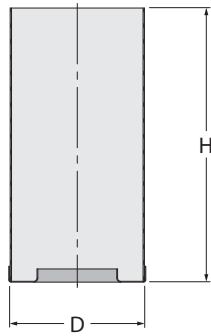
Weight (gr)	920
M	14x1.5
H	215
L1	122
L	95
<b>Ref.</b>	<b>lt. 210</b>



# ricambi spare parts

## KIT1160CE

**Cestello in acciaio inox 316 per filtro**  
Stainless steel 316 impurity gatherer  
for water strainer



Acciaio inox 316  
Stainless steel

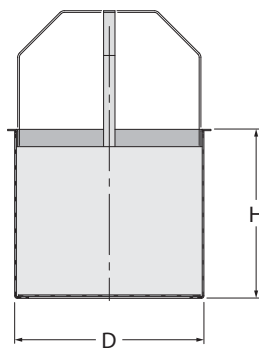
### CE01

for Art. 1158 - 1160

D	49	49	49	49
H	75	75	75	100
Size - G	3/8"	1/2"	3/4"	1"

## KIT1162CE

**Cestello in acciaio inox 316 per filtro**  
Stainless steel 316 impurity gatherer  
for water strainer



Acciaio inox 316  
Stainless steel

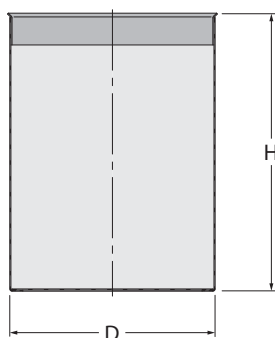
### CE02

for Art. 1162 - 3162 - 1163 - 3163

D	57	57	87	87	98	105	124	124	165	165
H	64	64	77	77	95	100	108	175	151	210
Size - G	3/8"	1/2"	3/4"	1"	1"1/4	1"1/2	2"	2"1/2	3"	4"

## KIT1165CE

**Filtro in acciaio inox 316 per decantatore carburante**  
Stainless steel 316 filter for fuel decanter



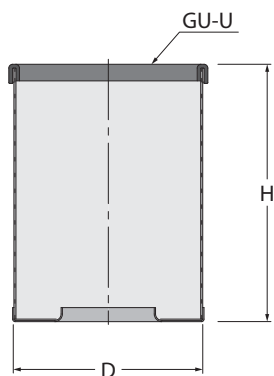
Acciaio inox 316  
Stainless steel

### CE03

for Art. 1165 - 3165

D	90	90
H	122	122
Size - G	1/2"	3/4"

## KIT1164



### Cestello in acciaio inox 316 e guarnizione a "U" per filtro

Set comprising: stainless steel 316 impurity gatherer plus "U"-shaped profile for water strainer



Acciaio inox 316  
Stainless steel

A3

### KIT1164

for Art. 1164 - 3164 - 1166 - 3166

D	74	74	87	98	124	155	155	165
H	100	100	123	131	160	188	215	260
Size - G	3/4"	1"	1"1/4	1"1/2	2"	2"1/2	3"	4"

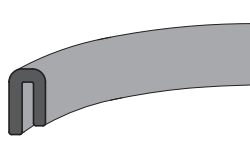
## KIT1164GU

## KIT1283GU

## KITMATGU

### Profilo a "U" in NBR per cestello filtro

NBR "U"-shaped profile for water strainer s.s. impurity gatherer



NBR  
NBR

### KITMATGU

L 1000

Size - G -

### KIT1283GU

for Art. 1164 - 3164 - 1166 - 3166 - 1283 - 3283

L 600

Size - G DN125

### KIT1164GU

for Art. 1164 - 3164 - 1166 - 3166 - 1283 - 3283

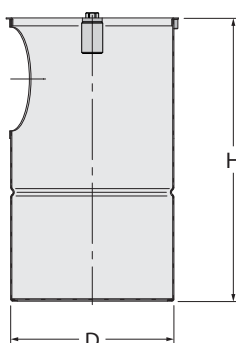
L 240 240 280 315 395 490 490 525

Size - G 3/4" 1" 1"1/4 1"1/2 2" 2"1/2 3" 4"

## KIT1281

### Cestello in acciaio inox 316 con zinco

Stainless steel 316 impurity gatherer for water strainer with zinc



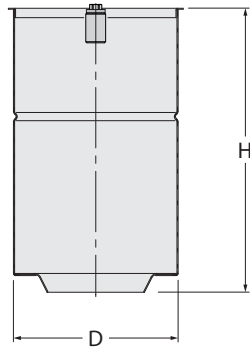
Acciaio inox 316  
Stainless steel

### KIT1281

for Art. 1281 - 3281

D	105	124	140	165	190	220	250	308
H	170	214	241	287	360	390	485	580
Size - DN	50	65	80	100	125	150	200	250

## KIT1283



### Cestello in acciaio inox 316 con zinco

Stainless steel 316 impurity gatherer for water strainer with zinc



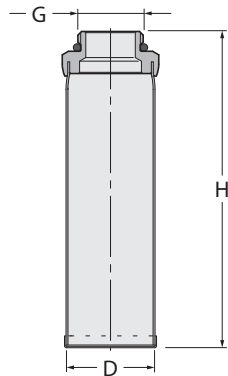
Acciaio inox 316  
Stainless steel

#### KIT1283

for Art. 1283 - 3283

D	105	124	140	165	190	220	250	308
H	178	222	243	260	320	389	455	534
Size - DN	50	65	80	100	125	150	200	250

## KITFI1165



### Prefiltro in acciaio inox 316 e O-ring per decantatore carburante

Set comprising stainless steel 316 pre-filter and O-ring for fuel decanter



Acciaio inox 316  
Stainless steel

#### KITFI1165

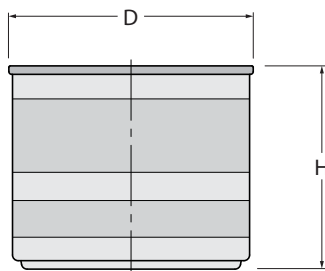
for Art. 1165 - 3165

D	37	37
H	146	146
G	3/4"	3/4"
Size - G	1/2"	3/4"

## CA1167

### Cartuccia per filtro

Impurity gatherer for strainer



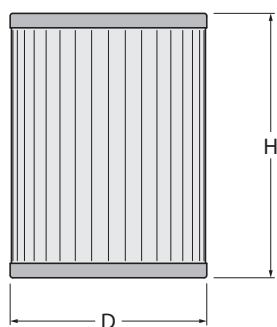
#### CA1167

for Art. 1167

D	87	87
H	72	72
DN	1/2"	3/4"

## CA1168

**Cartuccia per filtro**  
Impurity gatherer for strainer



A3

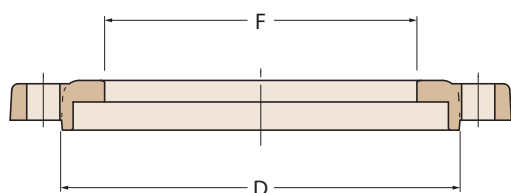
### CA1168

for Art. 1168

D	71
H	122
<b>Size - Lt</b>	<b>210</b>

## KIT1162AN

**Anello per filtro**  
Ring for water strainer



### M1162AN

for Art. 1162

### M1162AN

for Art. 1164

### M3162AG

for Art. 3162

### M3162AG

for Art. 3164

F	62	62	90	90	100	110	132	132	167	167	167
D	93	93	123	123	132	145	176	176	213	213	213
<b>Size - G</b>	<b>3/8"</b>	<b>1/2"</b>	<b>3/4"</b>	<b>1"</b>	<b>1"1/4</b>	<b>1"1/2</b>	<b>2"</b>	<b>2"1/2</b>	<b>2"1/2</b>	<b>3"</b>	<b>4"</b>

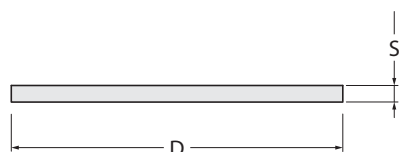
Bronzo nichelato  
Nickel-plated bronze

### KIT3162AG

Alluminio anodizzato nero  
Black anodized aluminium

## KIT1162DI

**Disco in policarbonato trasparente per filtro**  
Transparent polycarbonate cover for filter



### DI

for Art. 1162 - 3162

### DI

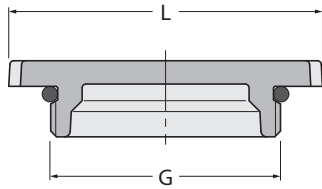
for Art. 1164 - 3164

D	85	85	114	114	123	135	160	160	196	196	196
S	5	5	5	5	6	6	8	8	8	8	8
<b>Size - G</b>	<b>3/8"</b>	<b>1/2"</b>	<b>3/4"</b>	<b>1"</b>	<b>1"1/4</b>	<b>1"1/2</b>	<b>2"</b>	<b>2"1/2</b>	<b>2"1/2</b>	<b>3"</b>	<b>4"</b>

Policarbonato trasparente  
Transparent polycarbonate

## KIT1158

**Coperchio e O-ring in neoprene per filtro**  
Set comprising: cover and neoprene O-ring for water strainer

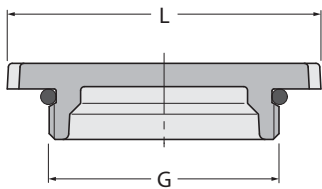


Ottone nichelato  
Nickel-plated brass

KIT1158	■	■	■	■
L	81	81	81	81
G	3/8"	1/2"	3/4"	1"

## KIT1160

**Coperchio in grilamid TR55 trasparente e O-ring in neoprene per filtro**  
Set comprising: grilamid TR55 see-thru cover and neoprene O-ring for water strainer

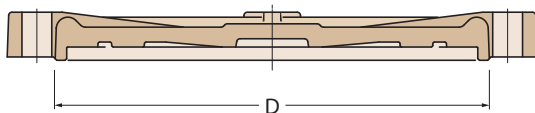


Grilamid (poliammide PA12)  
Grilamid (polyamide PA6)

KIT1160	■	■	■	■
L	81	81	81	81
G	3/8"	1/2"	3/4"	1"

## KIT1163CN

**Coperchio per filtro**  
Cover for water strainer



Bronzo nichelato  
Nickel-plated bronze

M1163CN for Art. 1163	■	■	■	■	■	■	■	■	■	■	■
M1163CN for Art. 1166			■	■	■	■	■		■	■	■
M3163CG for Art. 3163			■	■	■	■	■			■	■
M3163CG for Art. 3166			■	■	■	■	■		■	■	■
D	93	93	123	123	132	145	176	176	213	213	213
Size - G	3/8"	1/2"	3/4"	1"	1"1/4	1"1/2	2"	2"1/2	2"1/2	3"	4"

**KIT3163CG**

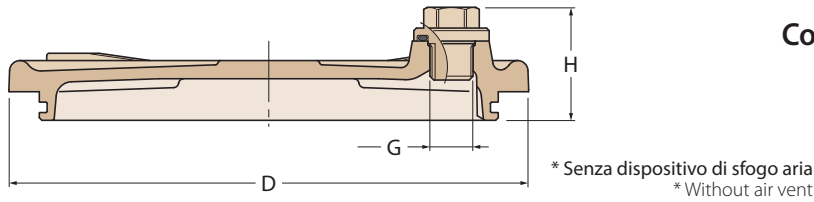
Alluminio anodizzato nero  
Black anodized aluminium



## KIT1281C

### Coperchio, O-ring neoprene e dispositivo di sfogo aria per filtro

Set comprising: cover, neoprene O-ring and air vent for water strainer



<b>KIT1281C</b>	■	■	■	■	■	■	■	■	■
for Art. 1281									
<b>KIT1281C</b>	■	■	■	■	■	■	■	■	■
for Art. 1283									
<b>KIT3281C</b>	■	■	■	■	■	■	■	■	■
for Art. 3281									
<b>KIT3281C</b>	■	■	■	■	■	■	■	■	■
for Art. 3283									
G	3/8"	3/8"	3/8"	3/8"	-	3/8"	3/8"	3/8"	3/8"
H	43	44	44	45	-	48	48	49	49
D	134	154	170	200	213	226	260	291	350
<b>Size - DN</b>	<b>50</b>	<b>65</b>	<b>80</b>	<b>100</b>	<b>100*</b>	<b>125</b>	<b>150</b>	<b>200</b>	<b>250</b>



Bronzo  
Bronze

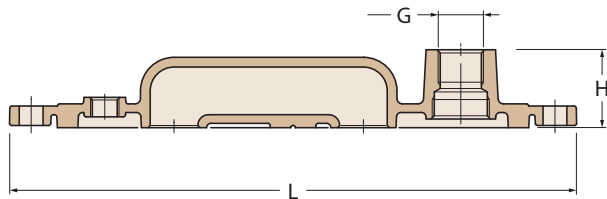
## KIT3281C

Alluminio anodizzato nero  
Black anodized aluminium

## KIT1165C

### Kit coperchio per filtro decantatore

Fuel strainer cover kit



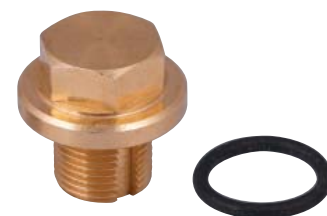
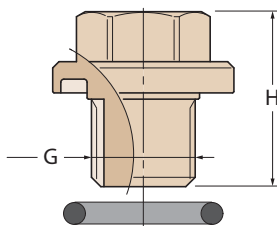
<b>M1165CN</b>	■	■
for Art. 1165		
H	36	36
L	262	262
<b>Size - G</b>	<b>1/2"</b>	<b>3/4"</b>

Bronzo nichelato  
Nickel-plated bronze

## KIT1281CT

### Tappo sfiato con O-ring in neoprene

Air vent plug with neoprene O-ring



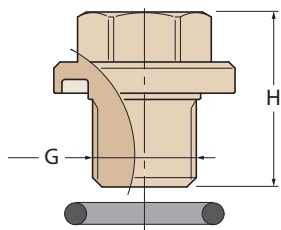
<b>KIT1281CT</b>	■
for Art. 1281 - 1283	
H	28
<b>G</b>	<b>3/8"</b>

Bronzo  
Bronze

## KIT1281TN

**Tappo in bronzo nichelato e  
O-ring in neoprene**

Plug, nickel-plated bronze  
with neoprene O-ring



### KIT1281TN

for Art. 1162 - 1163

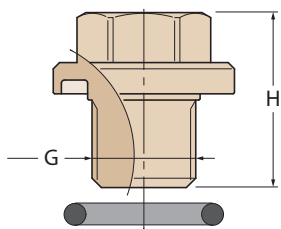
H	19	25
G	1/4"	1/2"

Bronzo nichelato  
Nickel-plated bronze

## KIT1281T

**Tappo scarico per filtro  
con O-ring in neoprene**

Strainer drain plug with neoprene o-ring



### KIT1281T

for Art. 1281

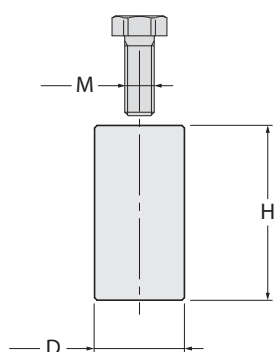
H	19	19	25	32	32	32	39
G	1/4"	1/4"	1/2"	1"	1"	1"	2"
Size - DN	65	80	100	125	150	200	250

Bronzo  
Bronze

## KITZICIL

**Zinco con vite per cestelli**

Anode with screw for impurity gatherers



### KITZICIL

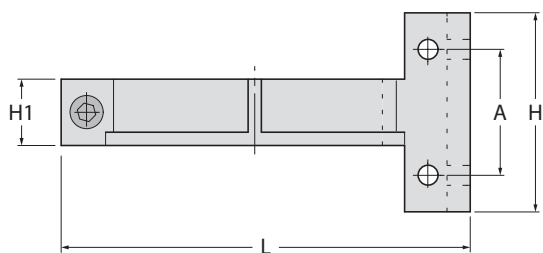
for Art. 1281 - 1283

M	6
H	27
D	18

Zinco  
Zinc

**ST1160**

**Staffa in nylon per supporto filtro**  
Nylon holding bracket for water strainer



Nylon  
Nylon

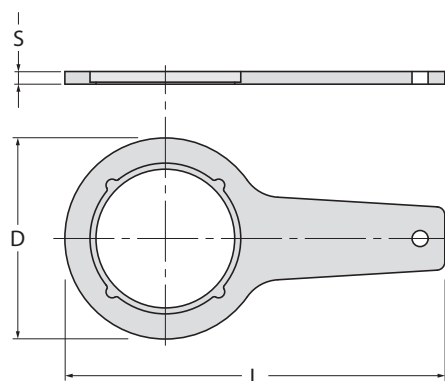
**ST1160**

for Art. 1158 - 1160

H	60
L	124
H1	20
A	38
<b>Size</b>	-

**CH1160**

**Maniglia o chiave in nylon per filtro**  
Nylon handle or key for water strainer




Nylon  
Nylon

**CH1160**

for Art. 1158 - 1160

S	6
L	190
D	100
<b>Size</b>	-



---

**nautica**  
marine equipment

---

# flange flanges





# flange flanges

**1340**

**Flangia PN6 / PN16 con filetto maschio**  
PN6 / PN16 flange with male thread

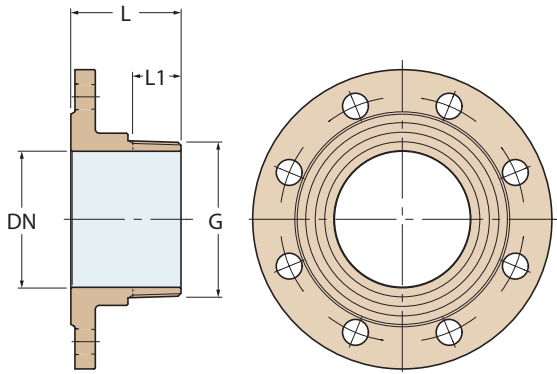


Tabella flange a pag. 182  
Flange table on page 182

FILETTATURE / THREAD :  
G = ISO 228/1 (BS 2779)

1340	1" (25)	1 1/4" (32)	1 1/2" (40)	2" (50)	2 1/2" (65)	3" (80)	4" (100)	5" (125)	6" (150)
Weight (PN6) (gr)	730	1100	1270	1600	2160	3150	4220	5590	6680
Weight (PN16) (gr)	1060	1700	1910	2520	3400	3980	5240	6980	8530
1340N	1" (25)	1 1/4" (32)	1 1/2" (40)	2" (50)	2 1/2" (65)	3" (80)	4" (100)	5" (125)	6" (150)
Weight (PN6) (gr)	700	1050	1205	1530	2050	2930	4020	5370	6380
Weight (PN16) (gr)	1015	1620	1820	2430	3300	3760	4960	6640	8250
3340	1" (25)	1 1/4" (32)	1 1/2" (40)	2" (50)	2 1/2" (65)	3" (80)	4" (100)	5" (125)	6" (150)
Weight (PN6) (gr)	220	330	380	480	650	945	1265	1680	2010
Weight (PN16) (gr)	320	510	575	755	1020	1195	1570	2095	2560
L (PN6)	49	55	56	59	66	71	78	86	88
L (PN16)	52	57	58	62	69	74	81	89	91
L1	20	22	23	26	30	33	39	44	44
DN	25	32	40	50	65	80	100	125	150
G	1"	1 1/4"	1 1/2"	2"	2 1/2"	3"	4"	5"	6"

Bronzo  
Bronze

**1340N**



Ottone nichelato  
Nickel-plated brass

**3340**



Alluminio anodizzato nero  
Black anodized aluminium

**1350**

**Flangia PN6 / PN16 con filetto femmina**  
PN6 / PN16 flange with female thread

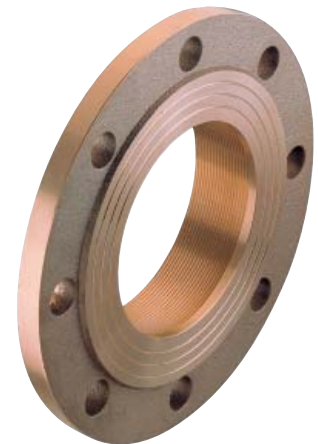
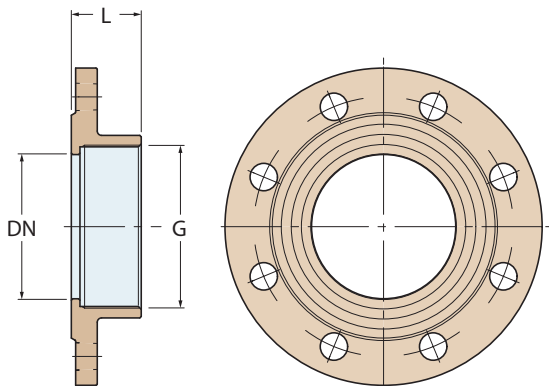


Tabella flange a pag. 182  
Flange table on page 182

FILETTATURE / THREAD :  
G = EN 10226/1 (BS 21)

1350	1" (25)	1 1/4" (32)	1 1/2" (40)	2" (50)	2 1/2" (65)	3" (80)	4" (100)	5" (125)	6" (150)	8" (200)
Weight (PN6) (gr)	640	970	1120	1390	1865	2600	3400	4700	5210	-
Weight (PN16) (gr)	1100	1530	1700	2320	3100	3450	4400	5900	7200	9800
1350N	1" (25)	1 1/4" (32)	1 1/2" (40)	2" (50)	2 1/2" (65)	3" (80)	4" (100)	5" (125)	6" (150)	8" (200)
Weight (PN6) (gr)	610	920	1060	1320	1755	2380	3200	4520	4910	-
Weight (PN16) (gr)	1050	1450	1610	2230	3000	3230	4120	5560	6920	9800
3350	1" (25)	1 1/4" (32)	1 1/2" (40)	2" (50)	2 1/2" (65)	3" (80)	4" (100)	5" (125)	6" (150)	8" (200)
Weight (PN6) (gr)	190	290	340	420	560	780	1020	1410	1565	-
Weight (PN16) (gr)	330	460	510	700	930	1035	1320	1770	2160	2940
L	27	29	29	34	38	42	49	52	53	54
DN	25	32	40	50	65	80	100	125	150	200
G	1"	1 1/4"	1 1/2"	2"	2 1/2"	3"	4"	5"	6"	M216x3.5

Bronzo  
Bronze

**1350N**



Ottone nichelato  
Nickel-plated brass

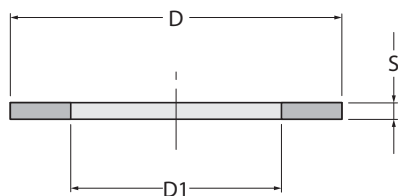
**3350**



Alluminio anodizzato nero  
Black anodized aluminium


### Guarnizione piana in neoprene per flangia

Neoprene gasket for flanges



Neoprene ■  
Neoprene ■

GF	■	■	■	■	■	■	■	■	■	■
for Art. 1340 - 1350 - 1340N - 1350N - 3340 - 3350										
D (PN6)	55	65	75	85	105	120	140	170	195	-
D (PN16)	65	75	80	95	115	130	155	180	210	260
D1	30	35	45	55	70	85	105	130	155	205
S	3	3	3	3	3	3	3	4	4	4
<b>Size - DN</b>	<b>25</b>	<b>32</b>	<b>40</b>	<b>50</b>	<b>65</b>	<b>80</b>	<b>100</b>	<b>125</b>	<b>150</b>	<b>200</b>



---

**nautica**  
marine equipment

---

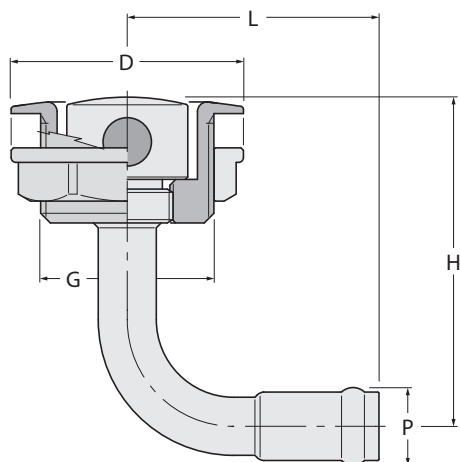
# sfiati e ombrinali vents and scuppers



# sfiati e ombrinali vents and scuppers

**1186**

**Sfiato portagomma curvo a scomparsa**  
Flush tank vent with hose connection - bent



**1186** ■

Weight (gr) 225

L 52

D 48

H 68

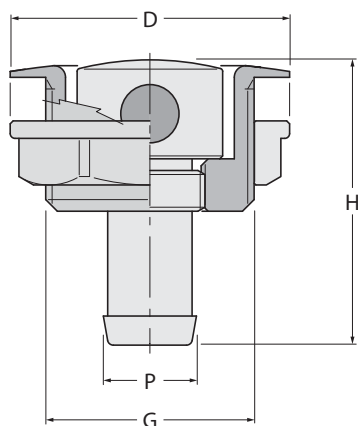
P 16

G  $\varnothing 35 \times 16$

Ottone cromato  
Chromium-plated brass ■

**1187**

**Sfiato portagomma diritto a scomparsa**  
Flush tank vent with hose connection - straight



**1187** ■ ■

Weight (gr) 210 320

D 48 54

H 49 59

P 16 20

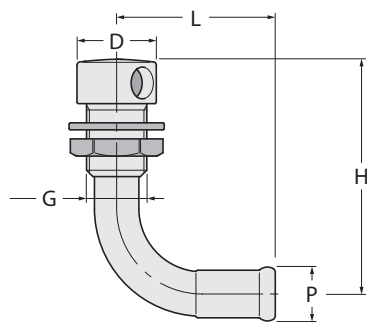
G  $\varnothing 35 \times 16$  1"1/4x20

Ottone cromato  
Chromium-plated brass ■



# sfiati e ombrinali vents and scuppers

**1188D**



**Sfiato con portagomma curvo destro**  
90° gas tank vent with hose connection.  
right side



Ottone cromato  
Chromium-plated brass

**1188DL**

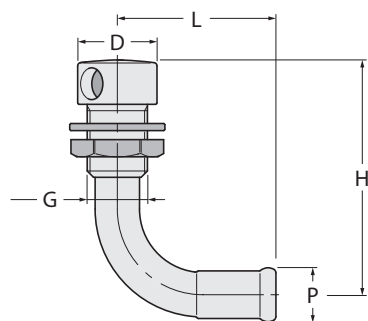
Ottone lucido  
Polished brass

**1188D** ■

**1188DL** ■

Weight (gr)	97
L	52
D	25
H	77
P	17
G	19x19F
<b>Size</b>	<b>ø19x16</b>

**1188S**



**Sfiato con portagomma curvo sinistro**  
90° gas tank vent with hose connection.  
left side



Ottone cromato  
Chromium-plated brass

**1188SL**

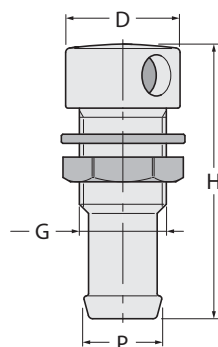
Ottone lucido  
Polished brass

**1188S** ■

**1188SL** ■

Weight (gr)	97
L	52
D	25
H	77
P	17
G	19x19F
<b>Size</b>	<b>ø19x16</b>

**1190**



**Sfiato diritto**  
Straight gas tank vent



Ottone cromato  
Chromium-plated brass

**1190L**

Ottone lucido  
Polished brass

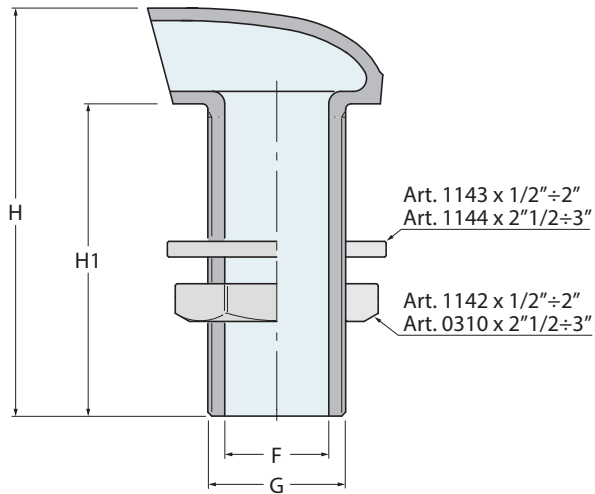
FILETTATURE / THREAD :  
G = ISO 228/1 (BS 2779)

<b>1190</b>	■	■
<b>1190L</b>	■	■
Weight (gr)	85	205
H	60	70
D	25	32
P	16	20
G	19x19F	3/4"
<b>Size</b>	<b>ø19x16</b>	<b>3/4"x20</b>

# sfiati e ombrinali vents and scuppers

**1193**

**Ombrinale serie "spazio"**  
Shell scupper vent "space" series



FILETTATURE / THREAD :  
G = ISO 228/1 (BS 2779)

1193	■	■	■	■	■	■	■	■
1192	■	■	■	■	■	■	■	■
Weight (gr)	160	230	375	550	705	1000	1980	2650
H	83	88	98	106	116	124	140	166
H1	65	68	75	80	85	90	100	120
F	15	19	25	33	39	50	65	78
G	1/2"	3/4"	1"	1"1/4	1"1/2	2"	2"1/2	3"

Ottone cromato ■  
Chromium-plated brass

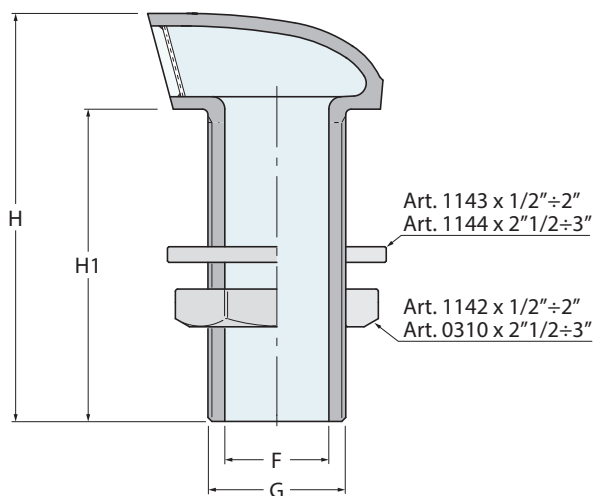
**1192**



Ottone sabbato ■  
Yellow brass

**1194**

**Bocchetta sfiato con retina inox**  
Tank breather vent



FILETTATURE / THREAD :  
G = ISO 228/1 (BS 2779)

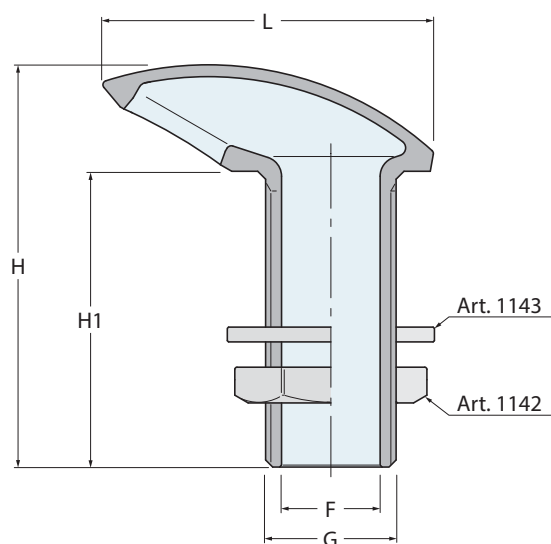
1194	■	■	■	■	■	■
Weight (gr)	165	235	380	560	715	1015
H	83	88	98	106	116	124
H1	65	68	75	80	85	90
F	15	19	25	33	39	50
G	1/2"	3/4"	1"	1"1/4	1"1/2	2"

Ottone cromato ■  
Chromium-plated brass

# sfiati e ombrinali vents and scuppers

**1198**

**Ombrinale serie "arrow"**  
Shell scupper vent "arrow" series



FILETTATURE / THREAD :  
G = ISO 228/1 (BS 2779)

<b>1198</b>	■	■	■	■	■	■
<b>1197</b>	■	■	■	■	■	■
Weight (gr)	200	295	425	625	845	1270
H	85	93	102	111	119	130
H1	65	70	75	80	85	90
L	61	71	84	101	112	135
F	15	20	25	33	38	49
<b>G</b>	<b>1/2"</b>	<b>3/4"</b>	<b>1"</b>	<b>1"1/4</b>	<b>1"1/2</b>	<b>2"</b>



Ottone cromato  
Chromium-plated brass ■

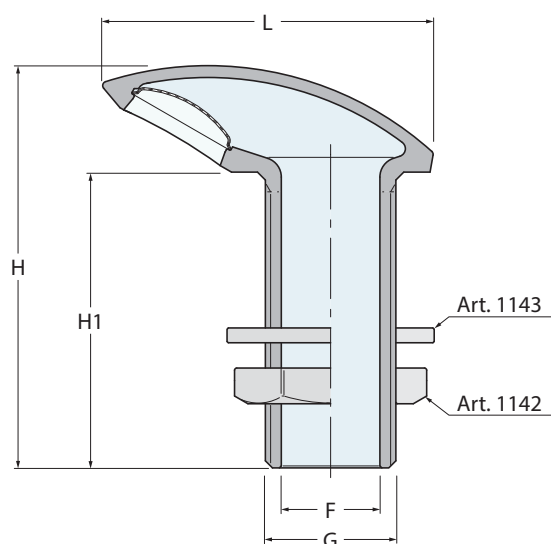
**1197**



Ottone sabbiato  
Yellow brass ■

**1199**

**Ombrinale serie "arrow" con filtro**  
Tank breather vent "arrow" series




FILETTATURE / THREAD :  
G = ISO 228/1 (BS 2779)

<b>1199</b>	■	■	■	■	■	■
Weight (gr)	200	295	425	625	845	1270
H	85	93	102	111	119	130
H1	65	70	75	80	85	90
L	61	71	84	101	112	135
F	15	20	25	33	38	49
<b>G</b>	<b>1/2"</b>	<b>3/4"</b>	<b>1"</b>	<b>1"1/4</b>	<b>1"1/2</b>	<b>2"</b>



Ottone cromato  
Chromium-plated brass ■

A5



---

**nautica**  
marine equipment

---

# tappi imbarco e tappi scarico

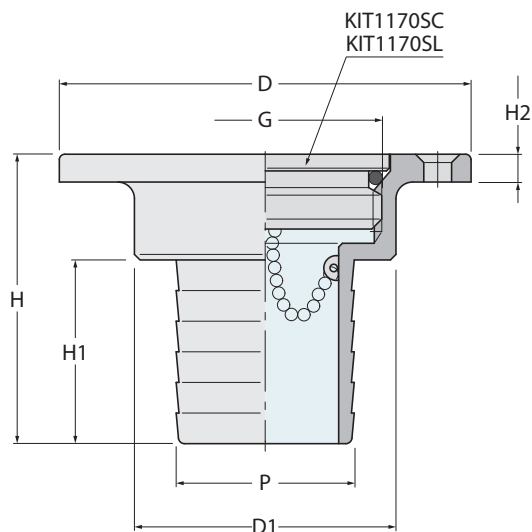
## deck fillers and pump-out



# tappi imbarco e tappi scarico deck fillers and pump-out

**1171C**

**Tappo imbarco a filo "FUEL" con portagomma**  
"FUEL" deck filler with hose connector



FILETTATURE / THREAD :  
G = ISO 228/1 (BS 2779)

<b>1171C</b>	■	■	■
<b>1171L</b>	■	■	■
Weight (gr)	430	455	540
H	65	65	65
H1	45	45	46
H2	5	5	5
D1	54	54	54
D	83	83	83
<b>P</b>	<b>38</b>	<b>40</b>	<b>50</b>
<b>G</b>	<b>1"1/2</b>	<b>1"1/2</b>	<b>1"1/2</b>



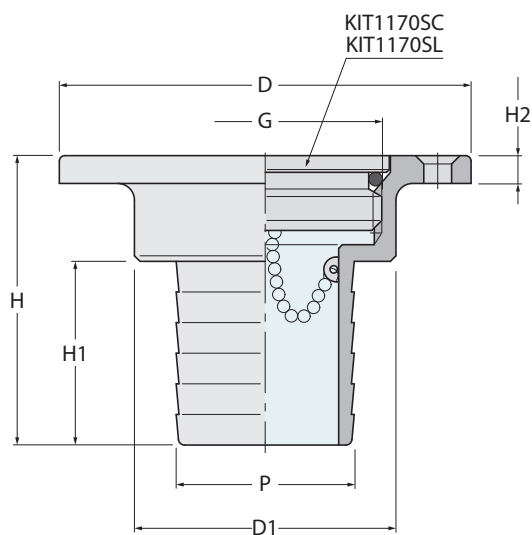
Ottone cromato  
Chromium-plated brass ■

**1171L**

Ottone lucido  
Polished brass ■

**1172C**

**Tappo imbarco a filo "WATER" con portagomma**  
"WATER" deck filler with hose connector



FILETTATURE / THREAD :  
G = ISO 228/1 (BS 2779)

<b>1172C</b>	■	■	■
<b>1172L</b>	■	■	■
Weight (gr)	430	455	540
H	65	65	65
H1	45	45	46
H2	5	5	5
D1	54	54	54
D	83	83	83
<b>P</b>	<b>38</b>	<b>40</b>	<b>50</b>
<b>G</b>	<b>1"1/2</b>	<b>1"1/2</b>	<b>1"1/2</b>



Ottone cromato  
Chromium-plated brass ■

**1172L**

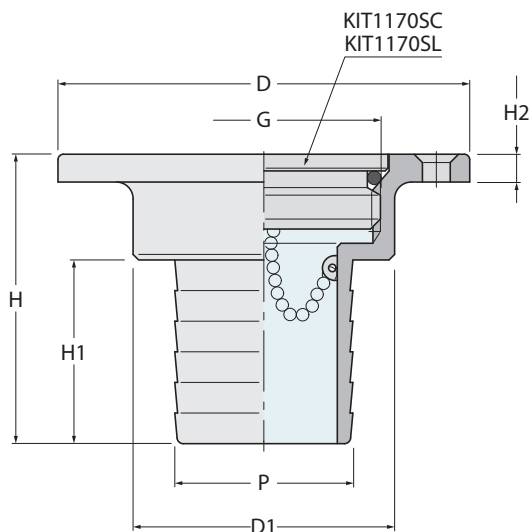
Ottone lucido  
Polished brass ■



# tappi imbarco e tappi scarico deck fillers and pump-out

## 1174C

Tappo imbarco a filo "WASTE" con portagomma  
"WASTE" deck filler with hose connector



FILETTATURE / THREAD :  
G = ISO 228/1 (BS 2779)

<b>1174C</b>	■	■	■
<b>1174L</b>	■	■	■
Weight (gr)	430	455	540
H	65	65	65
H1	45	45	46
H2	5	5	5
D1	54	54	54
D	83	83	83
<b>P</b>	<b>38</b>	<b>40</b>	<b>50</b>
<b>G</b>	<b>1"1/2</b>	<b>1"1/2</b>	<b>1"1/2</b>



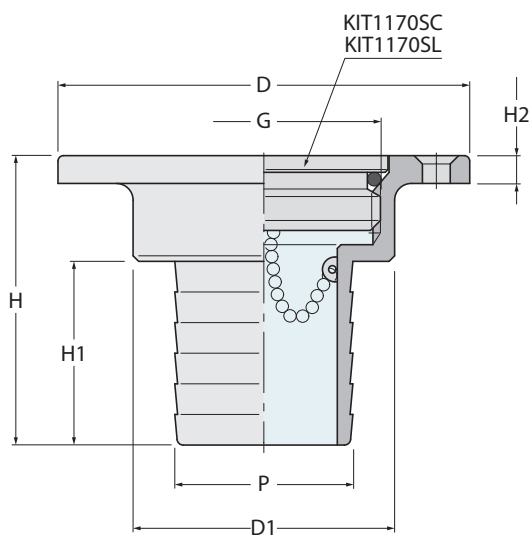
Ottone cromato  
Chromium-plated brass ■

**1174L**

Ottone lucido  
Polished brass ■

## 1177C

Tappo imbarco a filo "DIESEL" con portagomma  
"DIESEL" deck filler with hose connector



FILETTATURE / THREAD :  
G = ISO 228/1 (BS 2779)

<b>1177C</b>	■	■	■
<b>1177L</b>	■	■	■
Weight (gr)	430	455	540
H	65	65	65
H1	45	45	46
H2	5	5	5
D1	54	54	54
D	83	83	83
<b>P</b>	<b>38</b>	<b>40</b>	<b>50</b>
<b>G</b>	<b>1"1/2</b>	<b>1"1/2</b>	<b>1"1/2</b>



Ottone cromato  
Chromium-plated brass ■

**1177L**

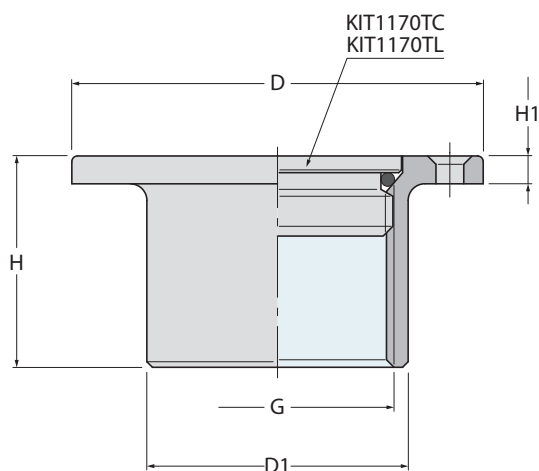
Ottone lucido  
Polished brass ■

A6

# tappi imbarco e tappi scarico deck fillers and pump-out

**1173C**

tappo imbarco a filo "FUEL"  
"FUEL" deck filler



FILETTATURE / THREAD :  
G = ISO 228/1 (BS 2779)

<b>1173C</b>	■	■
<b>1173L</b>	■	■
Weight (gr)	330	440
H	48	48
H1	5	5
D1	47	54
D	74	83
<b>G</b>	<b>1"1/4</b>	<b>1"1/2</b>

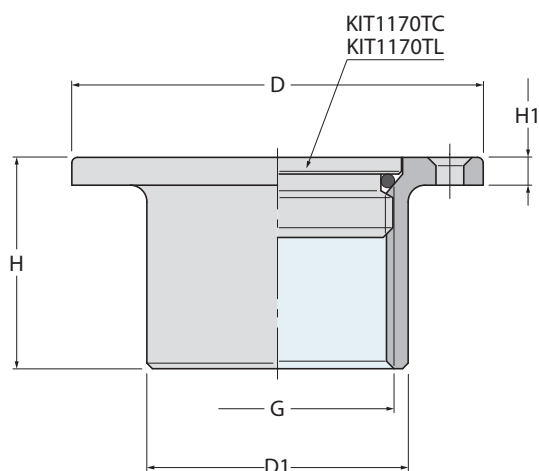
Ottone cromato  
Chromium-plated brass ■

**1173L**

Ottone lucido  
Polished brass ■

**1176C**

tappo imbarco a filo "WATER"  
"WATER" deck filler



FILETTATURE / THREAD :  
G = ISO 228/1 (BS 2779)

<b>1176C</b>	■	■
<b>1176L</b>	■	■
Weight (gr)	330	440
H	48	48
H1	5	5
D1	47	54
D	74	83
<b>G</b>	<b>1"1/4</b>	<b>1"1/2</b>

Ottone cromato  
Chromium-plated brass ■

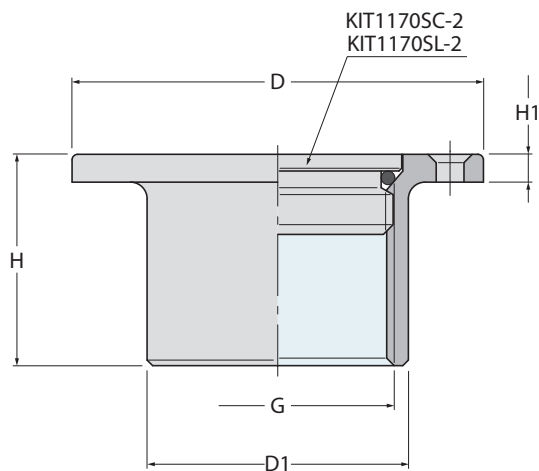
**1176L**

Ottone lucido  
Polished brass ■

# tappi imbarco e tappi scarico deck fillers and pump-out

**1178C**

tappo imbarco a filo "FUEL"  
"FUEL" deck filler



FILETTATURE / THREAD :  
G = ISO 228/1 (BS 2779)

**1178C** ■

**1178L** ■

Weight (gr)	440
H	48
H1	5
D	83
D1	54
<b>G</b>	<b>1"1/2</b>



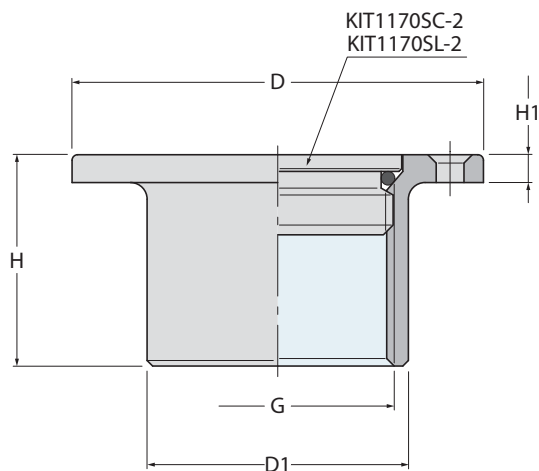
Ottone cromato  
Chromium-plated brass ■

**1178L**

Ottone lucido  
Polished brass ■

**1179C**

tappo imbarco a filo "WATER"  
"WATER" deck filler



FILETTATURE / THREAD :  
G = ISO 228/1 (BS 2779)

**1179C** ■

**1179L** ■

Weight (gr)	440
H	48
H1	5
D	83
D1	54
<b>G</b>	<b>1"1/2</b>



Ottone cromato  
Chromium-plated brass ■

**1179L**

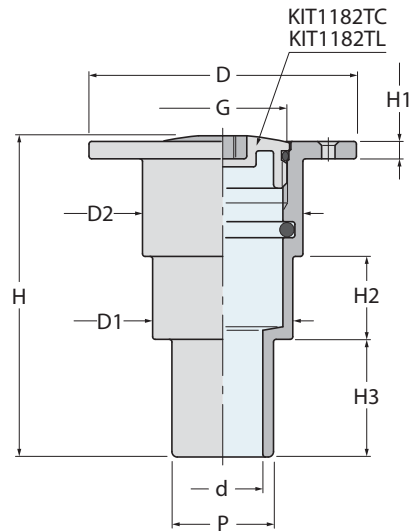
Ottone lucido  
Polished brass ■

A6

# tappi imbarco e tappi scarico deck fillers and pump-out

## 1182C

Pump out  
Pump out



FILETTATURE / THREAD :  
G = ISO 228/1 (BS 2779)

**1182C** ■  
**1182L** ■

Weight (gr)	1040
H	120
H1	6
H2	31
H3	44
D	100
D1	51
D2	60
d	30
P	38
<b>G</b>	<b>1"1/2</b>



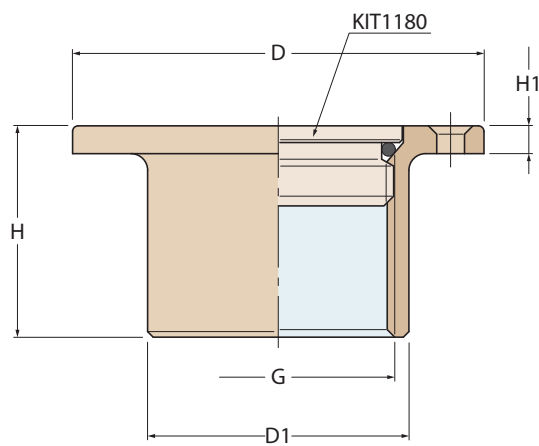
Ottone cromato ■  
Chromium-plated brass

**1182L**

Ottone lucido ■  
Polished brass

## 1180

Tappo imbarco  
Deck filler



FILETTATURE / THREAD :  
G = ISO 228/1 (BS 2779)

**1180** ■ ■ ■ ■ ■ ■ ■

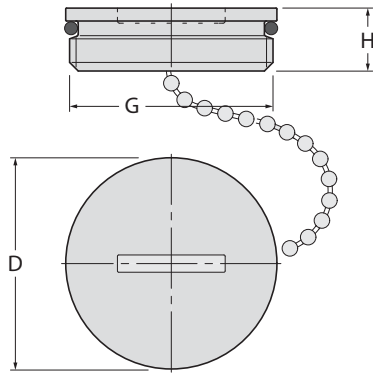
Weight (gr)	340	525	550	990	1315	1800	2700
H	38	43	43	45	51	52	57
H1	5	5.5	5.5	6	6.5	6.5	7
D	71	79	87	106	131	146	174
D1	42	50	55	69	83	100	114
<b>G</b>	<b>1"</b>	<b>1"1/4</b>	<b>1"1/2</b>	<b>2"</b>	<b>2"1/2</b>	<b>3"</b>	<b>3"1/2</b>



Bronzo ■  
Bronze

## KIT1170SC

**Kit tappo M con o-ring, catenella e vite**  
Spare plug with o-ring, chain and screw



FILETTATURE / THREAD :  
G = ISO 228/1 (BS 2779)



Ottone cromato  
Chromium-plated brass

## KIT1170SL

Ottone lucido  
Polished brass

### KIT1170SC

for Art. 1171C - 1172C - 1174C - 1177C

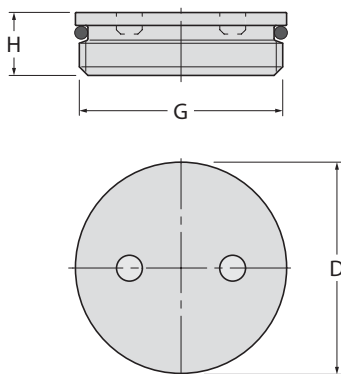
### KIT1170SL

for Art. 1171L - 1172L - 1174L - 1177L

D	49
H	15
G	1"1/2

## KIT1170TC

**Kit tappo M con o-ring**  
Spare plug M with o-ring



FILETTATURE / THREAD :  
G = ISO 228/1 (BS 2779)



Ottone cromato  
Chromium-plated brass

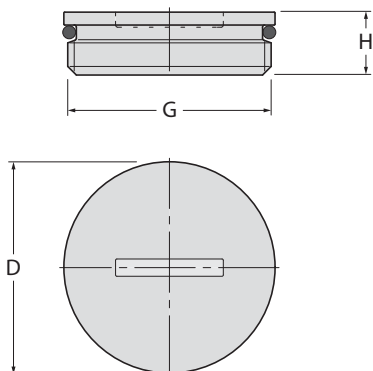
### KIT1170TC

for Art. 1173C - 1176C

D	49
H	15
G	1"1/2

## KIT1170SC-2

**Kit tappo M con o-ring**  
Spare plug M with o-ring



FILETTATURE / THREAD :  
G = ISO 228/1 (BS 2779)



Ottone cromato  
Chromium-plated brass

## KIT1170SL-2

Ottone lucido  
Polished brass

### KIT1170SC-2

for Art. 1178C - 1179C

### KIT1170SL-2

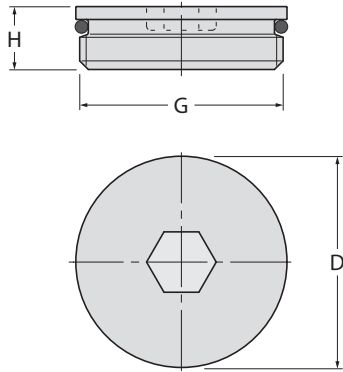
for Art. 1178L - 1179L

D	49
H	15
G	1"1/2

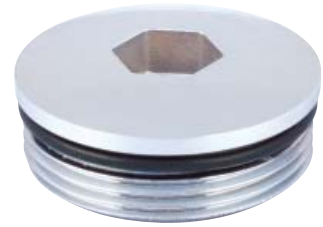
# ricambi spare parts

## KIT1182TC

**Kit tappo M con o-ring**  
Spare plug M with o-ring



FILETTATURE / THREAD :  
G = ISO 228/1 (BS 2779)



### KIT1182TC

for Art. 1182C

### KIT1182TL

for Art. 1182L

D	49
H	15
G	1"1/2

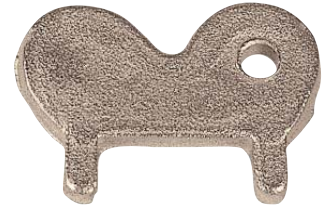
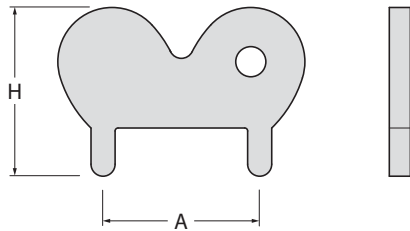
Ottone cromato  
Chromium-plated brass

### KIT1182TL

Ottone lucido  
Polished brass

## CH1170

**Chiave stampata per tappo imbarco**  
Stamped key for deck filler



### CH1170

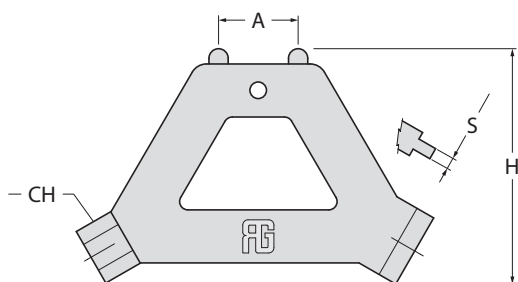
for Art. 1173 - 1176

H	28
A	25

Ottone nichelato  
Nickel-plated brass

## CH1182

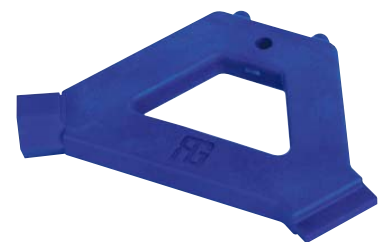
**Chiave multipla per:**  
"pump out" e tappi imbarco  
Universal key for:  
"pump out" and deck fillers



### CH1182

for Art. 1171 - 1172 - 1174 - 1177 - 1178 - 1179 - 1182

A	25
H	71
S	3.5
CH	16

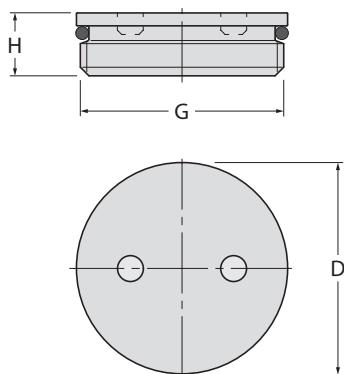


ABS  
ABS



## KIT1180

**Tappo M e o-ring per tappo imbarco**  
Set comprising plug and o-ring for deck filler



FILETTATURE / THREAD :  
G = ISO 228/1 (BS 2779)



### KIT1180

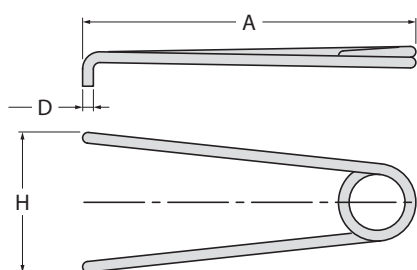
for Art. 1180

D	36	45	54	70	85	94	110
H	16	22	20	24	25	25	26
G	1"	1"1/4	1"1/2	2"	2"1/2	3"	3"1/2

Bronzo  
Bronze

## CH1180

**Chiave a molla per tappo imbarco**  
Spring key for deck filler



### CH1180


for Art. 1180

D	5	5	5	5	5
L	155	155	184	184	184
A	60	60	110	110	110
G	1"1/2	2"	2"1/2	3"	3"1/2

Acciaio  
Steel



A6

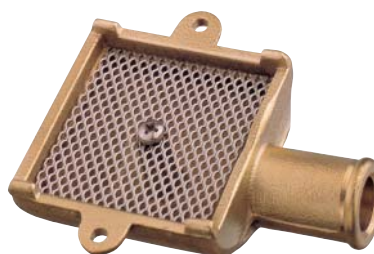


---

**nautica**  
marine equipment

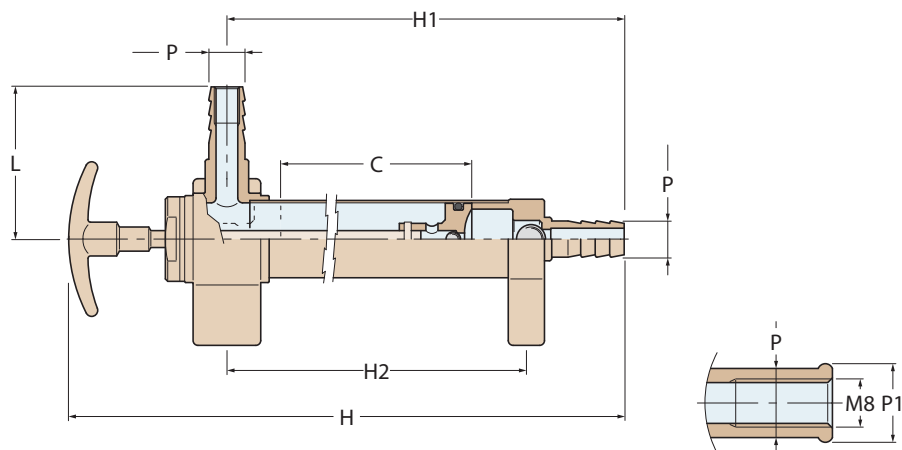
---

# accessori accessories



1126

**Pompa ricambio olio serie normale**  
Sump-oil change pump normal series



Versione per 3/4"  
3/4" Version

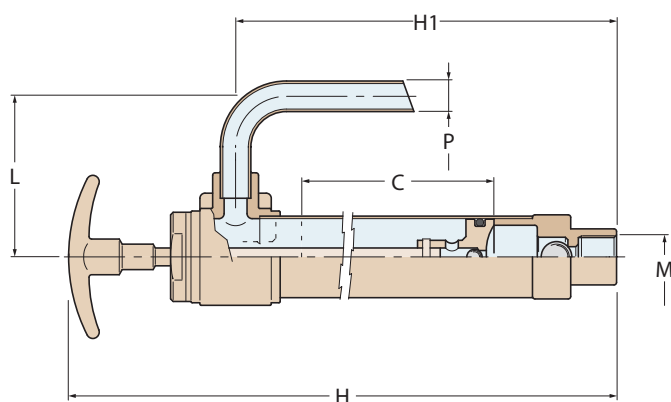


Ottone sabbiato  
Yellow brass

1126	■	■
Weight (gr)	450	785
L	38	66
P1	13	-
P	11	15
C	125	190
H2	165	230
H1	194	273
H	255	335
Ref.	3/4"	1"

1128

**Pompa ricambio olio serie "export"**  
Sump-oil change pump "export" series

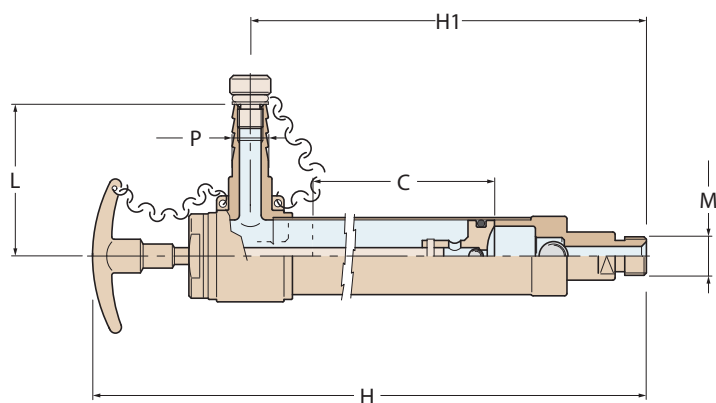


Ottone sabbiato  
Yellow brass

1128	■	■
Weight (gr)	700	695
L	70	70
P	12	12
C	140	140
H	270	270
H1	205	205
M	14x1.5	16x1.5

1129

Pompa ricambio olio serie "extra"  
Sump-oil change pump "extra" series



1129

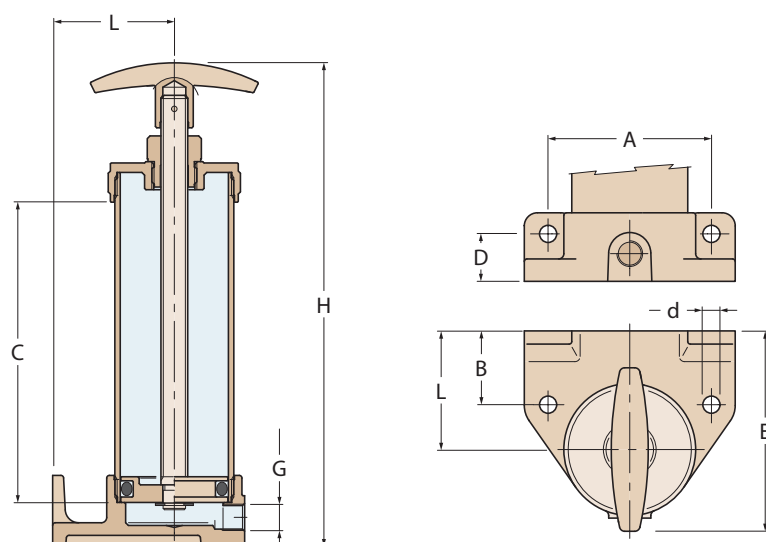
Weight (gr)	810
L	64
P	16
C	190
H1	275
H	340
M	16x1.5

Ottone sabbiato  
Yellow brass

A7

1300

Ingrassatore  
Greaser



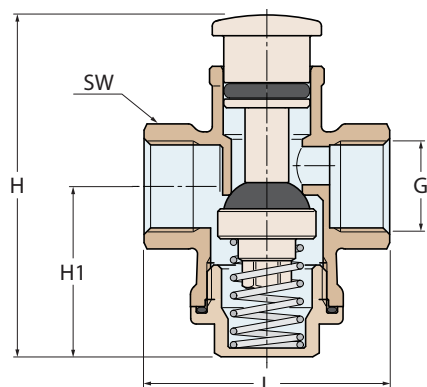
1300

Weight (gr)	870
d	6.5
A	62
B	28
D	17
L	45
C	110
H	178 - 288
G	1/8"

Ottone sabbiato  
Yellow brass

**1130**

**Rubinetto a pulsante**  
Pushbutton cock



FILETTATURE / THREAD :  
G = ISO 228/1 (BS 2779)



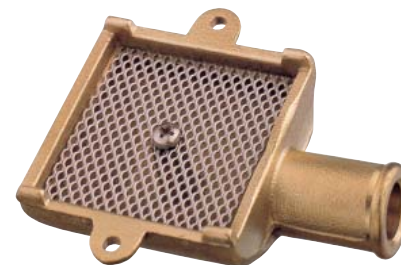
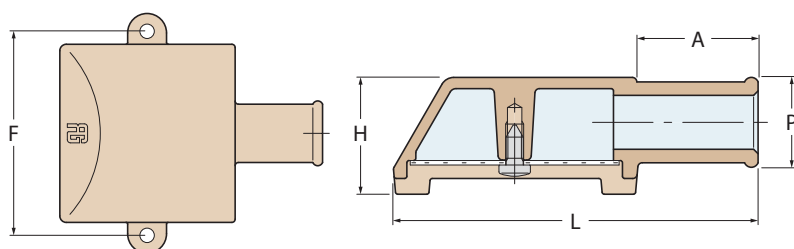
Ottone sabbiato  
Yellow brass

**1130**

Weight (gr)	175
SW	21
H	63
H1	31
L	45
<b>G</b>	<b>3/8"</b>

**1200**

**Succhieruola di sentina con filtro inox**  
Bilge strum box with stainless steel gauze



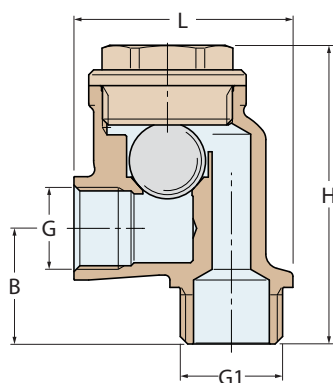
Ottone sabbiato  
Yellow brass

**1200**

Weight (gr)	170	400
F	64	89
L	82	110
H	25	30
A	27	30
<b>P</b>	<b>20</b>	<b>25</b>

**1250**

**Valvola Siphonbreak**  
Siphonbreak valve



FILETTATURE / THREAD :  
G = ISO 228/1 (BS 2779)



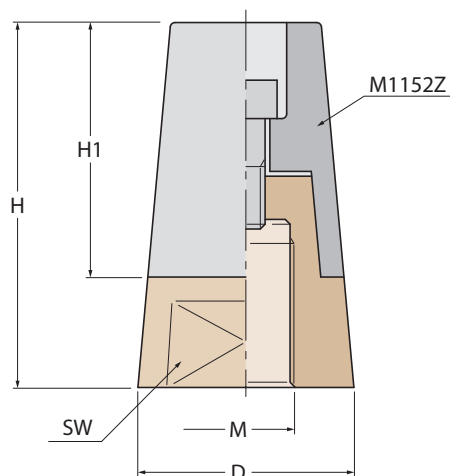
Ottone nichelato  
Nickel-plated brass

**1250**

Weight (gr)	180
B	24
L	45
H	61
G	3/8"
<b>G1</b>	<b>1/2"</b>



**Ogiva per asse con zinco intercambiabile**  
Anode for propeller shaft with replaceable zinc



1152	■	■	■	■	■	■	■	■	■	■	■	■	■
Weight (gr)	275	265	265	570	545	565	720	720	850	870	1500	1500	2080
SW	29	29	29	31	31	31	35	35	40	40	49	49	54
D	36	36	36	45	45	45	49	49	55	55	65	65	73
H	57	57	57	75	75	75	85	85	90	90	103	102	113
H1	39	39	39	53	53	53	62	62	65	65	75	75	85
M	14x1.5	16x1.5	16x2	18x1.5	20x1.5	3/4"W	22x1.5	1"W	24x2	26x2	30x2	33x2	36x3

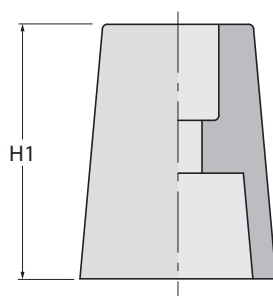
Ottone sabbiato  
Yellow brass ■

A7

## ricambi spare parts

### M1152Z

**Ricambio ogiva - zinco**  
Spare for anode - zinc



M1152Z	■	■	■	■	■	■	■	■	■	■	■	■
for Art. 1152												
H1	36	36	53	53	53	62	62	65	65	75	75	85
Size	14x1.5	16x1.5	18x1.5	20x1.5	3/4"W	22x1.5	1"W	24x2	26x2	30x2	33x2	36x3

Zinco  
Zinc ■



---

**raccorderia**  
pipe fittings

---

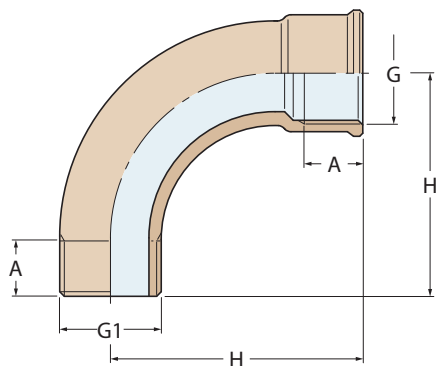
ottone  
brass



# raccorderia ottone pipe fittings brass

## 0001

Curva a 90° M-F  
90° bend M-F



FILETTATURE / THREAD :  
G = ISO 228/1 (BS 2779)  
G1 = EN 10226/1 (BS 21)



Ottone sabbato  
Yellow brass

0001	■	■	■	■	■	■	■
0001N	■	■	■	■	■	■	■
Weight (gr)	75	115	205	370	610	790	1180
H	40	45	55	70	90	100	120
A	10	13	14.5	17	19	19	23.5
G - G1	3/8"	1/2"	3/4"	1"	1 1/4"	1 1/2"	2"

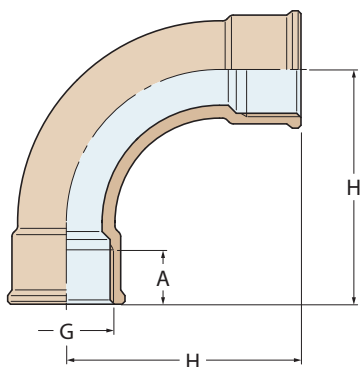
0001N



Ottone nichelato  
Nickel-plated brass

## 0002

Curva a 90° F-F  
90° bend F-F



FILETTATURE / THREAD :  
G = ISO 228/1 (BS 2779)



Ottone sabbato  
Yellow brass

0002	■	■	■	■	■	■	■
0002N	■	■	■	■	■	■	■
Weight (gr)	80	130	215	380	630	800	1240
H	40	45	55	70	90	100	120
A	10	13	14.5	17	19	19	23.5
G	3/8"	1/2"	3/4"	1"	1 1/4"	1 1/2"	2"

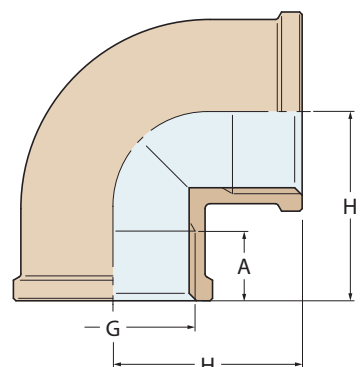
0002N



Ottone nichelato  
Nickel-plated brass

## 0090

Gomito a 90° F-F  
90° elbow F-F



FILETTATURE / THREAD :  
G = ISO 228/1 (BS 2779)



Ottone sabbato  
Yellow brass

0090	■	■	■	■	■	■	■	■	■	■	■	■	
0090C	■	■	■	■	■	■	■	■	■	■	■	■	
0090N	■	■	■	■	■	■	■	■	■	■	■	■	
Weight (gr)	30	45	50	90	120	225	290	325	550	950	1400	2350	4400
H	20	22	23	28	33	39	43	46	56	63	74	91	112
A	10	11	12	14	15	18	21	21	26	23	24	27	33
G	1/8"	1/4"	3/8"	1/2"	3/4"	1"	1 1/4"	1 1/2"	2"	2 1/2"	3"	4"	5"

0090C



Ottone cromato  
Chromium-plated brass

0090N

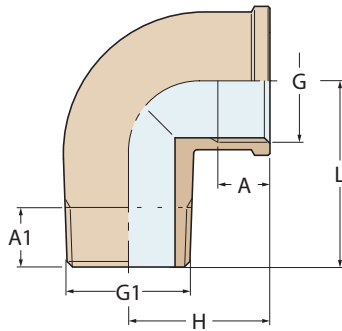


Ottone nichelato  
Nickel-plated brass

# raccorderia ottone pipe fittings brass

## 0092

**Gomito a 90° M-F**  
90° elbow M-F



FILETTATURE / THREAD :  
G = EN 10226/1 (BS 21)  
G1 = ISO 228/1 (BS 2779)



Ottone sabbiato  
Yellow brass

<b>0092</b>	■	■	■	■	■	■	■	■	■	■	■	■	
<b>0092C</b>	■	■	■	■	■	■	■	■	■	■	■	■	
<b>0092N</b>	■	■	■	■	■	■	■	■	■	■	■	■	
Weight (gr)	25	45	50	85	140	260	325	425	625	1000	1400	2550	4000
L	23	28	27	34	40	48	51	55	66	78	84	117	134
H	20	22	19	25	32	38	43	46	56	65	74	91	111
A1	8	11	11	13	15	18	22	22	23	26	24	26	40
A	10	11	12	14	15	18	21	21	23	26	24	27	32
<b>G - G1</b>	<b>1/8"</b>	<b>1/4"</b>	<b>3/8"</b>	<b>1/2"</b>	<b>3/4"</b>	<b>1"</b>	<b>1 1/4"</b>	<b>1 1/2"</b>	<b>2"</b>	<b>2 1/2"</b>	<b>3"</b>	<b>4"</b>	<b>5"</b>

**0092C**



Ottone cromato  
Chromium-plated brass

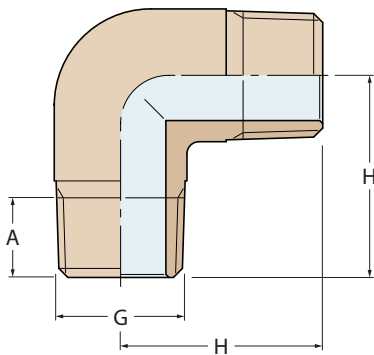
**0092N**



Ottone nichelato  
Nickel-plated brass

## 0094

**Gomito M-M a 90°**  
90° elbow M-M



FILETTATURE / THREAD :  
G = EN 10226/1 (BS 21)



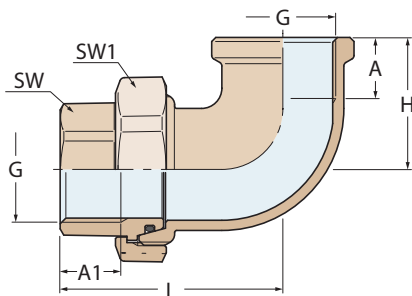
Ottone sabbiato  
Yellow brass

**0094**

Weight (gr)	90
H	33.5
A	13
<b>G</b>	<b>1/2"</b>

## 0096

**Bocchettone a 90° F-F sede conica con O-ring**  
90° union F-F tapered seat with O-ring



\* Senza O-ring  
Without O-ring  
FILETTATURE / THREAD :  
G = ISO 228/1 (BS 2779)



Ottone sabbiato  
Yellow brass

<b>0096</b>	■	■	■	■	■	■	■
<b>0096N</b>	■	■	■	■	■	■	■
Weight (gr)	160	250	360	490	765	880	1335
SW1	35	42	48	56	65	71	87
SW	22	26	32	38	46	53	66
L	45	56	60	68	80	83	93
H	22	28	33	39	44	46	55
A1	12	14	15	18	21	21	24
A	12	14	15	18	21	21	23
<b>G</b>	<b>*3/8"</b>	<b>1/2"</b>	<b>3/4"</b>	<b>1"</b>	<b>1 1/4"</b>	<b>1 1/2"</b>	<b>2"</b>

**0096N**

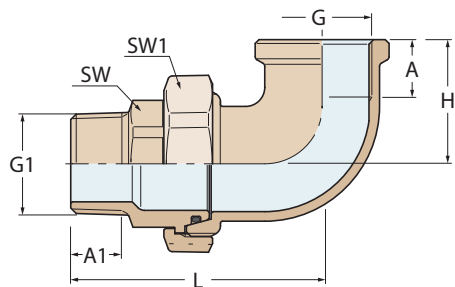


Ottone nichelato  
Nickel-plated brass

B1

# raccorderia ottone pipe fittings brass

**0098**



\* Senza O-ring  
Without O-ring  
FILETTATURE / THREAD :  
G = ISO 228/1 (BS 2779)  
G1 = EN 10226/1 (BS 21)

<b>0098</b>	■	■	■	■	■	■	■
<b>0098N</b>	■	■	■	■	■	■	■
Weight (gr)	175	270	395	530	900	990	1500
SW1	35	42	48	56	65	71	87
SW	22	26	32	38	47	53	65
L	58	72	79	90	105	108	120
H	22	28	33	39	44	46	55
A1	13	16	19	20	24	25	27
A	12	14	15	18	21	21	23
<b>G - G1</b>	<b>*3/8"</b>	<b>1/2"</b>	<b>3/4"</b>	<b>1"</b>	<b>1 1/4"</b>	<b>1 1/2"</b>	<b>2"</b>

**Bocchettone a 90° M-F sede conica con O-ring**  
90° union M-F tapered seat with O-ring



Ottone sabbiato  
Yellow brass ■

**0098N**

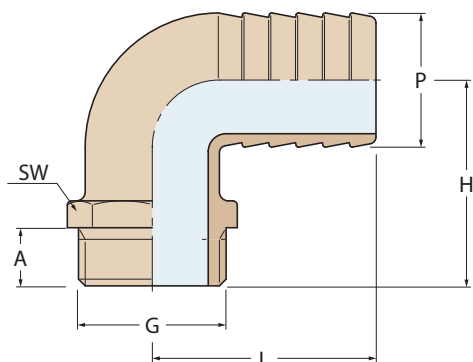


Ottone nichelato  
Nickel-plated brass ■

**0110**

**Portagomma M a 90°**  
90° hose connector M

**Omologato RINA**  
RINA validated



FILETTATURE / THREAD :  
G = ISO 228/1 (BS 2779)

<b>0110</b>	■	■	■	■	■	■	■	■	■	■	
Weight (gr)	45	45	45	45	45	50	85	90	90	80	83
SW	16	16	16	16	16	19	23	23	23	23	23
L	40	40	40	40	40	38	41	40	41	41	41
H	25	25	25	25	25	30	32	32	32	32	32
A	9	9	9	9	9	10	13	12	13	12	12
<b>P</b>	<b>8</b>	<b>10</b>	<b>12</b>	<b>10</b>	<b>12</b>	<b>15</b>	<b>10</b>	<b>12</b>	<b>16</b>	<b>19</b>	<b>20</b>
<b>G</b>	<b>1/4"</b>	<b>1/4"</b>	<b>1/4"</b>	<b>3/8"</b>	<b>3/8"</b>	<b>3/8"</b>	<b>1/2"</b>	<b>1/2"</b>	<b>1/2"</b>	<b>1/2"</b>	<b>1/2"</b>

<b>0110</b>	■	■	■	■	■	■	■	■	■	■	
Weight (gr)	120	130	150	184	195	395	407	400	400	450	620
SW	30	30	36	36	36	45	45	53	53	53	65
L	50	50	53	53	53	65	65	65	65	70	75
H	36	36	39	41	41	49	49	52	52	54	60
A	12	12	13	13	13	14	14	15	15	15	16.5
<b>P</b>	<b>20</b>	<b>25</b>	<b>25</b>	<b>30</b>	<b>32</b>	<b>38</b>	<b>40</b>	<b>38</b>	<b>40</b>	<b>45</b>	<b>50</b>
<b>G</b>	<b>3/4"</b>	<b>3/4"</b>	<b>1"</b>	<b>1"</b>	<b>1"</b>	<b>1 1/4"</b>	<b>1 1/4"</b>	<b>1 1/2"</b>	<b>1 1/2"</b>	<b>1 1/2"</b>	<b>2"</b>

Ottone sabbiato  
Yellow brass ■

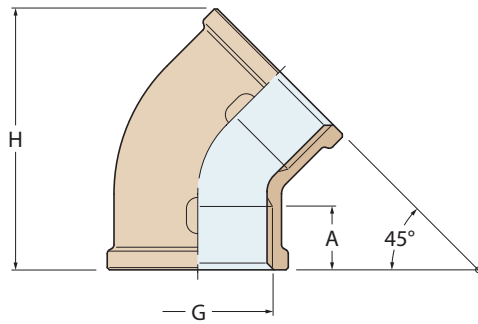




# raccorderia ottone pipe fittings brass

**0120**

**Gomito a 45° F-F**  
45° elbow F-F



FILETTATURE / THREAD :  
G = ISO 228/1 (BS 2779)



Ottone sabbato  
Yellow brass

<b>0120</b>	■	■	■	■	■	■	■	■	■	■
<b>0120N</b>	■	■	■	■	■	■	■	■	■	■
Weight (gr)	65	85	105	135	210	270	380	845	1425	2275
H	36	48	54	60	69	75	92	107	124	155
A	11.5	11	15	15	18	18	23	24	28	30
<b>G</b>	<b>3/8"</b>	<b>1/2"</b>	<b>3/4"</b>	<b>1"</b>	<b>1 1/4"</b>	<b>1 1/2"</b>	<b>2"</b>	<b>2 1/2"</b>	<b>3"</b>	<b>4"</b>

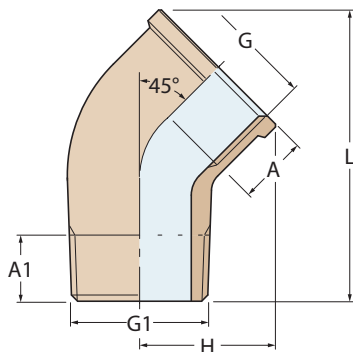
**0120N**



Ottone nichelato  
Nickel-plated brass

**0121**

**Gomito a 45° M-F**  
45° elbow M-F



FILETTATURE / THREAD :  
G - G1 = EN 10226/1 (BS 21)



Ottone sabbato  
Yellow brass

<b>0121</b>	■	■	■	■	■	■	■	■	■	■
<b>0121N</b>	■	■	■	■	■	■	■	■	■	■
Weight (gr)	52	82	115	193	290	375	520	830	1445	2290
L	51	55	63	72	85	78	105	116	129	156
H	22	25	28	34	41	46	54	62	69	85
A1	11	13	15	17	19	20	23	26.7	29.8	35.8
A	12	15	16	18	21	21	24	27	28	30.5
<b>G - G1</b>	<b>3/8"</b>	<b>1/2"</b>	<b>3/4"</b>	<b>1"</b>	<b>1 1/4"</b>	<b>1 1/2"</b>	<b>2"</b>	<b>2 1/2"</b>	<b>3"</b>	<b>4"</b>

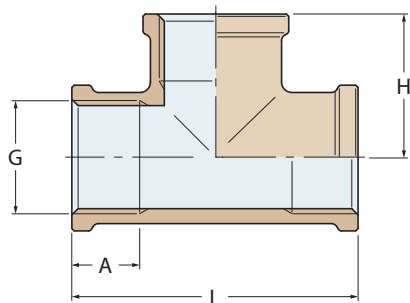
**0121N**



Ottone nichelato  
Nickel-plated brass

**0130**

**Raccordo a "T" F-F-F**  
Equal "T" F-F-F



FILETTATURE / THREAD :  
G = ISO 228/1 (BS 2779)



Ottone sabbato  
Yellow brass

<b>0130</b>	■	■	■	■	■	■	■	■	■	■	■		
<b>0130C</b>	■	■	■	■	■	■	■	■	■	■	■		
<b>0130N</b>	■	■	■	■	■	■	■	■	■	■	■		
Weight (gr)	45	60	100	110	180	260	390	580	870	1450	1850	3100	5500
L	39	42	47	49	60	70	85	96	115	140	149	184	223
H	19	21	24	25	30	35	43	48	57	69	75	90	112
A	10	11	12	13	16	18	19	22	24	24	25	29	33
<b>G</b>	<b>1/8"</b>	<b>1/4"</b>	<b>3/8"</b>	<b>1/2"</b>	<b>3/4"</b>	<b>1"</b>	<b>1 1/4"</b>	<b>1 1/2"</b>	<b>2"</b>	<b>2 1/2"</b>	<b>3"</b>	<b>4"</b>	<b>5"</b>

**0130C**



Ottone cromato  
Chromium-plated brass

**0130N**

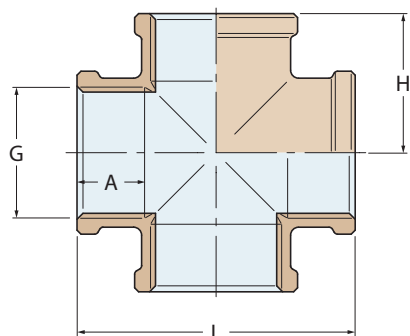


Ottone nichelato  
Nickel-plated brass

B1

# raccorderia ottone pipe fittings brass

## 0180



FILETTATURE / THREAD :  
G = ISO 228/1 (BS 2779)

<b>0180</b>	■	■	■	■	■	■	■
<b>0180C</b>	■	■	■	■	■	■	■
<b>0180N</b>	■	■	■	■	■	■	■
Weight (gr)	80	125	190	235	435	533	885
L	44	50	60	70	85	94	114
H	22	25	30	35	42	47	57
A	12	13	16	18	21	22	25
<b>G</b>	<b>3/8"</b>	<b>1/2"</b>	<b>3/4"</b>	<b>1"</b>	<b>1"1/4</b>	<b>1"1/2</b>	<b>2"</b>

**Crociera a 4 vie**  
Cross-shaped female fitting



Ottone sabbato  
Yellow brass ■

**0180C**



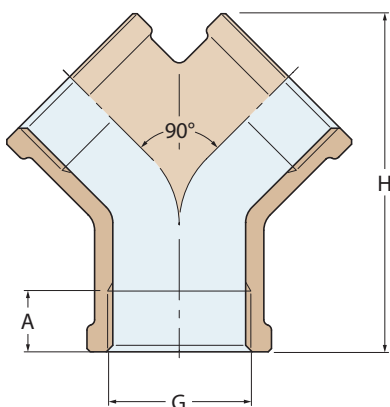
Ottone cromato  
Chromium-plated brass ■

**0180N**



Ottone nichelato  
Nickel-plated brass ■

## 0220



FILETTATURE / THREAD :  
G = ISO 228/1 (BS 2779)

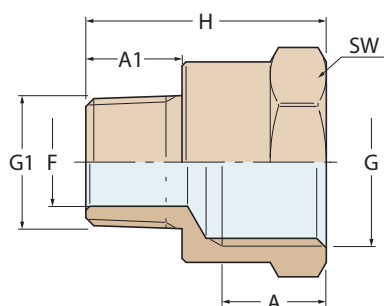
<b>0220</b>	■	■	■	■	■	■
Weight (gr)	66	115	145	220	375	475
H	47	54	64	73	91	98
A	12	15	16	19	21	21
<b>G</b>	<b>3/8"</b>	<b>1/2"</b>	<b>3/4"</b>	<b>1"</b>	<b>1"1/4</b>	<b>1"1/2</b>

**Distributore a 3 vie**  
Y-shaped connector



Ottone sabbato  
Yellow brass ■

## 0246



FILETTATURE / THREAD :  
G = ISO 228/1 (BS 2779)  
G1 = EN 10226/1 (BS 21)

<b>0246</b>	■	■	■	■	■	■	■	■	■	■	■	■	
<b>0246C</b>	■	■	■	■	■	■	■	■	■	■	■	■	
Weight (gr)	15	20	38	40	49	50	60	85	90	140	150	205	300
SW	16	20	25	25	30	30	30	38	38	47	47	53	66
F	6	9	9	12	9	12	15	15	20	20	26	34	40
H	20.5	24.5	28	28.5	30	30.5	34	37	38.5	41.5	44	46.5	55
A1	7.5	11	11	11.5	11	11.5	15	15	16.5	16.5	19	21.5	21.5
A	9.5	10	13	13	15	14.5	14.5	17	17	19	19	19	23.5
<b>G1</b>	<b>1/8"</b>	<b>1/4"</b>	<b>1/4"</b>	<b>3/8"</b>	<b>1/4"</b>	<b>3/8"</b>	<b>1/2"</b>	<b>1/2"</b>	<b>3/4"</b>	<b>3/4"</b>	<b>1"</b>	<b>1"1/4</b>	<b>1"1/2</b>
<b>G</b>	<b>1/4"</b>	<b>3/8"</b>	<b>1/2"</b>	<b>1/2"</b>	<b>3/4"</b>	<b>3/4"</b>	<b>3/4"</b>	<b>1"</b>	<b>1"</b>	<b>1"1/4</b>	<b>1"1/4</b>	<b>1"1/2</b>	<b>2"</b>

**Niples ridotto F-M**  
Reducing nipple F-M



Ottone sabbato  
Yellow brass ■

**0246C**

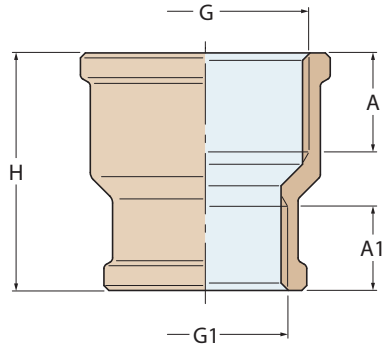


Ottone cromato  
Chromium-plated brass ■

# raccorderia ottone pipe fittings brass

**0240**

**Manicotto ridotto F-F**  
Reducing socket F-F



FILETTATURE / THREAD :  
G - G1 = ISO 228/1 (BS 2779)

<b>0240</b>	■	■	■	■	■	■	■	■	■
<b>0240C</b>	■	■	■	■	■	■	■	■	■
<b>0240N</b>	■	■	■	■	■	■	■	■	■
Weight (gr)	20	27	27	42	44	70	78	105	115
H	25	26	26	31	31	36	36	42	42
A1	10	10	11	11	12	13	13	15	16
A	11	12	12	12	12	15	15	19	19
<b>G1</b>	<b>1/8"</b>	<b>1/8"</b>	<b>1/4"</b>	<b>1/4"</b>	<b>3/8"</b>	<b>3/8"</b>	<b>1/2"</b>	<b>1/2"</b>	<b>3/4"</b>
<b>G</b>	<b>1/4"</b>	<b>3/8"</b>	<b>3/8"</b>	<b>1/2"</b>	<b>1/2"</b>	<b>3/4"</b>	<b>3/4"</b>	<b>1"</b>	<b>1"</b>



Ottone sabbaiato  
Yellow brass ■

<b>0240</b>	■	■	■	■	■	■	■
<b>0240N</b>	■	■	■	■	■	■	
Weight (gr)	170	180	215	235	295	315	570
H	48	48	53	53	54	54	65
A1	18	19	19	22	20	20	25
A	20	20	22	22	23	23	30
<b>G1</b>	<b>3/4"</b>	<b>1"</b>	<b>1"</b>	<b>1 1/4"</b>	<b>1 1/4"</b>	<b>1 1/2"</b>	<b>2"</b>
<b>G</b>	<b>1 1/4"</b>	<b>1 1/4"</b>	<b>1 1/2"</b>	<b>1 1/2"</b>	<b>2"</b>	<b>2"</b>	<b>2 1/2"</b>

**0240C**



Ottone cromato  
Chromium-plated brass ■

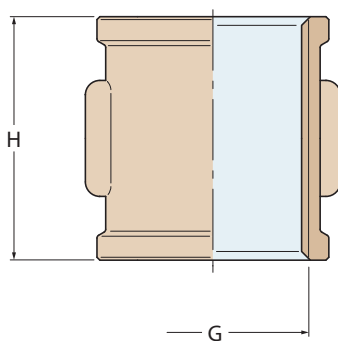
**0240N**



Ottone nichelato  
Nickel-plated brass ■

**0270**

**Manicotto femmina**  
Equal socket F



FILETTATURE / THREAD :  
G = ISO 228/1 (BS 2779)

<b>0270</b>	■	■	■	■	■	■	■	■	■	■	■	
<b>0270C</b>	■	■	■	■	■	■	■	■	■	■	■	
<b>0270N</b>	■	■	■	■	■	■	■	■	■	■	■	
Weight (gr)	20	25	40	63	83	140	200	250	395	540	1010	1390
H	18	28	32	32	36	43.5	47	52	65	63	71	77
<b>G</b>	<b>1/8"</b>	<b>1/4"</b>	<b>3/8"</b>	<b>1/2"</b>	<b>3/4"</b>	<b>1"</b>	<b>1 1/4"</b>	<b>1 1/2"</b>	<b>2"</b>	<b>2 1/2"</b>	<b>3"</b>	<b>4"</b>



Ottone sabbaiato  
Yellow brass ■

**0270C**



Ottone cromato  
Chromium-plated brass ■

**0270N**



Ottone nichelato  
Nickel-plated brass ■

B1

# raccorderia ottone pipe fittings brass

## 0241

Riduzione M-F  
Bushing M-F

Fig. 1

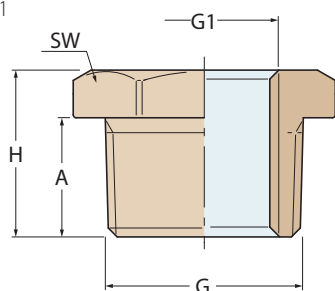
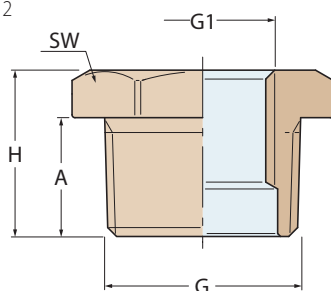


Fig. 2



FILETTATURE / THREAD:  
G - G1 = EN 10226/1 (BS 21)

0241	■	■	■	■	■	■	■	■	■	■	■
0241C	■	■	■	■	■	■	■	■	■	■	■
0241N	■	■	■	■	■	■	■	■	■	■	■
Fig.	1	2	1	2	2	1	2	2	2	1	
Weight (gr)	10	20	15	37	35	25	65	60	50	40	
SW	16	19	19	22	22	22	28	28	28	28	
H	16	17.5	17.5	21	21	21	23	23	23	23	
A	11	11.5	11.5	15	15	15	16.5	16.5	16.5	16.5	
G1	1/8"	1/8"	1/4"	1/8"	1/4"	3/8"	1/8"	1/4"	3/8"	1/2"	
G	1/4"	3/8"	3/8"	1/2"	1/2"	1/2"	3/4"	3/4"	3/4"	3/4"	

Ottone sabbato  
Yellow brass ■

0241C



Ottone cromato  
Chromium-plated brass ■

0241N



Ottone nichelato  
Nickel-plated brass ■

0241	■	■	■	■	■	■	■	■	■	■	■	■
0241C		■	■	■								
0241N	■	■	■	■			■	■	■			■
Fig.	2	2	2	1	2	2	2	2	2	2	2	2
Weight (gr)	115	105	95	75	225	215	200	180	140	295	290	280
SW	35	35	35	35	46	46	46	46	46	52	52	52
H	26	26	26	26	29.5	29.5	29.5	29.5	29.5	30.5	30.5	30.5
A	19	19	19	19	21.5	21.5	21.5	21.5	21.5	21.5	21.5	21.5
G1	1/4"	3/8"	1/2"	3/4"	1/4"	3/8"	1/2"	3/4"	1"	1/4"	3/8"	1/2"
G	1"	1"	1"	1"	1 1/4"	1 1/4"	1 1/4"	1 1/4"	1 1/4"	1 1/2"	1 1/2"	1 1/2"

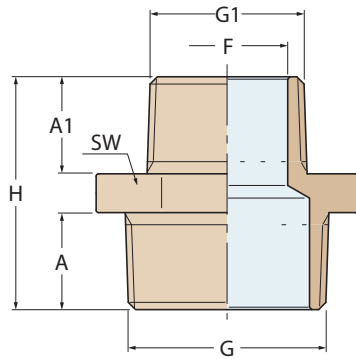
0241	■	■	■	■	■	■	■	■	■	■	■	■
0241N	■	■	■				■	■	■	■		
Fig.	2	2	1	2	2	2	2	2	2	2	2	2
Weight (gr)	250	220	150	510	500	490	470	435	370	315	770	700
SW	52	52	52	65	65	65	65	65	65	65	80	80
H	30.5	30.5	30.5	35.5	35.5	35.5	35.5	35.5	35.5	35.5	37	37
A	21.5	21.5	21.5	25.5	25.5	25.5	25.5	25.5	25.5	25.5	26	26
G1	3/4"	1"	1 1/4"	1/4"	3/8"	1/2"	3/4"	1"	1 1/4"	1 1/2"	1"	1 1/4"
G	1 1/2"	1 1/2"	1 1/2"	2"	2"	2"	2"	2"	2"	2"	2 1/2"	2 1/2"

0241	■	■	■	■	■	■	■	■	■			
0241N		■		■	■			■				
Fig.	2	2	2	2	2	2	2	2	2			
Weight (gr)	640	490	1170	890	617	1860	1600	1330	2000			
SW	80	80	93	93	93	122	122	122	148			
H	37	37	40.5	40.5	40.5	47	47	47	53.5			
A	26	26	28.5	28.5	28.5	34	34	34	38.5			
G1	1 1/2"	2"	1"	2"	2 1/2"	2"	2 1/2"	3"	4"			
G	2 1/2"	2 1/2"	3"	3"	3"	4"	4"	4"	5"			

# raccorderia ottone pipe fittings brass

**0245**

**Niples doppio ridotto M-M**  
Reducing nipple M-M



FILETTATURE / THREAD :  
G - G1 = EN 10226/1 (BS 21)

<b>0245</b>	■	■	■	■	■	■	■	■	■	■	■	■	■	
<b>0245C</b>	■	■	■	■	■	■	■	■	■	■	■	■	■	
<b>0245N</b>	■	■	■	■	■	■	■	■	■	■	■	■	■	
Weight (gr)	15	25	25	35	40	40	55	60	65	90	90	100	105	170
SW	16	19	19	22	22	22	28	28	28	35	35	35	35	46
F	6	6	9	6	9	12	9	12	15	9	12	15	20	15
H	23.5	25	28.5	28.5	32	32.5	34	34.5	38	37	37.5	41	42.5	44.5
A1	7.5	7.5	11	7.5	11	11.5	11	16.5	15	11	11.5	15	19	15
A	11	11.5	11.5	15	15	15	16.5	16.5	16.5	19	19	19	19	21.5
<b>G1</b>	<b>1/8"</b>	<b>1/8"</b>	<b>1/4"</b>	<b>1/8"</b>	<b>1/4"</b>	<b>3/8"</b>	<b>1/4"</b>	<b>3/8"</b>	<b>1/2"</b>	<b>1/4"</b>	<b>3/8"</b>	<b>1/2"</b>	<b>3/4"</b>	<b>1/2"</b>
<b>G</b>	<b>1/4"</b>	<b>3/8"</b>	<b>3/8"</b>	<b>1/2"</b>	<b>1/2"</b>	<b>1/2"</b>	<b>3/4"</b>	<b>3/4"</b>	<b>3/4"</b>	<b>1"</b>	<b>1"</b>	<b>1"</b>	<b>1"</b>	<b>1 1/4"</b>



<b>0245</b>	■	■	■	■	■	■	■	■	■	■	■	■	■
<b>0245N</b>	■	■	■	■	■	■	■	■	■	■	■	■	■
Weight (gr)	175	185	215	220	230	240	370	380	385	580	850	860	1500
SW	46	46	52	52	52	52	65	65	65	80	93	93	122
F	20	26	15	20	26	34	26	34	40	51	51	65	76
H	46	48.5	45.5	47	49.5	52	54.5	57	57	62.5	66	66.5	75.5
A1	16.5	19	16.5	19	15	16.5	19	21.5	21.5	25.5	25.5	26	28.5
A	21.5	21.5	21.5	21.5	21.5	21.5	25.5	25.5	25.5	26	28.5	28.5	34
<b>G1</b>	<b>3/4"</b>	<b>1"</b>	<b>1/2"</b>	<b>3/4"</b>	<b>1"</b>	<b>1 1/4"</b>	<b>1"</b>	<b>1 1/4"</b>	<b>1 1/2"</b>	<b>2"</b>	<b>2"</b>	<b>2 1/2"</b>	<b>3"</b>
<b>G</b>	<b>1 1/4"</b>	<b>1 1/4"</b>	<b>1 1/2"</b>	<b>1 1/2"</b>	<b>1 1/2"</b>	<b>1 1/2"</b>	<b>2"</b>	<b>2"</b>	<b>2"</b>	<b>2 1/2"</b>	<b>3"</b>	<b>3"</b>	<b>4"</b>

Ottone sabbato  
Yellow brass ■

**0245C**



Ottone cromato  
Chromium-plated brass ■

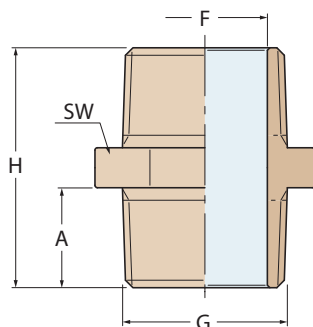
**0245N**



Ottone nichelato  
Nickel-plated brass ■

**0280**

**Niples doppio**  
Nipple M-M



FILETTATURE / THREAD :  
G = EN 10226/1 (BS 21)

<b>0280</b>	■	■	■	■	■	■	■	■	■	■	■	■	■
<b>0280C</b>	■	■	■	■	■	■	■	■	■	■	■	■	■
<b>0280N</b>	■	■	■	■	■	■	■	■	■	■	■	■	■
Weight (gr)	10	20	25	45	70	115	200	230	395	600	890	1440	2270
SW	13	16	19	22	28	35	46	52	65	80	93	122	148
F	6	9	12	15	20	26	34	40	51	65	76	101	125
H	19.5	27	29	36	39.5	45	51	52	61	63	69	81	92
A	7.5	11	11.5	15	16.5	19	21.5	21.5	25.5	26	28.5	34	38.5
<b>G</b>	<b>1/8"</b>	<b>1/4"</b>	<b>3/8"</b>	<b>1/2"</b>	<b>3/4"</b>	<b>1"</b>	<b>1 1/4"</b>	<b>1 1/2"</b>	<b>2"</b>	<b>2 1/2"</b>	<b>3"</b>	<b>4"</b>	<b>5"</b>



Ottone sabbato  
Yellow brass ■

**0280C**



Ottone cromato  
Chromium-plated brass ■

**0280N**

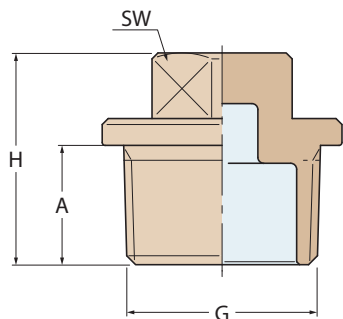


Ottone nichelato  
Nickel-plated brass ■

**B1**

# raccorderia ottone pipe fittings brass

## 0290



**Tappo maschio**  
Plug M



Ottone sabbiato  
Yellow brass

	10	13	20	35	65	120	160	200	310	485	750	1300
<b>0290</b>	■	■	■	■	■	■	■	■	■	■	■	■
<b>0290C</b>	■	■	■	■	■	■						
<b>0290N</b>	■	■	■	■	■	■	■	■	■	■		
Weight (gr)	10	13	20	35	65	120	160	200	310	485	750	1300
SW	6	8	10	15	17	19	22	22	27	34	45	50
H	14	18,5	19,5	24	27	30	34,5	35	39,5	45	48,5	54,5
A	7,5	11	11,5	15	16,5	19	21,5	21,5	25,5	25,5	28,5	34
<b>G</b>	<b>1/8"</b>	<b>1/4"</b>	<b>3/8"</b>	<b>1/2"</b>	<b>3/4"</b>	<b>1"</b>	<b>1 1/4"</b>	<b>1 1/2"</b>	<b>2"</b>	<b>2 1/2"</b>	<b>3"</b>	<b>4"</b>

FILETTATURE / THREAD:  
G = EN 10226/1 (BS 21)

**0290C**



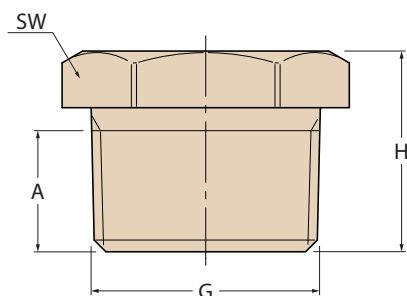
Ottone cromato  
Chromium-plated brass

**0290N**

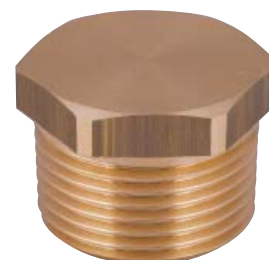


Ottone nichelato  
Nickel-plated brass

## 50290



**Tappo speciale maschio**  
Special plug M

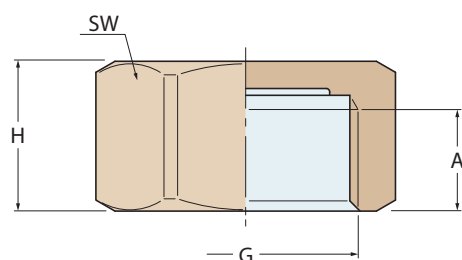


Ottone sabbiato  
Yellow brass

	10	20	35	60	100	190	350	500	870
<b>50290</b>	■	■	■	■	■	■	■	■	■
Weight (gr)	10	20	35	60	100	190	350	500	870
SW	13	16	19	22	28	35	45	55	65
H	12	16	17,5	21	23	26	29,5	30,5	35,5
A	7,5	11	11,5	15	16,5	19	21,5	21,5	25,5
<b>G</b>	<b>1/8"</b>	<b>1/4"</b>	<b>3/8"</b>	<b>1/2"</b>	<b>3/4"</b>	<b>1"</b>	<b>1 1/4"</b>	<b>1 1/2"</b>	<b>2"</b>

FILETTATURE / THREAD:  
G = EN 10226/1 (BS 21)

## 0300



**Tappo femmina**  
Cap F



Ottone sabbiato  
Yellow brass

	10	15	20	40	60	110	180	215	350	500	900	1500
<b>0300</b>	■	■	■	■	■	■	■	■	■	■	■	■
<b>0300C</b>	■	■	■	■	■	■						
<b>0300N</b>	■	■	■	■	■	■	■	■	■	■		
Weight (gr)	10	15	20	40	60	110	180	215	350	500	900	1500
SW	13	16	20	25	32	38	47	53	66	82	98	125
H	9,5	13,5	14	18	20	23	25,5	25,5	30	35	39	45
A	8	10	10	13	15	17	19	19	23,5	28	31	36
<b>G</b>	<b>1/8"</b>	<b>1/4"</b>	<b>3/8"</b>	<b>1/2"</b>	<b>3/4"</b>	<b>1"</b>	<b>1 1/4"</b>	<b>1 1/2"</b>	<b>2"</b>	<b>2 1/2"</b>	<b>3"</b>	<b>4"</b>

FILETTATURE / THREAD:  
G = ISO 228/1 (BS 2779)

**0300C**



Ottone cromato  
Chromium-plated brass

**0300N**

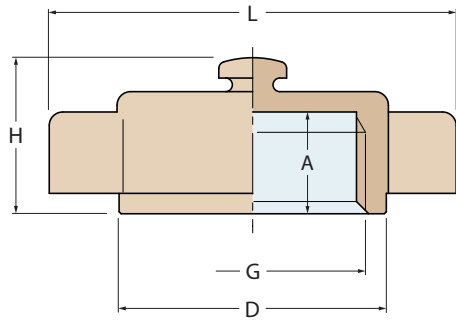


Ottone nichelato  
Nickel-plated brass



# raccorderia ottone pipe fittings brass

**5008**



FILETTATURE / THREAD :  
G = ISO 228/1 (BS 2779)

**Tappo femmina speciale con alette**  
Special cap with flaps



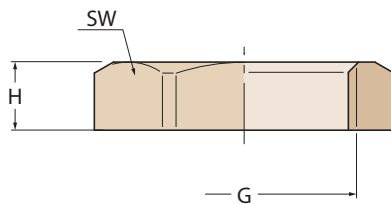
Ottone sabbato  
Yellow brass

**5008** ■ ■ ■

Weight (gr)	150	260	370
L	76	90	107
H	29	30	32
A	15.5	17	18
D	52	66	72
<b>G</b>	<b>1"1/2</b>	<b>2"</b>	<b>2"1/2</b>

**0310**

**Controdado piano**  
Lock nut



FILETTATURE / THREAD :  
G = ISO 228/1 (BS 2779)



Ottone sabbato  
Yellow brass

**0310** ■ ■ ■ ■ ■ ■ ■ ■ ■ ■ ■ ■

<b>0310N</b>	■	■	■	■	■	■	■	■	■	■	■	
Weight (gr)	7	10	15	30	40	70	120	150	190	250	310	485
SW	16	19	23	30	35	44	55	62	74	92	105	132
H	6	6	8	8	9	10	12	12	12	12	12	13.5
<b>G</b>	<b>1/8"</b>	<b>1/4"</b>	<b>3/8"</b>	<b>1/2"</b>	<b>3/4"</b>	<b>1"</b>	<b>1"1/4</b>	<b>1"1/2</b>	<b>2"</b>	<b>2"1/2</b>	<b>3"</b>	<b>4"</b>

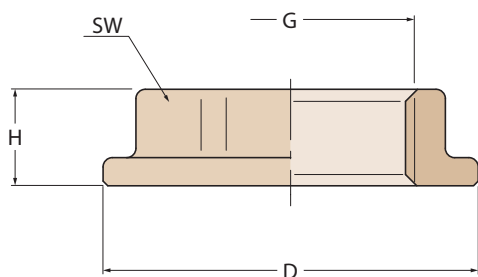
**0310N**



Ottone nichelato  
Nickel-plated brass

**1141**

**Dado flangiato serie leggera**  
Flanged lock nut light series



FILETTATURE / THREAD :  
G = ISO 228/1 (BS 2779)



Ottone sabbato  
Yellow brass

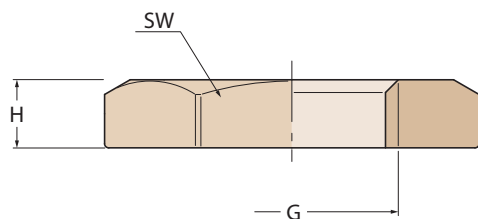
**1141** ■ ■ ■ ■ ■ ■ ■

Weight (gr)	13	20	35	60	75	70	85	140
SW	20	25	30	38	46	46	52	66
H	7	7.5	11	11.5	11.5	11.5	12	12
D	30	36	40	50	59	59	66	82
<b>G</b>	<b>3/8"</b>	<b>1/2"</b>	<b>3/4"</b>	<b>1"</b>	<b>1"1/8</b>	<b>1"1/4</b>	<b>1"1/2</b>	<b>2"</b>

# raccorderia ottone pipe fittings brass

**1142**

**Dado esagonale serie leggera**  
Exagonal nut light series



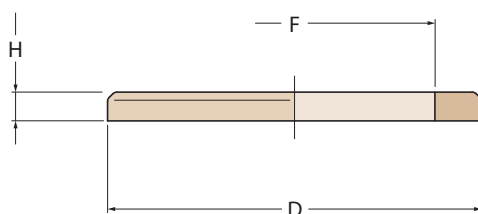
FILETTATURE / THREAD :  
G = ISO 228/1 (BS 2779)

Ottone sabbiato  
Yellow brass

1142	■	■	■	■	■	■	■
Weight (gr)	13	17	25	35	60	80	115
SW	23	26	32	38	49	56	68
H	6.5	8	9	9.5	10	11	11
G	3/8"	1/2"	3/4"	1"	1 1/4"	1 1/2"	2"

**1143**

**Rondella serie leggera**  
Washer light series

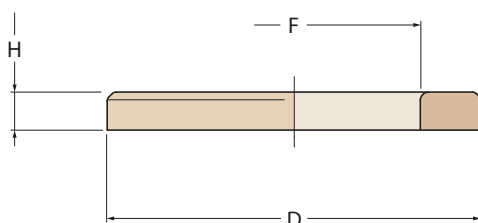


Ottone sabbiato  
Yellow brass

1143	■	■	■	■	■	■	■	■
Weight (gr)	2	3	8	13	20	30	50	80
H	2	2	2.5	3	3	4	5	6
D	22	26	33	38	48	55	64	77
F	13	17	22	27	34	43	49	61
Ref.	1/4"	3/8"	1/2"	3/4"	1"	1 1/4"	1 1/2"	2"

**1144**

**Rondella serie pesante**  
Washer heavy series

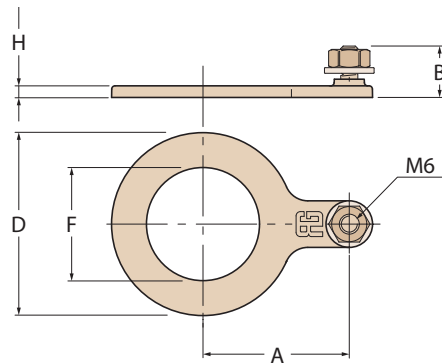


Ottone sabbiato  
Yellow brass

1144	■	■	■	■	■	■	■	■	■	■
Weight (gr)	12	18	32	40	60	85	130	255	285	355
H	2.5	3	3.5	3.5	4.5	5	5.5	6	6	6
D	33	37	47	55	64	72	85	110	123	150
F	18	22	28	34	43	49	60.5	76	89	115
Ref.	3/8"	1/2"	3/4"	1"	1 1/4"	1 1/2"	2"	2 1/2"	3"	4"

# raccorderia ottone pipe fittings brass

1145



FILETTATURE / THREAD :  
G = ISO 228/1 (BS 2779)

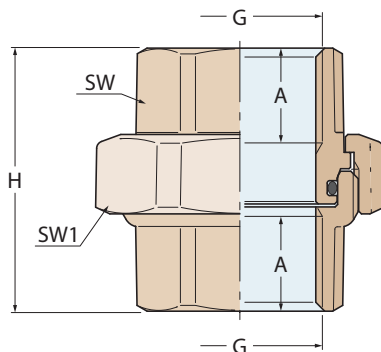
**Rondella con attacco per cavo**  
Washer with connection for cable



Ottone sabbaiato  
Yellow brass

1145										
Weight (gr)	28	35	51	59	82	108	154	281	311	381
H	2.5	3	3.5	3.5	4.5	5	5.5	6	6	6
A	33	36	41	44	49	53	61	73	79	92
B	14	14.5	15	15.5	16	16.5	17	17.5	17.5	17.5
F	18	22	28	34	43	49	60.5	76	89	115
D	33	38	48	55	64	72	88	112	124	150
Ref.	3/8"	1/2"	3/4"	1"	1 1/4"	1 1/2"	2"	2 1/2"	3"	4"

0340



\* Senza O-ring  
Without O-ring  
FILETTATURE / THREAD :  
G = EN 10226/1 (BS 21)

**Bocchettone femmina sede conica con O-ring**  
Union F-F tapered seat with O-ring



Ottone sabbaiato  
Yellow brass

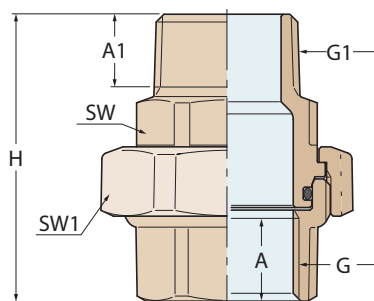
0340												
0340N												
Weight (gr)	61	95	135	210	285	365	510	670	1000	1600	1900	2750
SW1	24	30	35	39	45	53	63	70	84	103	118	147
SW	14	18	22	25	31	38	47	54	67	82	95	122
H	34	37	40	45	47	53	58	59	69	75	82	90
A	9	11	12	15	16.3	19.1	21.4	21.4	25.7	28	30	33
G	*1/8"	*1/4"	*3/8"	1/2"	3/4"	1"	1 1/4"	1 1/2"	2"	2 1/2"	3"	4"

0340N



Ottone nichelato  
Nickel-plated brass

0341



\* Senza O-ring  
Without O-ring  
FILETTATURE / THREAD :  
G1 = EN 10226/1 (BS 21)

**Bocchettone M-F sede conica con O-ring**  
Union M-F tapered seat with O-ring



Ottone sabbaiato  
Yellow brass

0341												
0341N												
Weight (gr)	65	115	150	230	315	405	650	775	1170	1770	2100	3000
SW1	24	30	35	39	45	53	63	70	84	103	118	147
SW	14	18	22	25	31	38	47	54	67	82	95	122
H	42	48	53	57	63	53	73	74	87	98	106	119
A1	9	11	13	13.2	14.5	16.8	19.1	19.1	23.4	26.7	29.8	35.8
A	9	11	12	15	16.3	19.1	21.4	21.4	25.7	28	30	33
G - G1	*1/8"	*1/4"	*3/8"	1/2"	3/4"	1"	1 1/4"	1 1/2"	2"	2 1/2"	3"	4"

0341N

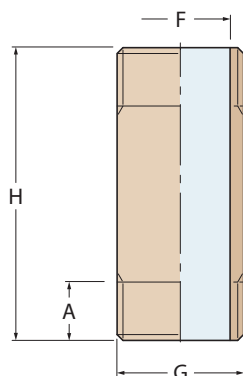


Ottone nichelato  
Nickel-plated brass

# raccorderia ottone pipe fittings brass

**0530**

**Barilotto maschio**  
Barrel nipple male



FILETTATURE / THREAD :  
G = EN 10226/1 (BS 21)



Ottone sabbiato  
Yellow brass

0530	■	■	■	■	■	■	■	■	■	■	■	■
Weight (gr)	30	40	50	70	90	105	135	145	195	215	35	50
F	10	10	10	10	10	10	10	10	10	10	15	15
A	10	10	10	10	10	10	10	10	10	10	15	15
<b>H</b>	<b>30</b>	<b>40</b>	<b>60</b>	<b>80</b>	<b>100</b>	<b>120</b>	<b>150</b>	<b>160</b>	<b>180</b>	<b>200</b>	<b>30</b>	<b>40</b>
<b>G</b>	<b>3/8"</b>	<b>3/8"</b>	<b>3/8"</b>	<b>3/8"</b>	<b>3/8"</b>	<b>3/8"</b>	<b>3/8"</b>	<b>3/8"</b>	<b>3/8"</b>	<b>3/8"</b>	<b>1/2"</b>	<b>1/2"</b>

0530	■	■	■	■	■	■	■	■	■	■	■	■	
Weight (gr)	60	75	90	100	120	130	160	175	195	205	215	245	275
F	15	15	15	15	15	15	15	15	15	15	15	15	15
A	15	15	15	15	15	15	15	15	15	15	15	15	15
<b>H</b>	<b>50</b>	<b>60</b>	<b>70</b>	<b>80</b>	<b>90</b>	<b>100</b>	<b>120</b>	<b>130</b>	<b>140</b>	<b>150</b>	<b>160</b>	<b>180</b>	<b>200</b>
<b>G</b>	<b>1/2"</b>	<b>1/2"</b>	<b>1/2"</b>	<b>1/2"</b>	<b>1/2"</b>	<b>1/2"</b>	<b>1/2"</b>	<b>1/2"</b>	<b>1/2"</b>	<b>1/2"</b>	<b>1/2"</b>	<b>1/2"</b>	<b>1/2"</b>

0530	■	■	■	■	■	■	■	■	■	■	■	■
Weight (gr)	75	90	110	135	155	175	195	240	300	320	365	405
F	19	19	19	19	19	19	19	19	19	19	19	19
A	16	16	16	16	16	16	16	16	16	16	16	16
<b>H</b>	<b>40</b>	<b>50</b>	<b>60</b>	<b>70</b>	<b>80</b>	<b>90</b>	<b>100</b>	<b>120</b>	<b>150</b>	<b>160</b>	<b>180</b>	<b>200</b>
<b>G</b>	<b>3/4"</b>	<b>3/4"</b>	<b>3/4"</b>	<b>3/4"</b>	<b>3/4"</b>	<b>3/4"</b>	<b>3/4"</b>	<b>3/4"</b>	<b>3/4"</b>	<b>3/4"</b>	<b>3/4"</b>	<b>3/4"</b>

0530	■	■	■	■	■	■	■	■	■	■	■
Weight (gr)	105	140	165	195	225	285	345	440	515	530	600
F	25	25	25	25	25	25	25	25	25	25	25
A	18	18	18	18	18	18	18	18	18	18	18
<b>H</b>	<b>40</b>	<b>50</b>	<b>60</b>	<b>70</b>	<b>80</b>	<b>100</b>	<b>120</b>	<b>150</b>	<b>160</b>	<b>180</b>	<b>200</b>
<b>G</b>	<b>1"</b>	<b>1"</b>	<b>1"</b>	<b>1"</b>	<b>1"</b>	<b>1"</b>	<b>1"</b>	<b>1"</b>	<b>1"</b>	<b>1"</b>	<b>1"</b>

0530	■	■	■	■	■	■	■	
Weight (gr)	195	275	355	440	560	600	680	765
F	34	34	34	34	34	34	34	34
A	21	21	21	21	21	21	21	21
<b>H</b>	<b>60</b>	<b>80</b>	<b>100</b>	<b>120</b>	<b>150</b>	<b>160</b>	<b>180</b>	<b>200</b>
<b>G</b>	<b>1 1/4"</b>	<b>1 1/4"</b>	<b>1 1/4"</b>	<b>1 1/4"</b>	<b>1 1/4"</b>	<b>1 1/4"</b>	<b>1 1/4"</b>	<b>1 1/4"</b>

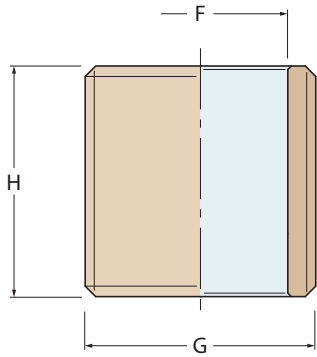
0530	■	■	■	■	■	■	■	
Weight (gr)	225	375	410	505	645	695	785	880
F	40	40	40	40	40	40	40	40
A	21	21	21	21	21	21	21	21
<b>H</b>	<b>60</b>	<b>80</b>	<b>100</b>	<b>120</b>	<b>150</b>	<b>160</b>	<b>180</b>	<b>200</b>
<b>G</b>	<b>1 1/2"</b>	<b>1 1/2"</b>	<b>1 1/2"</b>	<b>1 1/2"</b>	<b>1 1/2"</b>	<b>1 1/2"</b>	<b>1 1/2"</b>	<b>1 1/2"</b>

0530	■	■	■	■	■	■	■	
Weight (gr)	355	500	645	795	1015	1090	1235	1380
F	50	50	50	50	50	50	50	50
A	25	25	25	25	25	25	25	25
<b>H</b>	<b>60</b>	<b>80</b>	<b>100</b>	<b>120</b>	<b>150</b>	<b>160</b>	<b>180</b>	<b>200</b>
<b>G</b>	<b>2"</b>	<b>2"</b>	<b>2"</b>	<b>2"</b>	<b>2"</b>	<b>2"</b>	<b>2"</b>	<b>2"</b>

# raccorderia ottone pipe fittings brass

**0531**

**Niples semplice**  
Nipple



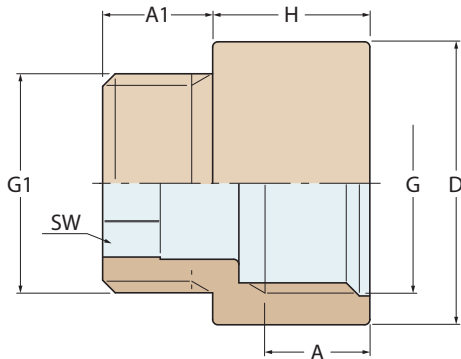
FILETTATURE / THREAD :  
G = ISO 228/1 (BS 2779)

<b>0531</b>	■	■	■	■	■	■	■	■	■	■	■
Weight (gr)	5	10	15	30	45	70	110	145	265	460	620
H	20	20	25	30	30	33	40	45	50	60	65
F	6	8	12	15	20	26	34	40	50	65	80
<b>G</b>	<b>1/8"</b>	<b>1/4"</b>	<b>3/8"</b>	<b>1/2"</b>	<b>3/4"</b>	<b>1"</b>	<b>1 1/4"</b>	<b>1 1/2"</b>	<b>2"</b>	<b>2 1/2"</b>	<b>3"</b>

Ottone sabbiato  
Yellow brass ■

**0550**

**Prolunga M-F**  
Extension M-F



FILETTATURE / THREAD :  
G - G1 = ISO 228/1 (BS 2779)



<b>0550</b>	■	■	■	■	■	■	■	■	■	■	■	
<b>0550C</b>	■	■	■	■	■	■	■	■	■	■	■	
Weight (gr)	20	30	40	48	55	70	95	110	140	150	35	50
SW	10	10	10	10	10	10	10	10	10	10	12	12
D	22	22	22	22	22	22	22	22	22	22	27	27
A1	10	10	10	10	10	10	10	10	10	10	10	10
A	6.5	11.5	12	12	12	12	12	12	12	12	6.5	11.5
<b>H</b>	<b>10</b>	<b>15</b>	<b>20</b>	<b>25</b>	<b>30</b>	<b>40</b>	<b>50</b>	<b>65</b>	<b>80</b>	<b>100</b>	<b>10</b>	<b>15</b>
<b>G - G1</b>	<b>3/8"</b>	<b>3/8"</b>	<b>3/8"</b>	<b>3/8"</b>	<b>3/8"</b>	<b>3/8"</b>	<b>3/8"</b>	<b>3/8"</b>	<b>3/8"</b>	<b>3/8"</b>	<b>1/2"</b>	<b>1/2"</b>

<b>0550</b>	■	■	■	■	■	■	■	■	■	■	■	■	
<b>0550C</b>	■	■	■	■	■	■	■	■	■	■	■	■	
Weight (gr)	60	70	80	100	125	160	280	290	50	60	75	85	
SW	12	12	12	12	12	12	12	12	17	17	17	17	
D	27	27	27	27	27	27	27	27	32	32	32	32	
A1	10	10	10	10	10	10	10	10	11	11	11	11	
A	15	15	15	15	15	15	15	15	7	11.5	15	15	
<b>H</b>	<b>20</b>	<b>25</b>	<b>30</b>	<b>40</b>	<b>50</b>	<b>60</b>	<b>65</b>	<b>80</b>	<b>100</b>	<b>10</b>	<b>15</b>	<b>20</b>	<b>25</b>
<b>G - G1</b>	<b>1/2"</b>	<b>1/2"</b>	<b>1/2"</b>	<b>1/2"</b>	<b>1/2"</b>	<b>1/2"</b>	<b>1/2"</b>	<b>1/2"</b>	<b>1/2"</b>	<b>3/4"</b>	<b>3/4"</b>	<b>3/4"</b>	<b>3/4"</b>

<b>0550</b>	■	■	■	■	■	■	■	■	■	■	■	■	
<b>0550C</b>	■	■	■	■	■	■	■	■	■	■	■	■	
Weight (gr)	100	130	160	235	308	75	120	130	140	160	185	245	295
SW	17	17	17	17	17	22	22	22	22	22	22	22	22
D	32	32	32	32	32	40	40	40	40	40	40	40	40
A1	11	11	11	11	11	13	13	13	13	13	13	13	13
A	15	15	15	15	15	6.5	11.5	15	15	15	15	15	15
<b>H</b>	<b>30</b>	<b>40</b>	<b>50</b>	<b>80</b>	<b>100</b>	<b>10</b>	<b>15</b>	<b>20</b>	<b>25</b>	<b>30</b>	<b>40</b>	<b>50</b>	<b>60</b>
<b>G - G1</b>	<b>3/4"</b>	<b>3/4"</b>	<b>3/4"</b>	<b>3/4"</b>	<b>3/4"</b>	<b>1"</b>	<b>1"</b>	<b>1"</b>	<b>1"</b>	<b>1"</b>	<b>1"</b>	<b>1"</b>	<b>1"</b>

Ottone sabbiato  
Yellow brass ■

**0550C**



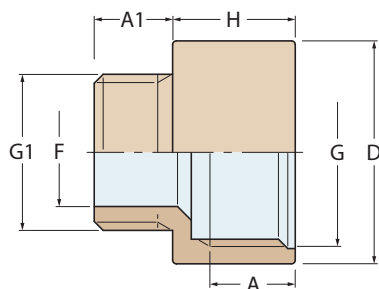
Ottone cromato  
Chromium-plated brass ■

**B1**

# raccorderia ottone pipe fittings brass

**0600**

**Prolunga ridotta M-F**  
Reducing extension M-F



FILETTATURE / THREAD :  
G - G1 = ISO 228/1 (BS 2779)

<b>0600</b>	■	■	■	■	■	■	■
<b>0600C</b>	■	■	■	■	■	■	■
Weight (gr)	23	38	41	58	65	82	90
H	13	15	15	15	15	16.5	16.5
F	8	8	11	11	12	12	17
D	21	27	27	32	32	40	40
A1	9	9	10	10	10	10	11
A	10.5	10.5	10.5	10.5	12	12.5	12.5
<b>G1</b>	<b>1/4"</b>	<b>1/4"</b>	<b>3/8"</b>	<b>3/8"</b>	<b>1/2"</b>	<b>1/2"</b>	<b>3/4"</b>
<b>G</b>	<b>3/8"</b>	<b>1/2"</b>	<b>1/2"</b>	<b>3/4"</b>	<b>3/4"</b>	<b>1"</b>	<b>1"</b>



Ottone sabbato  
Yellow brass ■

**0600C**

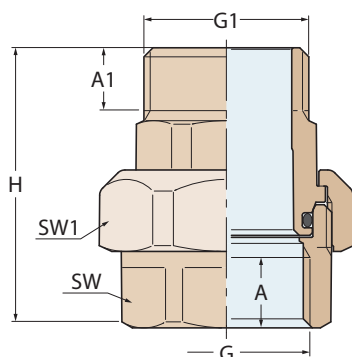


Ottone cromato  
Chromium-plated brass ■

**0700**

**Bocchettone diritto M-F sede conica con O-ring**

Straight union M-F tapered seat with O-ring



FILETTATURE / THREAD :  
G = ISO 228/1 (BS 2779)

<b>0700</b>	■	■	■	■	■	■	■
Weight (gr)	70	100	150	240	340	450	670
SW1	27	30	38	46	56	63	78
SW	21	25	31	38	47	53	66
H	38	44	48	55	61	65	69
A1	8	10	11	13	14	14.5	16
A	9	11	12	14	15	15.5	17
<b>G - G1</b>	<b>3/8"</b>	<b>1/2"</b>	<b>3/4"</b>	<b>1"</b>	<b>1 1/4"</b>	<b>1 1/2"</b>	<b>2"</b>

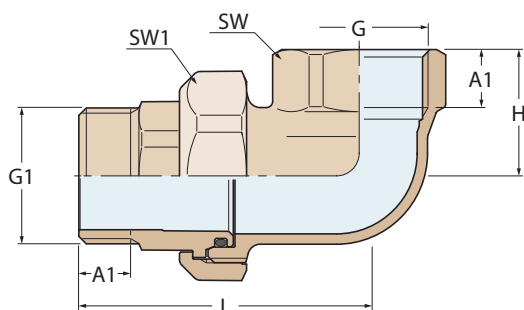


Ottone sabbato  
Yellow brass ■

**0701**

**Bocchettone a gomito M-F sede conica con O-ring**

90° union. M-F tapered seat with O-ring



FILETTATURE / THREAD :  
G = ISO 228/1 (BS 2779)

<b>0701</b>	■	■	■	■	■	■	■
Weight (gr)	85	130	210	320	480	620	960
SW1	27	30	38	46	56	63	78
SW	21	25	31	38	47	53	66
L	45	51	59	68	77	84	94
H	18	21	25	31	36	39	47
A1	8	10	11	13	14	14.5	16
A	9	11	12	14	15	15.5	17
<b>G - G1</b>	<b>3/8"</b>	<b>1/2"</b>	<b>3/4"</b>	<b>1"</b>	<b>1 1/4"</b>	<b>1 1/2"</b>	<b>2"</b>



Ottone sabbato  
Yellow brass ■



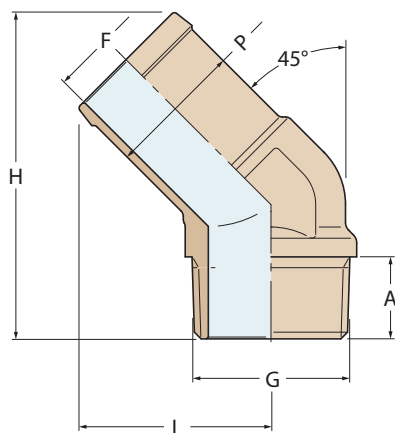
# raccorderia ottone pipe fittings brass

**0900**

**Portagomma a 45° maschio**  
45° hose connector M

**Conforme alla norma**  
Compliant with  
**UNI EN ISO 9093-1**

**Omologato RINA**  
RINA validated



FILETTATURE / THREAD :  
G = EN 10226/1 (BS 21)



Ottone sabbiato  
Yellow brass

**0900** ■ ■ ■ ■

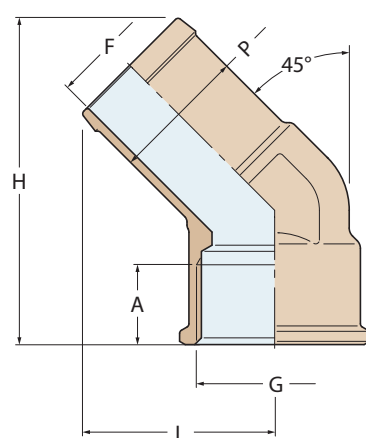
Weight (gr)	100	160	235	285
H	57	68	79	90
L	34	41	47	54
F	15	20	28	33
A	16	17.3	20	22
<b>P</b>	<b>19</b>	<b>25</b>	<b>32</b>	<b>38</b>
<b>G</b>	<b>1/2"</b>	<b>3/4"</b>	<b>1"</b>	<b>1 1/4"</b>

**0910**

**Portagomma a 45° femmina**  
45° hose connector F

**Conforme alla norma**  
Compliant with  
**UNI EN ISO 9093-1**

**Omologato RINA**  
RINA validated



FILETTATURE / THREAD :  
G = EN 10226/1 (BS 21)



Ottone sabbiato  
Yellow brass

**0910** ■ ■ ■ ■

Weight (gr)	105	165	240	295
H	57	68	79	90
L	34	41	47	54
F	15	20	28	33
A	15	16.3	19.1	21.4
<b>P</b>	<b>19</b>	<b>25</b>	<b>32</b>	<b>38</b>
<b>G</b>	<b>1/2"</b>	<b>3/4"</b>	<b>1"</b>	<b>1 1/4"</b>

**B1**



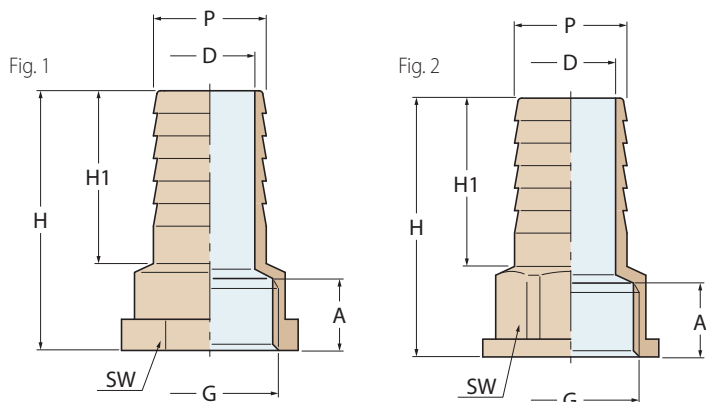
# raccorderia ottone pipe fittings brass

**1005**

**Portagomma femmina**  
Hose connector F

**Omologato RINA**  
RINA validated

**Conforme alla norma**  
Compliant with  
**UNI EN ISO 9093-1**



FILETTATURE / THREAD :  
G = ISO 228/1 (BS 2779)

	1	1	1	1	1	1	1	1	1	1	1	1
<b>1005</b>	■	■	■	■	■	■	■	■	■	■	■	■
<b>1005N</b>	■	■	■	■	■	■	■	■	■	■	■	■
<b>Fig.</b>	1	1	1	1	1	1	1	1	1	1	1	1
Weight (gr)	16	18	20	20	25	27	27	30	30	35	35	40
SW	16	16	16	16	16	20	20	20	20	25	25	25
H	38	43	43	38	43	43	43	43	43	44	44	44
H1	25	30	30	25	30	30	30	30	30	30	30	30
A	11	11	11	11.5	11.5	11.5	11.5	11.5	11.5	12	12	12
D	5	6.5	9.5	5	6.5	8.5	9.5	10.5	11.5	6.5	9.5	11.5
<b>P</b>	<b>8</b>	<b>10</b>	<b>13</b>	<b>8</b>	<b>10</b>	<b>12</b>	<b>13</b>	<b>14</b>	<b>15</b>	<b>10</b>	<b>13</b>	<b>15</b>
<b>G</b>	<b>1/4"</b>	<b>1/4"</b>	<b>1/4"</b>	<b>3/8"</b>	<b>3/8"</b>	<b>3/8"</b>	<b>3/8"</b>	<b>3/8"</b>	<b>3/8"</b>	<b>1/2"</b>	<b>1/2"</b>	<b>1/2"</b>

Ottone sabbiato  
Yellow brass ■

**1005N**



Ottone nichelato  
Nickel-plated brass ■

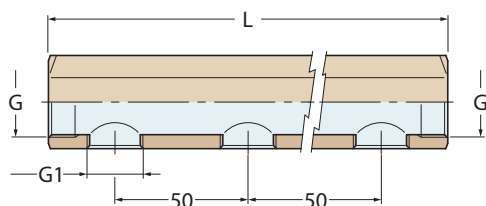
	1	1	1	1	1	2	2	2	2	2	2	2
<b>1005</b>	■	■	■	■	■	■	■	■	■	■	■	■
<b>1005N</b>	■	■	■	■	■	■	■	■	■	■	■	■
<b>Fig.</b>	1	1	1	1	1	2	2	2	2	2	2	2
Weight (gr)	40	60	50	52	58	60	80	115	130	150	180	190
SW	25	25	30	30	30	30	30	38	38	38	47	47
H	44	46	45	45	47	47	54	55	55	59	64	64
H1	30	32	30	30	32	32	38	38	38	42	45	45
A	12	12	13	13	13	13	13	14	14	14	15	15
D	12.5	15	9.5	12.5	13.5	15	20	20	25	26	26.5	29.5
<b>P</b>	<b>16</b>	<b>20</b>	<b>13</b>	<b>16</b>	<b>19</b>	<b>20</b>	<b>25</b>	<b>25</b>	<b>30</b>	<b>32</b>	<b>32</b>	<b>35</b>
<b>G</b>	<b>1/2"</b>	<b>1/2"</b>	<b>3/4"</b>	<b>3/4"</b>	<b>3/4"</b>	<b>3/4"</b>	<b>3/4"</b>	<b>1"</b>	<b>1"</b>	<b>1"</b>	<b>1 1/4"</b>	<b>1 1/4"</b>

	2	2	2	2	2	2	2	2	2	2	2	2
<b>1005</b>	■	■	■	■	■	■	■	■	■	■	■	■
<b>1005N</b>	■	■	■	■	■	■	■	■	■	■	■	■
<b>Fig.</b>	2	2	2	2	2	2	2	2	2	2	2	2
Weight (gr)	200	200	220	220	240	260	240	310	330	395	510	730
SW	47	47	53	53	53	53	51	52	63	63	78	91
H	64	64	64	64	67	68.5	70	74	70	75	83	99
H1	45	45	45	45	48	49.5	48	50	46	53	58	74
A	15	15	15	15	15	15	16	16	18	19	21	21
D	32.5	34.5	32.5	34.5	39.5	44.5	39	43	43	52	62	72
<b>P</b>	<b>38</b>	<b>40</b>	<b>32</b>	<b>35</b>	<b>38</b>	<b>40</b>	<b>45</b>	<b>50</b>	<b>50</b>	<b>60</b>	<b>70</b>	<b>80</b>
<b>G</b>	<b>1 1/4"</b>	<b>1 1/4"</b>	<b>1 1/2"</b>	<b>1 1/2"</b>	<b>1 1/2"</b>	<b>1 1/2"</b>	<b>1 1/2"</b>	<b>1 1/2"</b>	<b>2"</b>	<b>2"</b>	<b>2 1/2"</b>	<b>3"</b>

# raccorderia ottone pipe fittings brass

**1006**

**Collettore passante femmina**  
Manifold F



FILETTATURE / THREAD:  
G - G1 = ISO 228/1 (BS 2779)

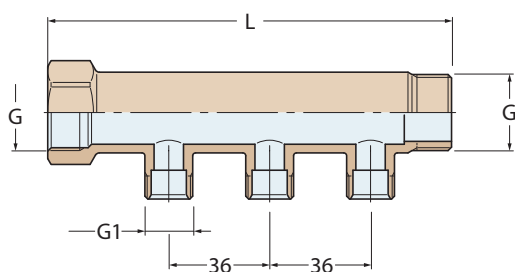
1006												
1"1/4x1/2"	L	100	150	200	250	300	350	400	450	500	550	600
	Weight (gr)	535	820	1110	1400	1685	1970	2260	2550	2830	3120	3400
1"x1/2"	L	100	150	200	250	300	350	400	450	500	550	600
	Weight (gr)	415	645	870	1100	1310	1530	1760	1990	2200	2440	2660
3/4"x1/2"	L	100	150	200	250	300	350	400	450	500	550	600
	Weight (gr)	360	555	740	930	1120	1310	1500	1690	1880	2070	2260
<b>G x G1</b>	<b>N° WAYS</b>	<b>2</b>	<b>3</b>	<b>4</b>	<b>5</b>	<b>6</b>	<b>7</b>	<b>8</b>	<b>9</b>	<b>10</b>	<b>11</b>	<b>12</b>



Ottone sabbiato  
Yellow brass

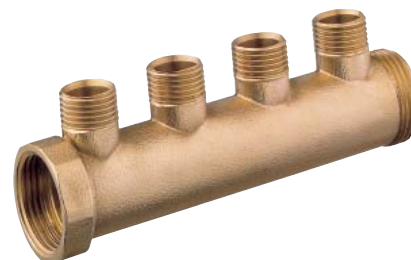
**1007**

**Collettore passante F-M**  
Manifold F-M



FILETTATURE / THREAD:  
G - G1 = ISO 228/1 (BS 2779)

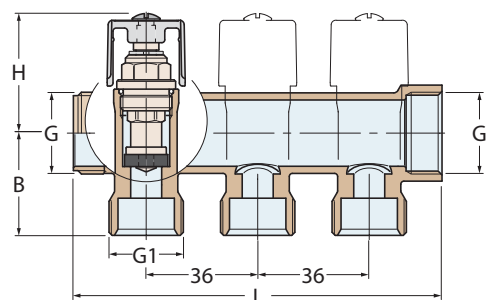
1007				
1"x1/2"	L	83	120	155
	Weight (gr)	210	290	375
3/4"x1/2"	L	83	120	155
	Weight (gr)	170	240	310
<b>G x G1</b>	<b>N° WAYS</b>	<b>2</b>	<b>3</b>	<b>4</b>



Ottone sabbiato  
Yellow brass

**1007CV**

**Collettore componibile con valvole**  
Manifold F-M with valves



FILETTATURE / THREAD:  
G - G1 = ISO 228/1 (BS 2779)

1007CV				
1"x1/2"	L	94	130	166
	H	39	39	39
	B	35	35	35
	Weight (gr)	350	500	650
3/4"x1/2"	L	83	119	155
	H	37	37	37
	B	33	33	33
	Weight (gr)	280	410	510
<b>G x G1</b>	<b>N° WAYS</b>	<b>2</b>	<b>3</b>	<b>4</b>

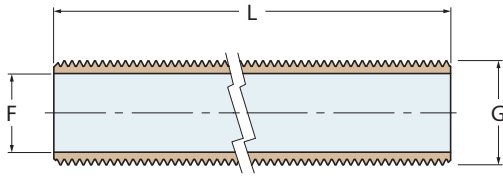


Ottone nichelato  
Nickel-plated brass

# raccorderia ottone pipe fittings brass

**1008**

**Barra filettata**  
Threaded tube



\*L = ±40 mm

FILETTATURE / THREAD :  
G = ISO 228/1 (BS 2779)

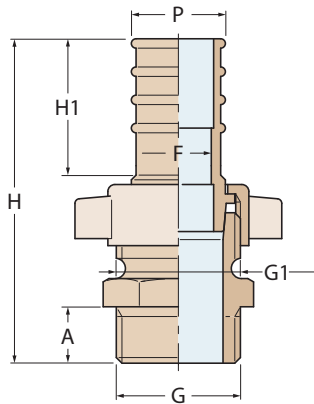
1008	■	■	■	■	■	■	■
Weight (gr)	800	1080	1800	2550	3050	3600	5800
*L	1000	1000	1000	1000	1000	1000	1000
F	11	15	19	25	34	40	50
G	3/8"	1/2"	3/4"	1"	1 1/4"	1 1/2"	2"

Ottone sabbiato ■  
Yellow brass

**1010**

**Raccordo tre pezzi serie "Excelsa" sede conica portagomma diritto**

Three-part union "Excelsa" series tapered seat and straight hose connector



FILETTATURE / THREAD :  
G - G1 = ISO 228/1 (BS 2779)

1010	■	■	■	■	■	■	■	■	■
Weight (gr)	75	80	95	100	115	140	180	265	265
F	11	11	14	16	16	21	21	26	28
H1	25	25	28	28	28	35	35	41	41
H	59	63	65	65	68	76	81	92	92
G1	1/2"	1/2"	3/4"	3/4"	3/4"	1"	1"	1 1/4"	1 1/4"
A	9	10	10	10	11	11	12	12	12
P	15	15	18	20	20	25	25	30	32
G	3/8"	1/2"	1/2"	1/2"	3/4"	3/4"	1"	1"	1"



1010	■	■	■	■	■	■	■	■	■
Weight (gr)	295	295	385	405	440	765	1085	1050	
F	26	28	30	35	35	44	54	54	
H1	41	41	45	45	46	60	68	68	
H	93	93	103	103	105	122	141	134	
G1	1 1/4"	1 1/4"	1 1/2"	1 3/4"	1 3/4"	2 1/4"	2 1/2"	2 1/2"	
A	13	13	15	15	16	15	20	18	
P	30	32	35	40	40	50	60	60	
G	1 1/4"	1 1/4"	1 1/4"	1 1/4"	1 1/2"	2"	2"	2 1/2"	

Ottone sabbiato ■  
Yellow brass

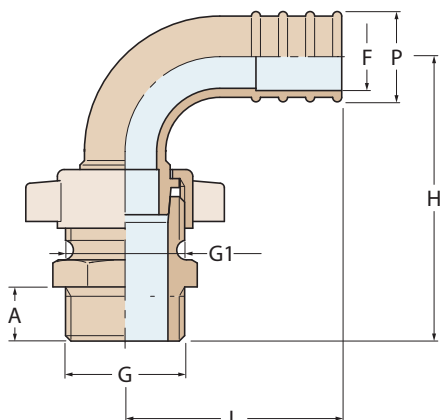
B1

# raccorderia ottone pipe fittings brass

## 1011

### Raccordo tre pezzi serie "Excelsa" sede conica portagomma curvo

Three-part union "Excelsa" series tapered seat and 90° hose connector



FILETTATURE / THREAD:  
G - G1 = ISO 228/1 (BS 2779)

1011	■	■	■	■	■	■	■	■
Weight (gr)	90	95	130	145	160	210	240	370
F	11	11	13	15	15	19	19	24
L	37	37	48	48	48	49	49	61
H	53	56	59	63	65	70	76	84
G1	1/2"	1/2"	3/4"	3/4"	3/4"	1"	1"	1 1/4"
A	9	10	10	10	11	11	12	12
<b>P</b>	<b>15</b>	<b>15</b>	<b>18</b>	<b>20</b>	<b>20</b>	<b>25</b>	<b>25</b>	<b>30</b>
<b>G</b>	<b>3/8"</b>	<b>1/2"</b>	<b>1/2"</b>	<b>1/2"</b>	<b>3/4"</b>	<b>3/4"</b>	<b>1"</b>	<b>1"</b>

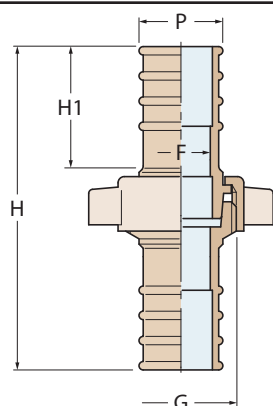
1011	■	■	■	■	■	■	■
Weight (gr)	400	525	650	670	1060	1480	1440
F	24	28	33	33	43	54	54
L	61	65	75	79	101	104	104
H	84	93	96	97	118	130	127
G1	1 1/4"	1 1/2"	1 3/4"	1 3/4"	2 1/4"	2 1/2"	2 1/2"
A	15	15	15	16	15	20	18
<b>P</b>	<b>30</b>	<b>35</b>	<b>40</b>	<b>40</b>	<b>50</b>	<b>60</b>	<b>60</b>
<b>G</b>	<b>1 1/4"</b>	<b>1 1/4"</b>	<b>1 1/4"</b>	<b>1 1/2"</b>	<b>2"</b>	<b>2"</b>	<b>2 1/2"</b>

Ottone sabbiato  
Yellow brass

## 1012

### Raccordo doppio tre pezzi sede conica

Three-part double union tapered seat



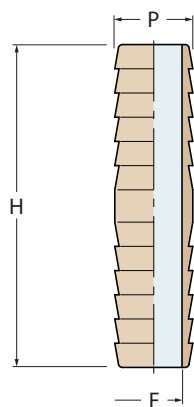
1012	■	■	■	■	■
Weight (gr)	60	85	90	135	235
H	65	72	72	88	105
H1	25	28	28	35	41
F	11	14	16	21	26
G	1/2"	3/4"	3/4"	1"	1 1/4"
<b>P</b>	<b>15</b>	<b>18</b>	<b>20</b>	<b>25</b>	<b>30</b>

Ottone sabbiato  
Yellow brass



# raccorderia ottone pipe fittings brass

**1016**



**Portagomma doppio**  
Double hose connector



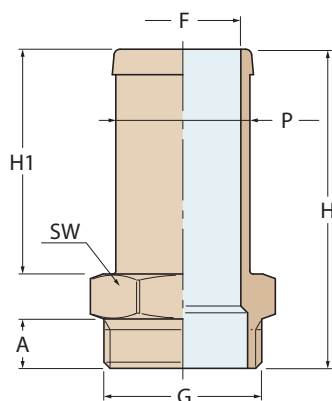
FILETTATURE / THREAD :  
G = ISO 228/1 (BS 2779)

Ottone sabbiato  
Yellow brass

1016	■	■	■	■	■	■	■	■	■	■
Weight (gr)	5	11	20	26	31	36	47	63	104	160
H	50	50	60	60	60	60	60	64	76	84
F	3.5	5	6.5	8.5	10.5	12	14	15.5	20	26.5
<b>P</b>	<b>6</b>	<b>8</b>	<b>10</b>	<b>12</b>	<b>14</b>	<b>16</b>	<b>18</b>	<b>20</b>	<b>25</b>	<b>32</b>

**1020**

**Portagomma maschio serie "Export"**  
Hose connector "Export" series with male head



**Omologato RINA**  
RINA validated

**Conforme alla norma**  
Compliant with  
**UNI EN ISO 9093-1**



FILETTATURE / THREAD :  
G = ISO 228/1 (BS 2779)

1020	■	■	■	■	■	■	■	■	■	■	
Weight (gr)	20	30	38	50	46	58	65	63	73	80	90
SW	17	17	20	20	23	23	23	28	28	28	28
H1	43	43	43	43	43	43	43	43	43	43	43
H	57	57	59	59	61	61	61	61	61	61	61
F	6	9	9	12	9	12	15	9	12	15	21
A	9	9	10	10	12	12	12	12	12	12	12
<b>P</b>	<b>8</b>	<b>12</b>	<b>12</b>	<b>16</b>	<b>12</b>	<b>16</b>	<b>19</b>	<b>12</b>	<b>16</b>	<b>19</b>	<b>25</b>
<b>G</b>	<b>1/4"</b>	<b>1/4"</b>	<b>3/8"</b>	<b>3/8"</b>	<b>1/2"</b>	<b>1/2"</b>	<b>1/2"</b>	<b>3/4"</b>	<b>3/4"</b>	<b>3/4"</b>	<b>3/4"</b>

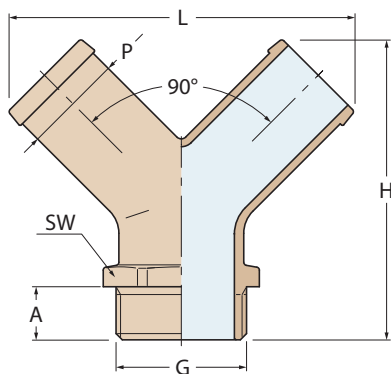
1020	■	■	■	■	■	■	■	■	■	■	
Weight (gr)	100	112	112	123	133	195	185	218	250	285	365
SW	35	35	35	35	35	45	45	52	54	53	65
H1	43	43	43	43	43	43	43	46	50	50	50
H	63	63	63	63	63	67	65	74	74	74	75
F	9	12	15	21	28	27	33	29	33	39	44
A	13	13	13	13	13	14	14	16	16	16	16
<b>P</b>	<b>12</b>	<b>16</b>	<b>19</b>	<b>25</b>	<b>32</b>	<b>32</b>	<b>38</b>	<b>32</b>	<b>38</b>	<b>50</b>	<b>50</b>
<b>G</b>	<b>1"</b>	<b>1"</b>	<b>1"</b>	<b>1"</b>	<b>1"</b>	<b>1 1/4"</b>	<b>1 1/4"</b>	<b>1 1/2"</b>	<b>1 1/2"</b>	<b>1 1/2"</b>	<b>2"</b>

Ottone sabbiato  
Yellow brass

**B1**

# raccorderia ottone pipe fittings brass

## 1022



FILETTATURE / THREAD :  
G = ISO 228/1 (BS 2779)

<b>1022</b>	■
Weight (gr)	395
H	95
SW	45
L	110
A	15
<b>P</b>	<b>32</b>
<b>G</b>	<b>1"1/4</b>

**Portagomma maschio "Y"**  
Y-shaped hose connector with male head

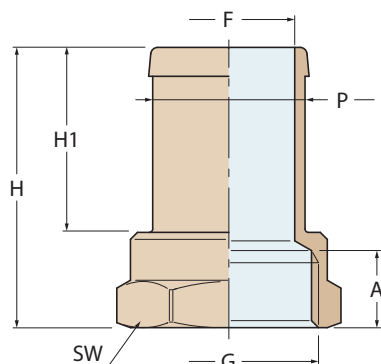
**Conforme alla norma**  
Compliant with  
**UNI EN ISO 9093-1**

**Omologato RINA**  
RINA validated



Ottone sabbato  
Yellow brass ■

## 1025



FILETTATURE / THREAD :  
G - G1 = ISO 228/1 (BS 2779)

<b>1025</b>	■	■	■	■	■	■	■	■	■	■	■	■
Weight (gr)	35	42	35	47	45	48	62	65	65	70	80	95
SW	17	20	20	20	25	25	25	25	28	28	28	30
H1	45	43	43	43	43	43	43	43	43	43	43	43
H	59	49	56	56	57	57	57	57	57	57	57	57
F	9	12	9	12	7	9	12	15	9	12	15	21
A	11	11	11	11	12	12	12	12	12	12	12	12
<b>P</b>	<b>12</b>	<b>16</b>	<b>12</b>	<b>16</b>	<b>10</b>	<b>12</b>	<b>16</b>	<b>19</b>	<b>12</b>	<b>16</b>	<b>19</b>	<b>25</b>
<b>G</b>	<b>1/4"</b>	<b>1/4"</b>	<b>3/8"</b>	<b>3/8"</b>	<b>1/2"</b>	<b>1/2"</b>	<b>1/2"</b>	<b>1/2"</b>	<b>3/4"</b>	<b>3/4"</b>	<b>3/4"</b>	<b>3/4"</b>

<b>1025</b>	■	■	■	■	■	■
Weight (gr)	135	120	150	180	175	290
SW	38	38	45	45	50	52
H1	43	45	41	43	42	50
H	64	63	59	63	61	75
F	21	28	27	33	33	43
A	17	15	15	16	15	18
<b>P</b>	<b>25</b>	<b>32</b>	<b>32</b>	<b>38</b>	<b>38</b>	<b>50</b>
<b>G</b>	<b>1"</b>	<b>1"</b>	<b>1"1/4</b>	<b>1"1/4</b>	<b>1"1/2</b>	<b>1"1/2</b>

**Portagomma femmina serie "Export"**  
Hose connector "Export" series  
with female head

**Omologato RINA**  
RINA validated

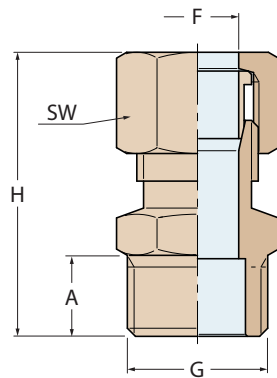
**Conforme alla norma**  
Compliant with  
**UNI EN ISO 9093-1**



Ottone sabbato  
Yellow brass ■

# raccorderia ottone pipe fittings brass

**1050**



**Raccordo bicono semplice maschio con ogiva**  
Parallel male stud coupling

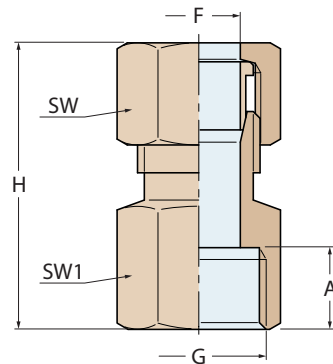


FILETTATURE / THREAD :  
G = ISO 228/1 (BS 2779)

Ottone sabbiato  
Yellow brass

1050	1/4"	1/4"	1/4"	3/8"	3/8"	3/8"	3/8"	1/2"	1/2"	1/2"	1/2"	1/2"
Weight (gr)	22	28	35	40	45	50	67	40	55	65	75	90
SW	13	16	19	16	19	21	23	15	19	21	23	26
H	31	31	35	33	35	38	43	34	40	44	46	46
A	9	9	9	10	10	10	10	12	12	12	12	12
F	6	8	10	8	10	12	14	8	10	12	14	16
G	1/4"	1/4"	1/4"	3/8"	3/8"	3/8"	3/8"	1/2"	1/2"	1/2"	1/2"	1/2"

**1055**



**Raccordo bicono semplice femmina con ogiva**  
Parallel female stud coupling

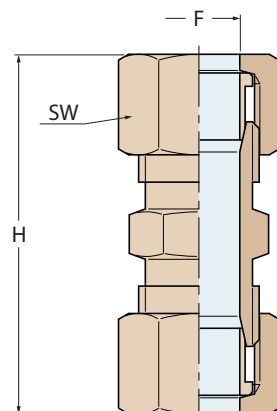


FILETTATURE / THREAD :  
G = ISO 228/1 (BS 2779)

Ottone sabbiato  
Yellow brass

1055	1/4"	1/4"	3/8"	3/8"	3/8"	3/8"	1/2"	1/2"	1/2"	1/2"
Weight (gr)	22	30	40	50	52	64	95	72	75	90
SW	13	16	16	19	21	24	22	21	23	26
SW1	16	17	20	20	20	21	26	24	24	24
H	30	29	33	36	36	35	42	43	44	44
A	10	10	10	10	10	10	12	12	12	12
F	6	8	8	10	12	14	10	12	14	16
G	1/4"	1/4"	3/8"	3/8"	3/8"	3/8"	1/2"	1/2"	1/2"	1/2"

**1060**



**Raccordo bicono doppio con ogiva**  
Equal straight coupling



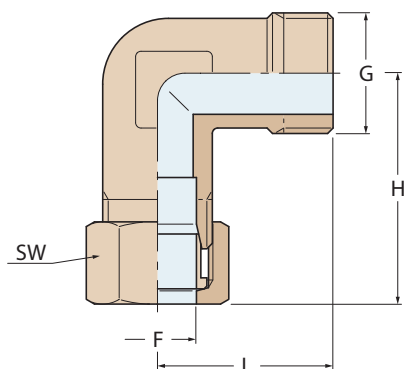
Ottone sabbiato  
Yellow brass

1060	1/4"	1/4"	3/8"	3/8"	3/8"	3/8"
Weight (gr)	25	38	63	75	95	130
SW	13	16	19	21	23	26
H	38	40	48	50	58	60
F	6	8	10	12	14	16

# raccorderia ottone pipe fittings brass

**1065**

**Raccordo bicono semplice curvo maschio 90° con ogiva**  
Parallel male stud 90° elbow



FILETTATURE / THREAD :  
G = ISO 228/1 (BS 2779)

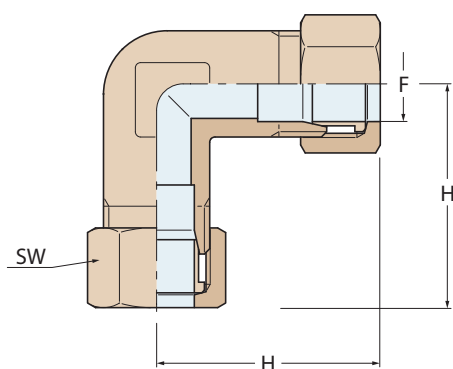
1065	■	■	■	■	■	■
Weight (gr)	70	75	70	80	120	130
SW	19	21	19	21	23	26
H	36	38	34	37	43	43
L	29	30	29	29	32	32
<b>F</b>	<b>10</b>	<b>12</b>	<b>10</b>	<b>12</b>	<b>14</b>	<b>16</b>
<b>G</b>	<b>3/8"</b>	<b>3/8"</b>	<b>1/2"</b>	<b>1/2"</b>	<b>1/2"</b>	<b>1/2"</b>



Ottone sabbiato  
Yellow brass ■

**1070**

**Raccordo bicono doppio curvo 90° con ogiva**  
Equal 90° elbow coupling



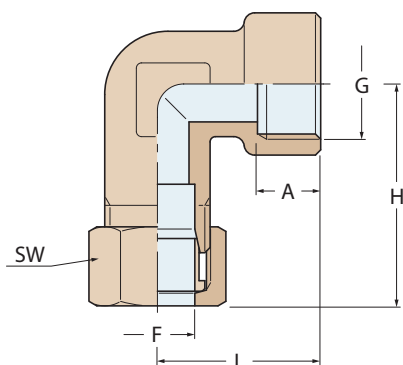
1070	■	■	■	■	■	■
Weight (gr)	33	45	88	97	150	175
SW	13	16	19	21	23	26
H	26	28	37	37	43	58
<b>F</b>	<b>6</b>	<b>8</b>	<b>10</b>	<b>12</b>	<b>14</b>	<b>16</b>



Ottone sabbiato  
Yellow brass ■

**1075**

**Raccordo bicono semplice curvo femmina con ogiva**  
Parallel female stud 90° elbow



FILETTATURE / THREAD :  
G = ISO 228/1 (BS 2779)

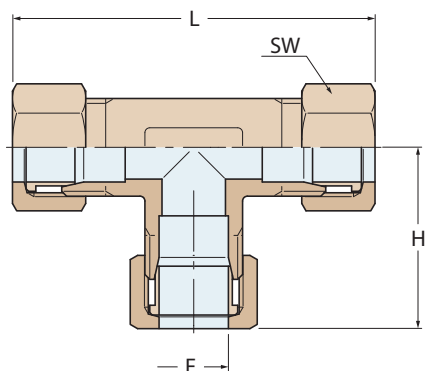
1075	■	■	■	■	■	■
Weight (gr)	70	80	130	138	95	80
SW	19	21	19	21	24	24
L	28	28	34	35	25	25
H	33	35	38	40	34	34
A	11	11	13	13	13	13
<b>F</b>	<b>10</b>	<b>12</b>	<b>10</b>	<b>12</b>	<b>14</b>	<b>16</b>
<b>G</b>	<b>3/8"</b>	<b>3/8"</b>	<b>1/2"</b>	<b>1/2"</b>	<b>1/2"</b>	<b>1/2"</b>



Ottone sabbiato  
Yellow brass ■

# raccorderia ottone pipe fittings brass

**1080**



**Raccordo bicono a "T" con ogiva**  
Equal T-shaped coupling

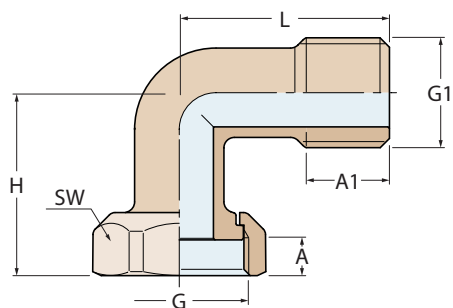


Ottone sabbiato  
Yellow brass

FILETTATURE / THREAD :  
G = ISO 228/1 (BS 2779)

**1080**

Weight (gr)	60	68	107	125	175	172
SW	14	16	19	21	23	27
H	26	28	31	35	40	36
L	53	57	65	72	80	69
<b>F</b>	<b>6</b>	<b>8</b>	<b>10</b>	<b>12</b>	<b>14</b>	<b>16</b>



**Raccordo 90° con codolo**  
90° bend with ring



Ottone sabbiato  
Yellow brass

FILETTATURE / THREAD :  
G = ISO 228/1 (BS 2779)

**5007**

Weight (gr)	95
SW	30
H	35
L	40
D	13
A1	18
A	7
<b>G1</b>	<b>1/2"</b>
<b>G</b>	<b>3/4"</b>

**B1**



---

**raccorderia**  
pipe fittings

---



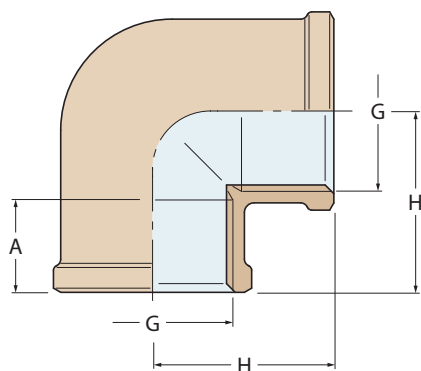
bronzo  
bronze



# raccorderia bronzo pipe fittings bronze

## 0090B

Gomito a 90° F-F  
90° elbow F-F



FILETTATURE / THREAD :  
G = EN 10226/1 (BS 21)

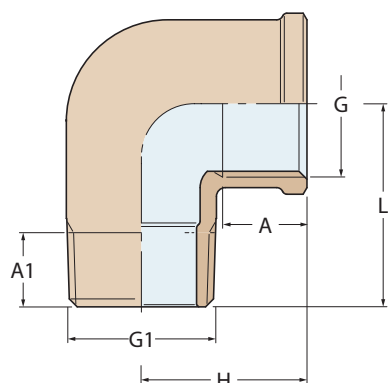
0090B	1/4"	3/8"	1/2"	3/4"	1"	1 1/4"	1 1/2"	2"	2 1/2"	3"	4"	5"
Weight (gr)	35	60	100	160	250	390	500	880	1500	1860	2980	4600
H	19	21	27	31.5	37.5	45	48	59	70	78	94	111
A	11	11.4	15	16.3	19.1	21.4	21.4	25.7	27	28	30	32
G	1/4"	3/8"	1/2"	3/4"	1"	1 1/4"	1 1/2"	2"	2 1/2"	3"	4"	5"



Bronzo  
Bronze

## 0092B

Gomito a 90° M-F  
90° elbow M-F



FILETTATURE / THREAD :  
G - G1 = EN 10226/1 (BS 21)

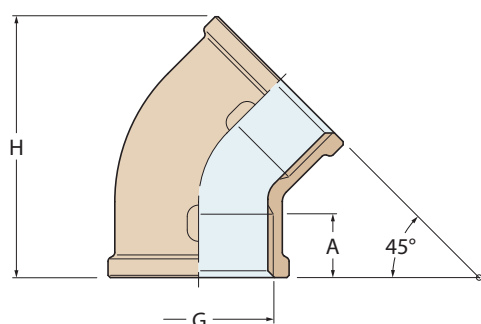
0092B	1/4"	3/8"	1/2"	3/4"	1"	1 1/4"	1 1/2"	2"	2 1/2"	3"	4"	5"
Weight (gr)	40	70	105	160	250	390	520	840	1380	1700	2800	4500
L	35	28.5	35	39.5	46	54	59	69	83	94	114	134
H	28	21	27	31.5	37.5	45	48	59	70	78	94	111
A1	13	10.1	13.2	14.5	16.8	19.1	19.1	23.4	26.7	29.8	35.8	40.1
A	11	11.4	15	16.3	19.1	21.4	21.4	25.7	27	28	30	32
G - G1	1/4"	3/8"	1/2"	3/4"	1"	1 1/4"	1 1/2"	2"	2 1/2"	3"	4"	5"



Bronzo  
Bronze

## 0120B

Gomito a 45° F-F  
45° elbow F-F



FILETTATURE / THREAD :  
G = EN 10226/1 (BS 21)

0120B	3/8"	1/2"	3/4"	1"	1 1/4"	1 1/2"	2"	2 1/2"	3"	4"
Weight (gr)	50	85	130	215	320	410	740	1170	1490	2375
H	36	46	54	64	73	79	98	113	124	155
A	11.4	15	16.3	19.1	21.4	21.4	25.7	27	28	30
G	3/8"	1/2"	3/4"	1"	1 1/4"	1 1/2"	2"	2 1/2"	3"	4"

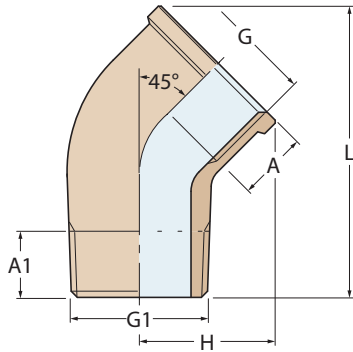


Bronzo  
Bronze

# raccorderia bronzo pipe fittings bronze

## 0121B

Gomito a 45° M-F  
45° elbow M-F



FILETTATURE / THREAD :  
G - G1 = EN 10226/1 (BS 21)

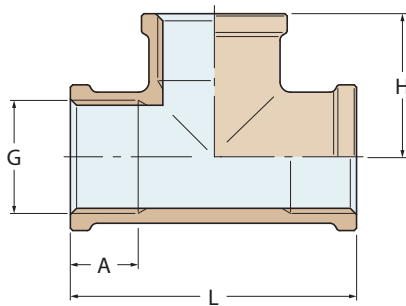
0121B	3/8"	1/2"	3/4"	1"	1"1/4"	1"1/2"	2"	2"1/2"	3"	4"
Weight (gr)	50	85	130	205	330	410	670	1120	1510	2390
L	44	52	60	71	82	88	105	117	129	156
H	20	23	28	34	41	43	53	62	69	85
A1	10.1	13.2	14.5	16.8	19.1	19.1	23.4	26.7	29.8	35.8
A	11.4	15	16.3	19.1	21.4	21.4	25.7	27	28	30.5
G - G1	3/8"	1/2"	3/4"	1"	1"1/4"	1"1/2"	2"	2"1/2"	3"	4"



Bronzo  
Bronze

## 0130B

Raccordo a "T" F-F-F  
Equal "T" F-F-F



FILETTATURE / THREAD :  
G = EN 10226/1 (BS 21)

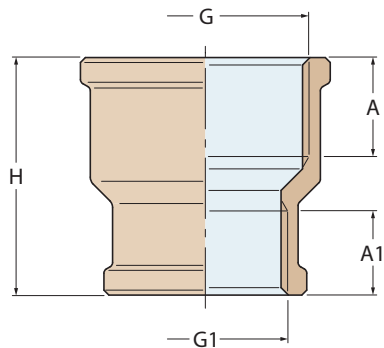
0130B	3/8"	1/2"	3/4"	1"	1"1/4"	1"1/2"	2"	2"1/2"	3"	4"	5"
Weight (gr)	95	130	205	310	540	635	1145	1830	2380	3780	5040
L	42	54	63	75	90	96	118	140	156	188	222
H	21	27	31.5	37.5	45	48	59	70	78	94	111
A	13.5	15	16.3	19.1	21.4	21.4	25.7	27	28	30	32
G	3/8"	1/2"	3/4"	1"	1"1/4"	1"1/2"	2"	2"1/2"	3"	4"	5"



Bronzo  
Bronze

## 0240B

Manicotto ridotto F-F  
Reducing socket F-F



FILETTATURE / THREAD :  
G - G1 = EN 10226/1 (BS 21)

0240B	3/8"	1/2"	3/4"	1"	1"1/4"	1"1/2"
Weight (gr)	55	85	135	215	280	450
H	30	36	41	47	49	55
A	11.4	15	16.3	19.1	21.4	21.4
A1	15	16.3	19.1	21.4	21.4	25.7
G1	3/8"	1/2"	3/4"	1"	1"1/4"	1"1/2"
G	1/2"	3/4"	1"	1"1/4"	1"1/2"	2"



Bronzo  
Bronze

B2

# raccorderia bronzo pipe fittings bronze

**0241B**

**Riduzione M-F**  
Bushing M-F

Fig. 1

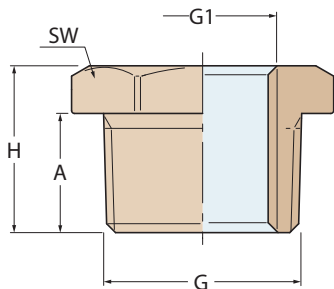
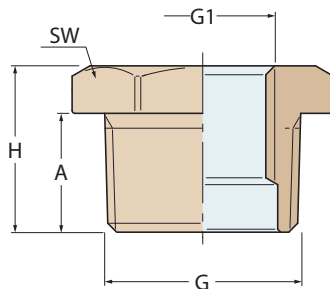
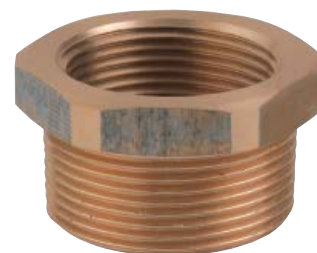


Fig. 2



FILETTATURE / THREAD :  
G - G1 = EN 10226/1 (BS 21)

0241B	■	■	■	■	■	■	■	■	■
Fig.	2	1	2	1	2	1	2	1	
Weight (gr)	36	30	60	50	105	85	200	160	
SW	22	22	28	28	35	35	46	46	
H	21.5	21.5	23.5	23.5	26.5	26.5	30.5	30.5	
A	15	15	16.5	16.5	19	19	21.5	21.5	
G1	1/4"	3/8"	3/8"	1/2"	1/2"	3/4"	3/4"	1"	
G	1/2"	1/2"	3/4"	3/4"	1"	1"	1 1/4"	1 1/4"	

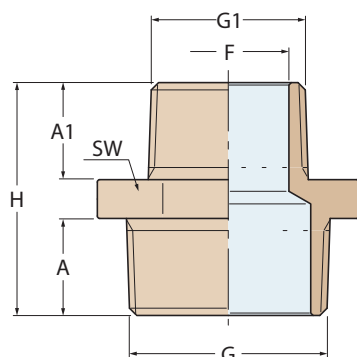


0241B	■	■	■	■	■	■
Fig.	2	2	1	2	2	2
Weight (gr)	280	240	160	540	680	1460
SW	52	52	52	80	93	122
H	31.5	31.5	31.5	38	41.5	48
A	21.5	21.5	25.5	26	28.5	34
G1	1"	1 1/4"	1 1/2"	2"	2 1/2"	3"
G	1 1/2"	1 1/2"	2"	2 1/2"	3"	4"

Bronzo  
Bronze

**0245B**

**Niples doppio ridotto M-M**  
Reducing nipple M-M



FILETTATURE / THREAD :  
G - G1 = EN 10226/1 (BS 21)

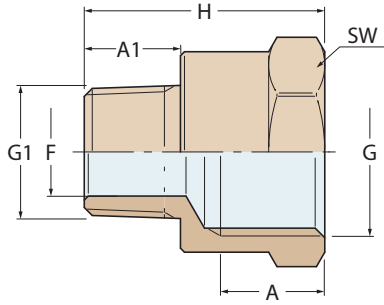
0245B	■	■	■	■	■	■	■	■	■	■
Weight (gr)	40	70	115	200	260	410	410	610	900	1570
SW	22	28	35	46	52	65	65	80	93	122
F	12	15	20	26	34	34	40	51	65	76
H	33	38.5	43	49.5	53	58	58	63.5	67.5	76.5
A1	11.5	15	16.5	19	21.5	21.5	21.5	25.5	26	28.5
A	15	16.5	19	21.5	21.5	25.5	25.5	26	28.5	34
G1	3/8"	1/2"	3/4"	1"	1 1/4"	1 1/4"	1 1/2"	2"	2 1/2"	3"
G	1/2"	3/4"	1"	1 1/4"	1 1/2"	2"	2"	2 1/2"	3"	4"



Bronzo  
Bronze

# raccorderia bronzo pipe fittings bronze

## 0246B



FILETTATURE / THREAD :  
G = ISO 228/1 (BS 2779)  
G1 = EN 10226/1 (BS 21)

**Nipples ridotto F-M**  
Reducing nipple F-M

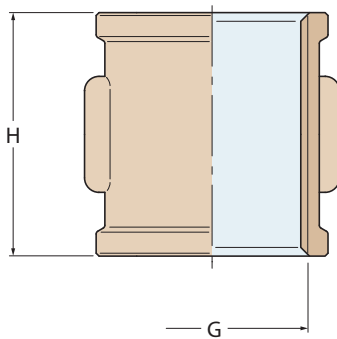


Bronzo  
Bronze

0246B	■	■	■	■	■	■	■	■	■	■
Weight (gr)	25	35	40	60	90	95	145	155	215	310
SW	20	25	25	30	38	38	47	47	53	66
F	9	9	12	15	15	20	20	26	34	40
H	24.5	28	28.5	34	37	38.5	41.5	44	46.5	55
A1	11	11	11.5	15	15	16.5	16.5	19	21.5	21.5
A	10	13	13	14.5	17	17	19	19	19	23.5
G1	1/4"	1/4"	3/8"	1/2"	1/2"	3/4"	3/4"	1"	1 1/4"	1 1/2"
G	3/8"	1/2"	1/2"	3/4"	1"	1"	1 1/4"	1 1/4"	1 1/2"	2"

## 0270B

**Manicotto femmina**  
Equal socket F



FILETTATURE / THREAD :  
G = EN 10226/1 (BS 21)

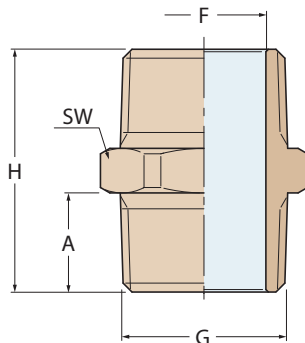


Bronzo  
Bronze

0270B	■	■	■	■	■	■	■	■	■
Weight (gr)	35	65	100	200	225	310	540	985	1500
H	25	32	35	42	46	48	57	66	72
G	3/8"	1/2"	3/4"	1"	1 1/4"	1 1/2"	2"	2 1/2"	3"

## 0280B

**Nipples doppio**  
Nipple M-M



FILETTATURE / THREAD :  
G = EN 10226/1 (BS 21)



Bronzo  
Bronze

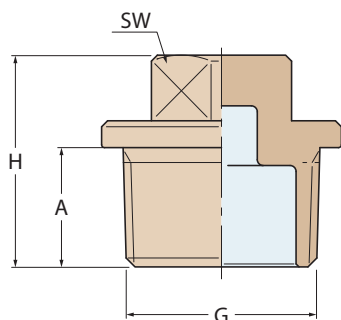
0280B	■	■	■	■	■	■	■	■	■	■	■	
Weight (gr)	20	25	50	80	125	220	260	420	630	960	1500	2250
SW	16	19	22	28	35	46	52	65	80	93	122	148
F	9	12	15	20	26	34	40	51	65	76	101	125
H	27	29	36.5	40	45.5	52	53	62	64	70	81	92
A	11	11.5	15	16.5	19	21.5	21.5	25.5	26	28.5	34	38.5
G	1/4"	3/8"	1/2"	3/4"	1"	1 1/4"	1 1/2"	2"	2 1/2"	3"	4"	5"

B2

# raccorderia bronzo pipe fittings bronze

## 0290B

Tappo maschio  
Plug M



FILETTATURE / THREAD :  
G = EN 10226/1 (BS 21)

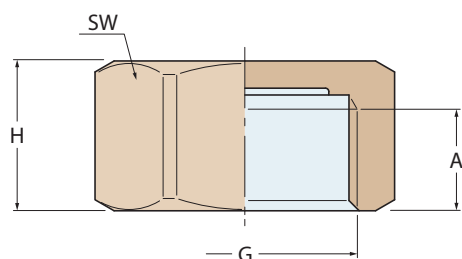
0290B	10	15	20	35	60	100	160	200	350
Weight (gr)	10	15	20	35	60	100	160	200	350
SW	6	8	10	15	17	19	22	22	27
H	14	18.5	19.5	24	27	30	34.5	35	39.5
A	7.5	11	11.5	15	16.5	19	21.5	21.5	25.5
G	1/8"	1/4"	3/8"	1/2"	3/4"	1"	1 1/4"	1 1/2"	2"



Bronzo  
Bronze

## 0300B

Tappo femmina  
Cap F



FILETTATURE / THREAD :  
G = ISO 228/1 (BS 2779)

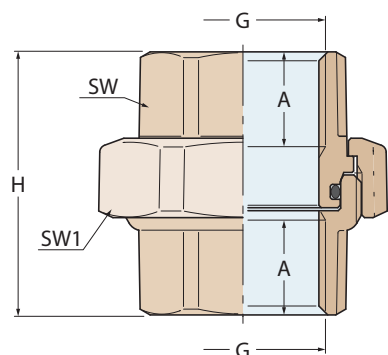
0300B	10	15	25	45	70	130	210	230	445
Weight (gr)	10	15	25	45	70	130	210	230	445
SW	13	16	20	25	30	38	47	53	66
H	9.5	13.5	14	18	20	23	25.5	25.5	30
A	8	10	10	13	15	17	19	19	23.5
G	1/8"	1/4"	3/8"	1/2"	3/4"	1"	1 1/4"	1 1/2"	2"



Bronzo  
Bronze

## 0340B

Bocchettone femmina sede conica con O-ring  
Union F-F tapered seat with O-ring



FILETTATURE / THREAD :  
G = EN 10226/1 (BS 21)

0340B	210	305	400	540	680	1010	1540	1900	3200
Weight (gr)	210	305	400	540	680	1010	1540	1900	3200
SW1	39	45	53	63	70	84	103	118	147
SW	25	31	38	47	54	67	82	95	122
H	45	47	53	58	59	69	75	82	90
A	15	16.3	19.1	21.4	21.4	25.7	28	30	32
G	1/2"	3/4"	1"	1 1/4"	1 1/2"	2"	2 1/2"	3"	4"

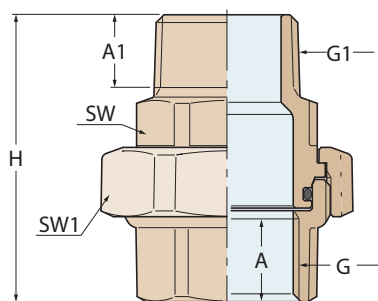


Bronzo  
Bronze

# raccorderia bronzo pipe fittings bronze

**0341B**

**Bocchettone M-F sede conica con O-ring**  
Union M-F tapered seat with O-ring



FILETTATURE / THREAD :  
G - G1 = EN 10226/1 (BS 21)

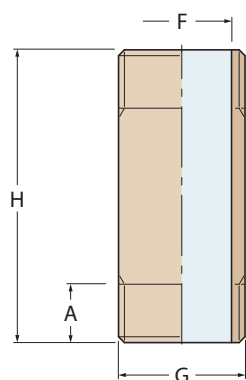
0341B	1/2"	3/4"	1"	1 1/4"	1 1/2"	2"	2 1/2"	3"	4"
Weight (gr)	230	345	460	640	830	1200	1660	2170	3900
SW1	39	45	53	63	70	84	103	118	147
SW	25	31	38	47	54	67	82	95	122
H	57	63	53	73	74	87	98	106	119
A1	13.2	14.5	16.8	19.1	19.1	23.4	26.7	29.8	35.8
A	15	16.3	19.1	21.4	21.4	25.7	28	30	33
G - G1	1/2"	3/4"	1"	1 1/4"	1 1/2"	2"	2 1/2"	3"	4"



Bronzo  
Bronze

**0530B**

**Barilotto maschio**  
Barrel nipple male



FILETTATURE / THREAD :  
G = EN 10226/1 (BS 21)

0530	1/2"	1/2"	1/2"	1/2"	1/2"	1/2"	3/4"	3/4"	3/4"	3/4"	3/4"	3/4"
Weight (gr)	75	100	130	160	205	275	110	155	195	240	300	405
F	15	15	15	15	15	15	19	19	19	19	19	19
A	15	15	15	15	15	15	16	16	16	16	16	16
H	60	80	100	120	150	200	60	80	100	120	150	200
G	1/2"	1/2"	1/2"	1/2"	1/2"	1/2"	3/4"	3/4"	3/4"	3/4"	3/4"	3/4"

0530	1"	1"	1"	1"	1"	1"	1 1/4"	1 1/4"	1 1/4"	1 1/4"	1 1/4"	1 1/4"
Weight (gr)	165	225	285	345	440	600	195	275	355	440	560	765
F	25	25	25	25	25	25	34	34	34	34	34	34
A	18	18	18	18	18	18	21	21	21	21	21	21
H	60	80	100	120	150	200	60	80	100	120	150	200
G	1"	1"	1"	1"	1"	1"	1 1/4"	1 1/4"	1 1/4"	1 1/4"	1 1/4"	1 1/4"

0530	2"	2"	2"	2"	2"	2"	2"	2"	2"	2"	2"	
Weight (gr)	225	375	410	505	645	880	355	500	645	795	1015	1380
F	40	40	40	40	40	40	50	50	50	50	50	50
A	21	21	21	21	21	21	25	25	25	25	25	25
H	60	80	100	120	150	200	60	80	100	120	150	200
G	1 1/2"	1 1/2"	1 1/2"	1 1/2"	1 1/2"	1 1/2"	2"	2"	2"	2"	2"	2"

Bronzo  
Bronze

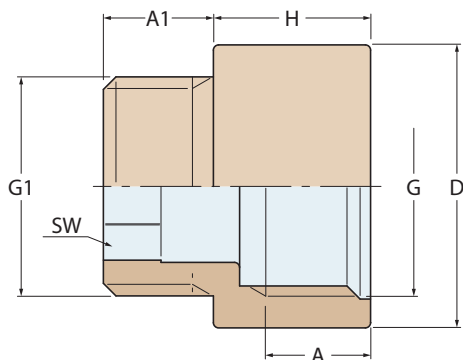
B2



# raccorderia bronzo pipe fittings bronze

## 0550B

**Prolunga M-F**  
Extension M-F



FILETTATURE / THREAD :  
G - G1 = ISO 228/1 (BS 2779)

0550B	■	■	■	■	■	■	■	■
Weight (gr)	40	50	60	75	90	110	140	210
SW	12	12	12	12	12	12	12	12
D	27	27	27	27	27	27	27	27
A1	10	10	10	10	10	10	10	10
A	6.5	11.5	15	15	15	15	15	15
<b>H</b>	<b>10</b>	<b>15</b>	<b>20</b>	<b>25</b>	<b>30</b>	<b>40</b>	<b>50</b>	<b>80</b>
G - G1	1/2"	1/2"	1/2"	1/2"	1/2"	1/2"	1/2"	1/2"



0550B	■	■	■	■	■	■	■	■	■	■	■
Weight (gr)	50	65	80	90	110	135	170	195	160	200	250
SW	17	17	17	17	17	17	17	22	22	22	22
D	32	32	32	32	32	32	32	40	40	40	40
A1	11	11	11	11	11	11	11	13	13	13	13
A	7	11.5	15	15	15	15	15	15	15	15	15
<b>H</b>	<b>10</b>	<b>15</b>	<b>20</b>	<b>25</b>	<b>30</b>	<b>40</b>	<b>50</b>	<b>25</b>	<b>30</b>	<b>40</b>	<b>50</b>
G - G1	3/4"	3/4"	3/4"	3/4"	3/4"	3/4"	3/4"	1"	1"	1"	1"

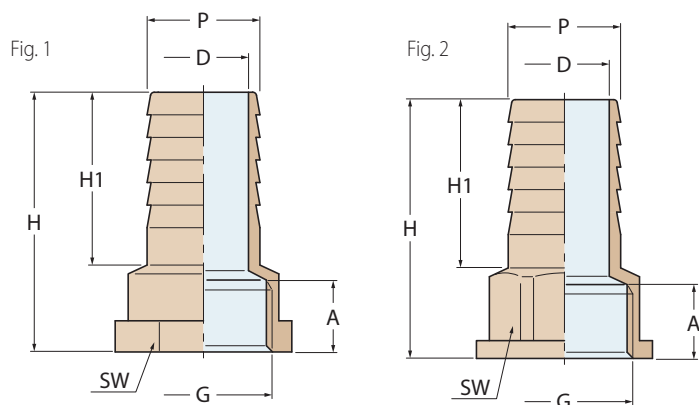
Bronzo  
Bronze

## 1005B

**Portagomma femmina**  
Hose connector F

**Omologato RINA**  
RINA validated

**Conforme alla norma**  
Compliant with  
**UNI EN ISO 9093-1**



FILETTATURE / THREAD :  
G = ISO 228/1 (BS 2779)

1005B	■	■	■	■	■
<b>Fig.</b>	<b>1</b>	<b>1</b>	<b>2</b>	<b>2</b>	<b>2</b>
Weight (gr)	35	60	85	120	135
SW	25	25	30	38	38
H	44	46	54	55	55
H1	30	32	38	38	38
A	12	12	13	14	14
F	9.5	15	20	20	25
<b>P</b>	<b>13</b>	<b>20</b>	<b>25</b>	<b>25</b>	<b>30</b>
<b>G</b>	<b>1/2"</b>	<b>1/2"</b>	<b>3/4"</b>	<b>1"</b>	<b>1"</b>



Bronzo  
Bronze

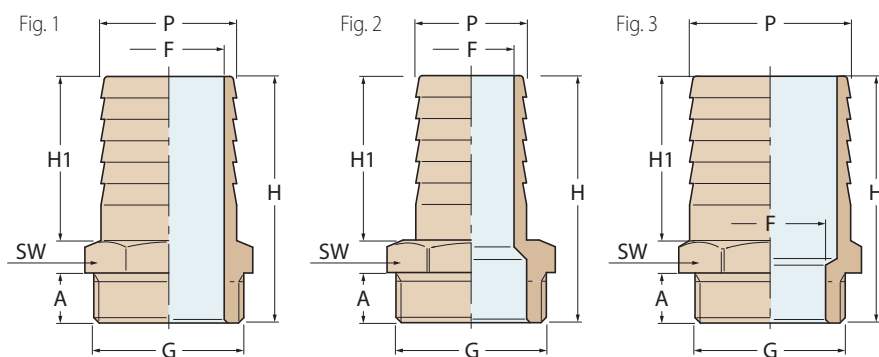
# raccorderia bronzo pipe fittings bronze

## 1004B

**Portagomma maschio**  
Hose connector M

**Omologato RINA**  
RINA validated

**Conforme alla norma**  
Compliant with  
**UNI EN ISO 9093-1**



FILETTATURE / THREAD :  
G = ISO 228/1 (BS 2779)

1004B	■	■	■	■	■	■	■	■	■	■	■
<b>Fig.</b>	2	2	2	2	2	2	2	2	2	1	3
Weight (gr)	25	25	30	30	40	40	40	45	50	50	50
SW	16	19	19	19	22	22	22	22	22	22	22
H	44	46	46	46	48.5	48.5	48.5	48.5	48.5	48.5	48.5
H1	30	30	30	30	30	30	30	30	30	30	30
A	9	10	10	10	12	12	12	12	12	12	12
F	6.5	6.5	9	11.5	6.5	8.5	9	10.5	12.5	15	15
<b>P</b>	<b>10</b>	<b>10</b>	<b>13</b>	<b>15</b>	<b>10</b>	<b>12</b>	<b>13</b>	<b>14</b>	<b>16</b>	<b>19</b>	<b>20</b>
<b>G</b>	<b>1/4"</b>	<b>3/8"</b>	<b>3/8"</b>	<b>3/8"</b>	<b>1/2"</b>	<b>1/2"</b>	<b>1/2"</b>	<b>1/2"</b>	<b>1/2"</b>	<b>1/2"</b>	<b>1/2"</b>

1004B	■	■	■	■	■	■	■	■
<b>Fig.</b>	2	2	2	1	2	2	2	3
Weight (gr)	65	85	85	100	115	130	130	140
SW	28	28	28	28	35	35	35	35
H	49	49	49	55	50.5	56.5	56.5	62.5
H1	30	30	30	36	30	36	36	42
A	12	12	12	12	13	13	13	13
F	12.5	15	16	20	16	20	25	26
<b>P</b>	<b>16</b>	<b>19</b>	<b>20</b>	<b>25</b>	<b>20</b>	<b>25</b>	<b>30</b>	<b>32</b>
<b>G</b>	<b>3/4"</b>	<b>3/4"</b>	<b>3/4"</b>	<b>3/4"</b>	<b>1"</b>	<b>1"</b>	<b>1"</b>	<b>1"</b>

1004B	■	■	■	■	■	■	■	■	■	■	■	■
<b>Fig.</b>	2	2	2	2	3	2	2	2	3	2	2	3
Weight (gr)	205	230	240	250	260	270	300	310	320	450	455	500
SW	46	46	46	46	46	52	52	52	52	65	65	65
H	59	65	65	65	65	68	68	74	74	75	75	75
H1	36	42	42	42	42	42	42	48	48	48	48	48
A	14	14	14	14	14	16	16	16	16	16	16	16
F	25	26.5	29.5	32.5	34	32.5	34.5	39.5	40	44.5	46.5	51
<b>P</b>	<b>30</b>	<b>32</b>	<b>35</b>	<b>38</b>	<b>40</b>	<b>38</b>	<b>40</b>	<b>45</b>	<b>50</b>	<b>50</b>	<b>52</b>	<b>60</b>
<b>G</b>	<b>1 1/4"</b>	<b>1 1/4"</b>	<b>1 1/4"</b>	<b>1 1/4"</b>	<b>1 1/4"</b>	<b>1 1/2"</b>	<b>1 1/2"</b>	<b>1 1/2"</b>	<b>1 1/2"</b>	<b>2"</b>	<b>2"</b>	<b>2"</b>

1004B	■	■	■	■	■	■	■	■	■	■
<b>Fig.</b>	2	2	2	2	3	2	2	3	2	2
Weight (gr)	700	720	730	740	1050	1050	1100	1110	1750	3050
SW	80	80	80	80	80	93	93	93	122	148
H	78	78	78	86	95	97	97	97	116	138
H1	48	48	48	56	64	64	64	64	80	96
A	18	18	18	18	18	20	20	20	22	27
F	53.5	56.5	58.5	63.5	65	68.5	72	76	90	114
<b>P</b>	<b>60</b>	<b>63</b>	<b>65</b>	<b>70</b>	<b>75</b>	<b>76</b>	<b>80</b>	<b>90</b>	<b>100</b>	<b>125</b>
<b>G</b>	<b>2 1/2"</b>	<b>2 1/2"</b>	<b>2 1/2"</b>	<b>2 1/2"</b>	<b>3"</b>	<b>3"</b>	<b>3"</b>	<b>3"</b>	<b>4"</b>	<b>5"</b>



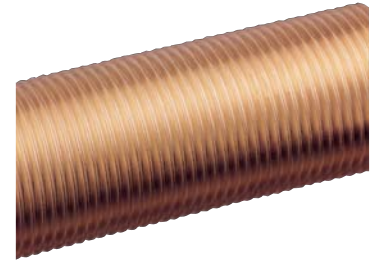
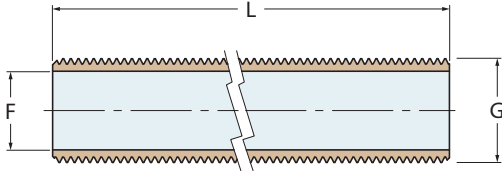
Bronzo  
Bronze

B2

# raccorderia bronzo pipe fittings bronze

**1008B**

**Barra filettata**  
Threaded tube



\*L = ±40 mm

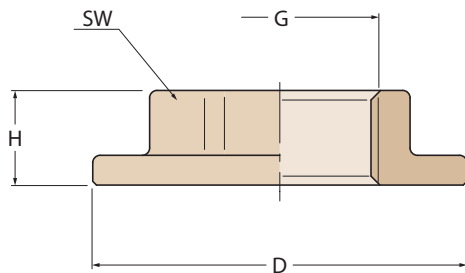
FILETTATURE / THREAD :  
G = ISO 228/1 (BS 2779)

1008B	■	■	■	■	■	■
Weight (gr)	1080	1800	2550	3050	3600	5800
L	1000	1000	1000	1000	1000	1000
F	15	19	25	34	40	50
G	1/2"	3/4"	1"	1 1/4"	1 1/2"	2"

Bronzo  
Bronze ■

**1275**

**Dado flangiato serie pesante**  
Flanged lock nut heavy series



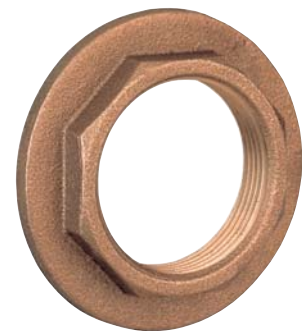
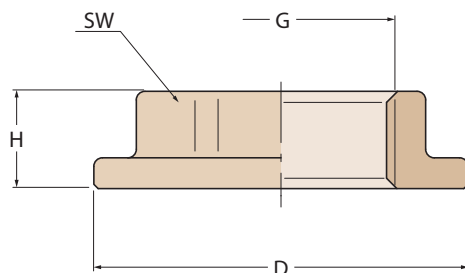
FILETTATURE / THREAD :  
G = ISO 228/1 (BS 2779)

1275	■	■	■	■	■	■
Weight (gr)	160	220	295	415	515	715
SW	41	50	57	70	85	100
H	14	16	17	17	18	19
D	65	75	85	100	116	130
G	1"	1 1/4"	1 1/2"	2"	2 1/2"	3"

Bronzo  
Bronze ■

**1276**

**Dado flangiato**  
Flanged lock nut



FILETTATURE / THREAD :  
G = ISO 228/1 (BS 2779)

1276	■	■	■	■	■	■	■	■	■	■	■	■	■
Weight (gr)	20	40	60	95	140	195	250	430	570	860	1435	2500	3800
SW	20	26	32	41	49	56	69	85	98	129	156	182	-
H	10	10	11.5	12	14	15	15	18	19	19	22	25	31.5
D	28	40	46	57	67	75	88	108	122	150	190	224	280
G	3/8"	1/2"	3/4"	1"	1 1/4"	1 1/2"	2"	2 1/2"	3"	4"	5"	6"	8"

Bronzo  
Bronze ■





---

**raccorderia**  
pipe fittings

---

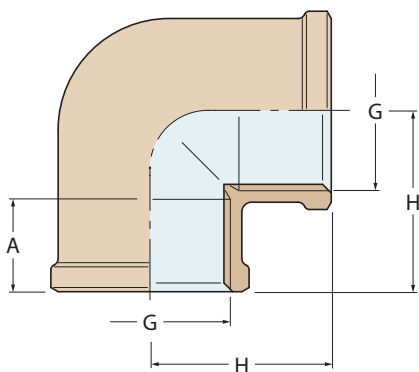
# alluminio aluminium



# raccorderia alluminio pipe fittings aluminium

## 30090

**Gomito a 90° F-F**  
90° elbow F-F



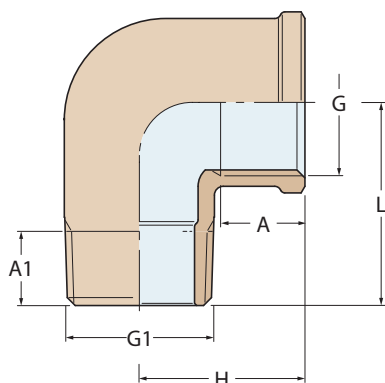
FILETTATURE / THREAD :  
G = EN 10226/1 (BS 21)

30090	1 1/4"	1 1/2"	2"	2 1/2"	3"	4"	5"
Weight (gr)	120	150	255	445	555	860	1380
H	45	48	59	70	78	94	111
A	21.4	21.4	25.7	27	28	30	32
<b>G</b>	<b>1 1/4"</b>	<b>1 1/2"</b>	<b>2"</b>	<b>2 1/2"</b>	<b>3"</b>	<b>4"</b>	<b>5"</b>

Alluminio anodizzato nero  
Black anodized aluminium

## 30092

**Gomito a 90° M-F**  
90° elbow M-F



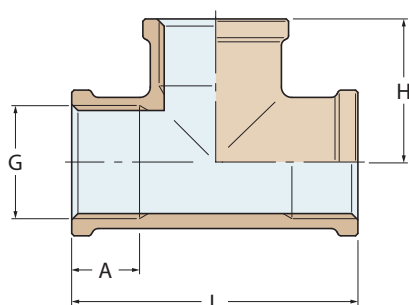
FILETTATURE / THREAD :  
G - G1 = EN 10226/1 (BS 21)

30092	1 1/4"	1 1/2"	2"	2 1/2"	3"	4"	5"
Weight (gr)	120	160	250	410	530	850	1350
L	54	59	69	83	94	114	134
H	45	48	59	70	78	94	111
A1	19.1	19.1	23.4	26.7	29.8	35.8	40.1
A	21.4	21.4	25.7	27	28	30	32
<b>G - G1</b>	<b>1 1/4"</b>	<b>1 1/2"</b>	<b>2"</b>	<b>2 1/2"</b>	<b>3"</b>	<b>4"</b>	<b>5"</b>

Alluminio anodizzato nero  
Black anodized aluminium

## 30130

**Raccordo a "T" F-F-F**  
Equal "T" F-F-F



FILETTATURE / THREAD :  
G = EN 10226/1 (BS 21)

30130	1 1/4"	1 1/2"	2"	2 1/2"	3"	4"	5"
Weight (gr)	165	195	330	560	720	1140	1520
L	90	96	118	140	156	188	222
H	45	48	59	70	78	94	111
A	21.4	21.4	25.7	27	28	30	32
<b>G</b>	<b>1 1/4"</b>	<b>1 1/2"</b>	<b>2"</b>	<b>2 1/2"</b>	<b>3"</b>	<b>4"</b>	<b>5"</b>

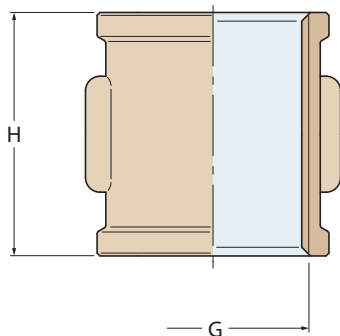
Alluminio anodizzato nero  
Black anodized aluminium



# raccorderia alluminio pipe fittings aluminium

**30270**

**Manicotto femmina**  
Equal socket F



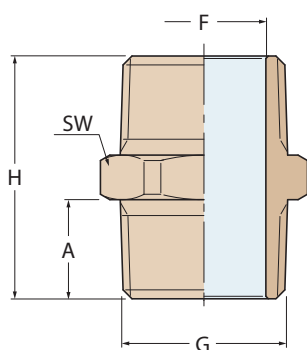
FILETTATURE / THREAD :  
G = EN 10226/1 (BS 21)

30270	■	■	■	■	■
Weight (gr)	70	95	160	300	450
H	46	48	57	66	72
G	1"1/4	1"1/2	2"	2"1/2	3"

Alluminio anodizzato nero  
Black anodized aluminium

**30280**

**Niples doppio**  
Nipple M-M



FILETTATURE / THREAD :  
G = EN 10226/1 (BS 21)

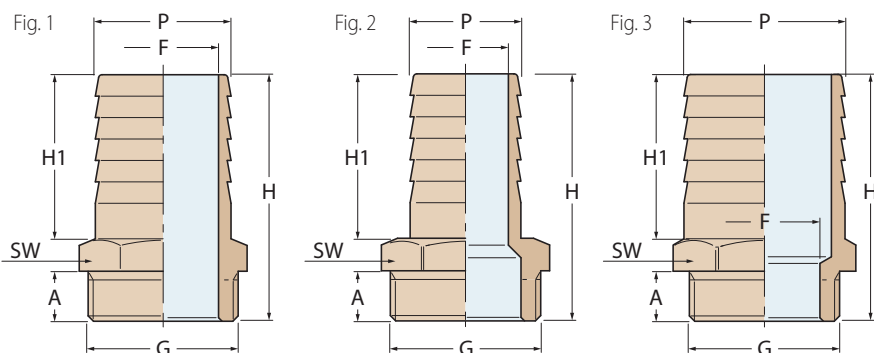
30280	■	■	■	■	■	■	■
Weight (gr)	75	90	135	200	305	450	660
SW	46	52	65	80	93	122	148
F	34	40	51	65	76	101	125
H	52	53	62	64	70	81	92
A	21.5	21.5	25.5	26	28.5	34	38.5
G	1"1/4	1"1/2	2"	2"1/2	3"	4"	5"

Alluminio anodizzato nero  
Black anodized aluminium

B3

### Portagomma maschio Hose connector M

Conforme alla norma  
Compliant with  
UNI EN ISO 9093-1



FILETTATURE / THREAD :  
G = ISO 228/1 (BS 2779)

31004	■	■	■	■	■	■	■	■	■	■	■
Fig.	2	1	1	2	2	2	1	2	2	1	3
Weight (gr)	42	44	50	56	60	68	73	80	88	91	101
SW	35	35	35	46	46	46	46	52	52	52	52
H	56.5	56.5	62.5	65	65	65	65	68	68	74	74
H1	36	36	42	42	42	42	42	42	42	48	48
A	13	13	13	14	14	14	14	16	16	16	16
F	20	25	26	26.5	29.5	32.5	34	32.5	34.5	39.5	40
P	25	30	32	32	35	38	40	38	40	45	50
G	1"	1"	1"	1"1/4	1"1/4	1"1/4	1"1/4	1"1/2	1"1/2	1"1/2	1"1/2

31004	■	■	■	■	■	■	■	■	■	■
Fig.	2	3	2	2	2	2	2	2	2	2
Weight (gr)	130	141	188	175	201	206	284	325	510	950
SW	65	65	80	80	80	80	93	93	122	148
H	75	75	78	78	78	86	97	97	116	138
H1	48	48	48	48	48	56	64	64	80	96
A	16	16	18	18	18	18	20	20	22	27
F	44.5	51	53.5	56.5	58.5	63.5	68.5	72	90	114
P	50	60	60	63	65	70	76	80	100	125
G	2"	2"	2"1/2	2"1/2	2"1/2	2"1/2	3"	3"	4"	5"

Alluminio anodizzato nero  
Black anodized aluminium





---

**raccorderia**  
pipe fittings

---

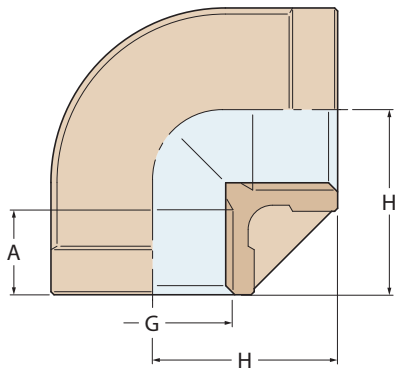
# acciaio inox stainless steel



# raccorderia acciaio inox pipe fittings stainless steel

**0090I**

**Gomito a 90° F-F**  
90° elbow F-F

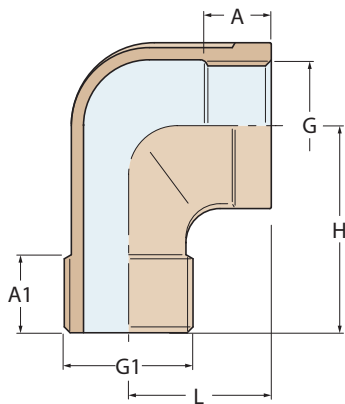


Acciaio inox  
Stainless steel

0090I									
H	16	19	23	28	29	32	41	45	56
A	7	8	8	9	9	10	12	14	16
G	1/8"	1/4"	3/8"	1/2"	3/4"	1"	1 1/4"	1 1/2"	2"

**0092I**

**Gomito a 90° M-F**  
90° elbow M-F

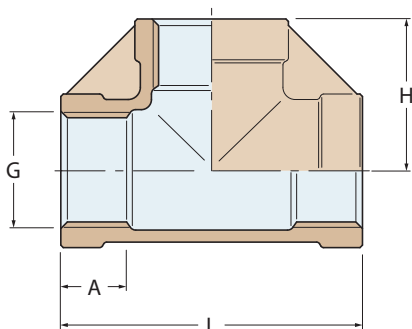


Acciaio inox  
Stainless steel

0092I									
H	26	32	36	41	46	52	57	58	80
L	17	19	21	28	32	38	39	49	57
A1	10	12	12	16	16	17	17	21	24
A	7	8	8	9	9	10	12	14	16
G-G1	1/8"	1/4"	3/8"	1/2"	3/4"	1"	1 1/4"	1 1/2"	2"

**0130I**

**Raccordo a "T" F-F-F**  
Equal "T" F-F-F



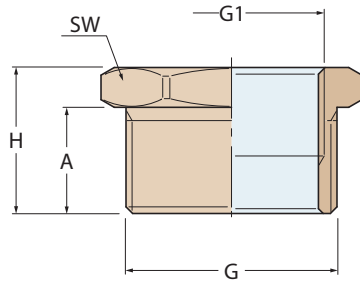
Acciaio inox  
Stainless steel

0130I									
L	38	38	44	54	63	71	85	95	105
H	20	19	22	27	32	35	42	46	54
A	7	7	8	9	10	10	14	15	17
G	1/8"	1/4"	3/8"	1/2"	3/4"	1"	1 1/4"	1 1/2"	2"

# raccorderia acciaio inox pipe fittings stainless steel

**0241I**

**Riduzione M-F**  
Bushing M-F

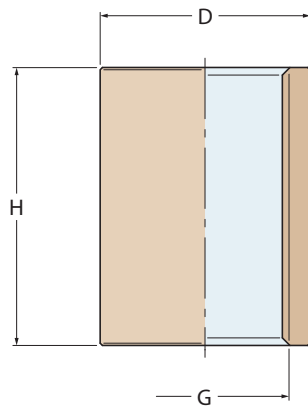


Acciaio inox  
Stainless steel

0241I	1/8"	1/4"	3/8"	1/2"	3/4"	1"	1 1/4"	1 1/2"	2"	2 1/2"	
SW	17	19	23	28	35	46	50	50	62	62	80
H	18	21	23	23	25	29	29	32	35	35	39
A	11	14	14	16	17	21	21	22	25	25	28
G1	1/8"	1/4"	3/8"	1/2"	3/4"	1"	3/4"	1 1/4"	1"	1 1/2"	2"
G	1/4"	3/8"	1/2"	3/4"	1"	1 1/4"	1 1/2"	1 1/2"	2"	2"	2 1/2"

**0270I**

**Manicotto femmina**  
Equal socket F

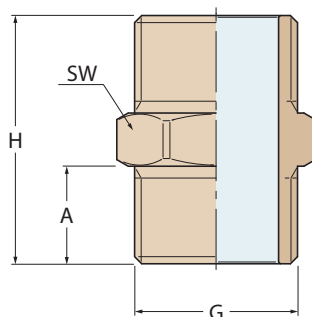


Acciaio inox  
Stainless steel

0270I	1/8"	1/4"	3/8"	1/2"	3/4"	1"	1 1/4"	1 1/2"	2"
D	15	18	21	26	30	32	47	53	67
H	18	24	29	34	34	42	47	47	60
G	1/8"	1/4"	3/8"	1/2"	3/4"	1"	1 1/4"	1 1/2"	2"

**0280I**

**Nipples doppio**  
Nipple M-M



Acciaio inox  
Stainless steel

0280I	1/8"	1/4"	3/8"	1/2"	3/4"	1"	1 1/4"	1 1/2"	2"
SW	15	15	18	23	28	35	44	50	62
H	30	27	29	33	43	42	50	53	62
A	10	10	14	13	16	17	20	20	25
G	1/8"	1/4"	3/8"	1/2"	3/4"	1"	1 1/4"	1 1/2"	2"

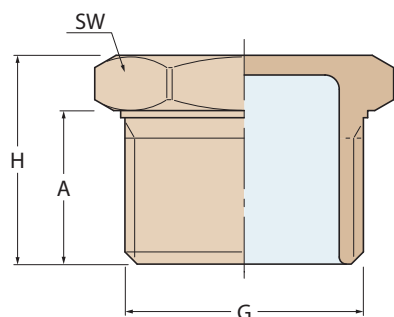
B4



# raccorderia acciaio inox pipe fittings stainless steel

## 0290I

**Tappo maschio**  
Plug M

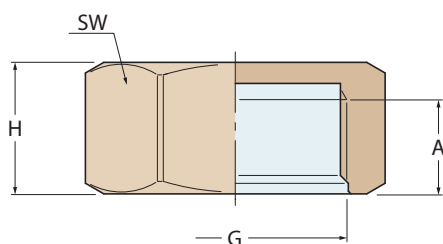


Acciaio inox  
Stainless steel

0290I	1/8"	1/4"	3/8"	1/2"	3/4"	1"	1 1/4"	1 1/2"	2"
SW	13	16	18	23	28	37	45	50	62
H	17	17	18	21	23	27	30	31	36
A	12	12	12	15	15	20	21	21	26
G	1/8"	1/4"	3/8"	1/2"	3/4"	1"	1 1/4"	1 1/2"	2"

## 0300I

**Tappo femmina**  
Cap F

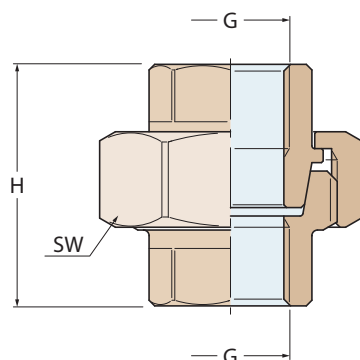


Acciaio inox  
Stainless steel

0300I	1/8"	1/4"	3/8"	1/2"	3/4"	1"	1 1/4"	1 1/2"	2"
SW	17	18	22	26	30	40	48	54	66
H	17	17	18	20	23	22	25	32	35
A	8	9	9	10	12	15	19	20	22
G	1/8"	1/4"	3/8"	1/2"	3/4"	1"	1 1/4"	1 1/2"	2"

## 0340I

**Bocchettone femmina sede conica**  
Union F-F tapered seat



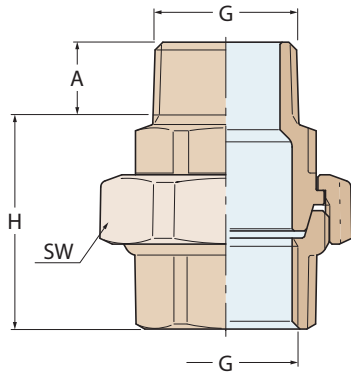
Acciaio inox  
Stainless steel

0340I	1/8"	1/4"	3/8"	1/2"	3/4"	1"	1 1/4"	1 1/2"	2"
SW	30	30	34	40	48	58	68	72	90
H	33	33	34	39	43	50	56	56	65
G	1/8"	1/4"	3/8"	1/2"	3/4"	1"	1 1/4"	1 1/2"	2"

# raccorderia acciaio inox pipe fittings stainless steel

**0341I**

**Bocchettone M-F sede conica**  
Union M-F tapered seat

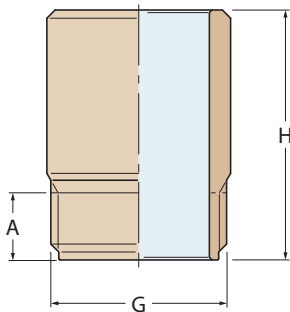


Acciaio inox  
Stainless steel

0341I									
SW	30	30	34	40	48	58	68	72	90
H	33	33	34	39	43	50	56	56	65
A	9	11	13	13.2	14.5	16.8	19.1	19.1	23.4
G1	1/8"	1/4"	3/8"	1/2"	3/4"	1"	1 1/4"	1 1/2"	2"

**0532I**

**Tronchetto maschio**  
Straight union with male head

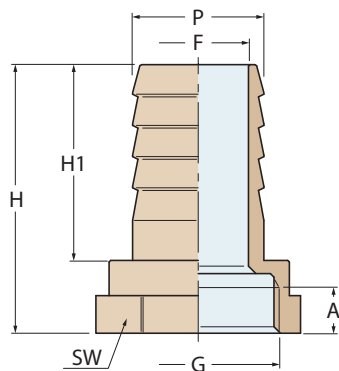


Acciaio inox  
Stainless steel

0532I								
H	30	30	35	40	40	50	50	50
A	12	12	15	15	17	18	20	22
G	1/4"	3/8"	1/2"	3/4"	1"	1 1/4"	1 1/2"	2"

**1005I**

**Portagomma femmina serie "Extra"**  
Hose connector "Extra" series  
with female head



Acciaio inox  
Stainless steel

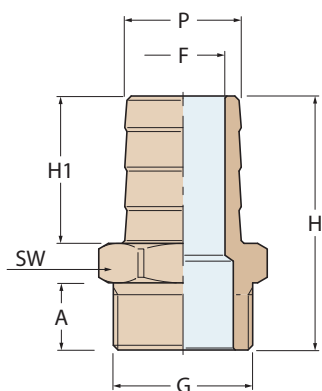
1005I							
SW	20	25	30	38	45	52	65
H	40	47	50	55	60	70	70
H1	30	34	37	39	44	49	50
A	8	10	10	11	12	15	15
F	10	15	15	18	34	39	43
P	15	20	20	25	40	45	50
G	3/8"	1/2"	3/4"	1"	1 1/4"	1 1/2"	2"

B4

# raccorderia acciaio inox pipe fittings stainless steel

**1004I**

**Portagomma maschio serie "Extra"**  
Hose connector "Extra" series with male head



1004I	■	■	■	■	■	■	■	■	■	■
SW	19	19	22	22	29	29	36	36	45	45
H	51	52	60	64	66	66	73	75	80	80
H1	30	30	38	38	39	40	45	44	48	48
A	13	13	13	17	18	18	18	20	22	22
F	8	10	12	16	15	20	19	24	29	32
<b>P</b>	<b>12</b>	<b>15</b>	<b>15</b>	<b>20</b>	<b>20</b>	<b>25</b>	<b>25</b>	<b>30</b>	<b>35</b>	<b>38</b>
<b>G</b>	<b>3/8"</b>	<b>3/8"</b>	<b>1/2"</b>	<b>1/2"</b>	<b>3/4"</b>	<b>3/4"</b>	<b>1"</b>	<b>1"</b>	<b>1 1/4"</b>	<b>1 1/4"</b>

1004I	■	■	■	■	■
SW	50	50	62	62	78
H	91	91	92	100	100
H1	55	55	54	60	60
A	26	26	26	27	27
F	35	38	45	52	63
<b>P</b>	<b>40</b>	<b>45</b>	<b>50</b>	<b>60</b>	<b>70</b>
<b>G</b>	<b>1 1/2"</b>	<b>1 1/2"</b>	<b>2"</b>	<b>2"</b>	<b>2 1/2"</b>

Acciaio inox  
Stainless steel ■

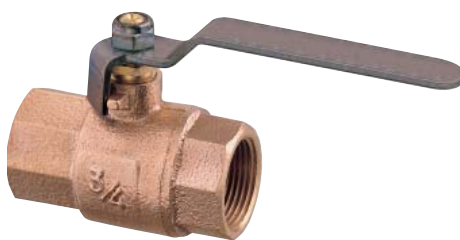
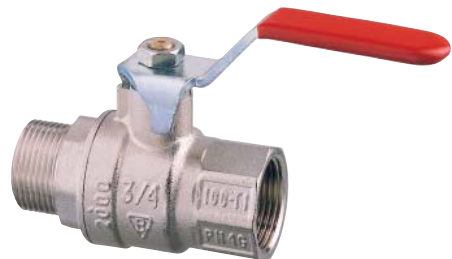
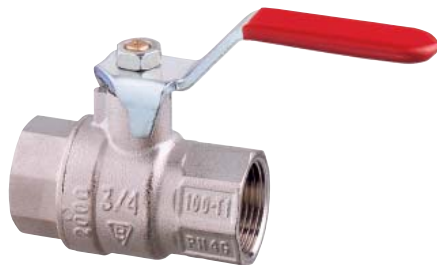


---

gamma aggiuntiva  
additional range

---

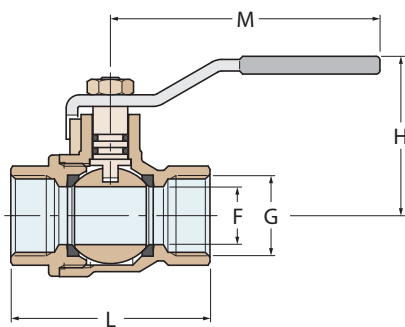
# valvole a sfera ball valves



# valvole a sfera ball valves

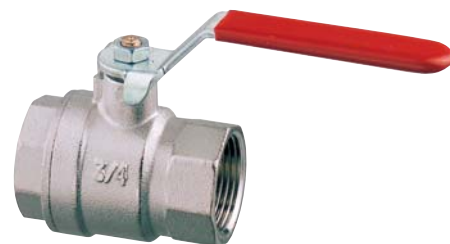
## 1560

**Valvola a sfera F-F passaggio totale a leva**  
Lever operated ball valve F-F full flow



FILETTATURE / THREAD :  
G = ISO 228/1 (BS 2779)

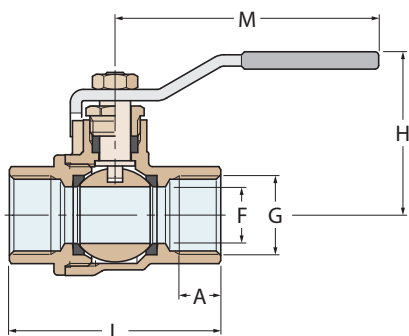
1560	■	■	■	■	■	■	■	■	■	■	■
PN	50	50	50	50	40	40	32	32	16	16	16
Weight (gr)	135	120	180	260	460	740	990	1550	2880	4000	7000
M	80	80	90	90	115	115	150	150	240	240	250
H	41	41	43	46	60	64	74	82	120	127	135
L	45	45	50	59	70	81	91	108	130	150	178
F	10	10	15	20	25	32	40	50	61	74	95
G	1/4"	3/8"	1/2"	3/4"	1"	1 1/4"	1 1/2"	2"	2 1/2"	3"	4"



Ottone nichelato  
Nickel-plated brass

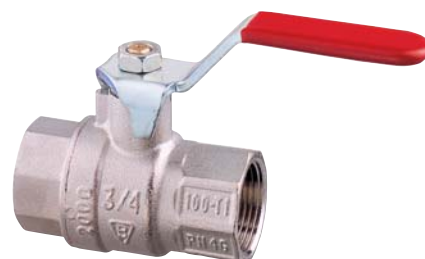
## 1570

**Valvola a sfera F-F passaggio totale a leva**  
Lever operated ball valve F-F full flow



FILETTATURE / THREAD :  
G = ISO 228/1 (BS 2779)

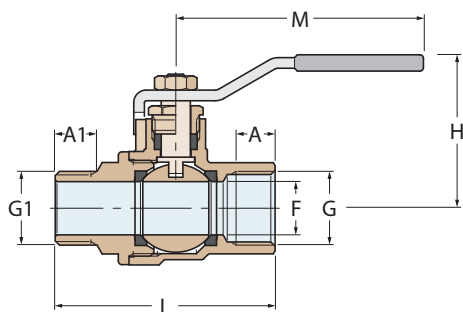
1570	■	■	■	■	■	■	■	■	■	■	■
PN	50	50	50	50	40	40	32	32	25	25	25
Weight (gr)	135	120	255	340	610	910	1280	1940	4050	5430	8750
M	80	80	90	90	125	125	140	140	250	250	250
H	41	41	54	58	66	71	80	88	131	140	156
L	45	45	63	71	83	92	104	124	140	159	195
F	10	10	15	20	25	32	40	50	61	74	95
A	10	10	15	16	19	21	21	26	27	28	35
G	1/4"	3/8"	1/2"	3/4"	1"	1 1/4"	1 1/2"	2"	2 1/2"	3"	4"



Ottone nichelato  
Nickel-plated brass

## 1571

**Valvola a sfera M-F passaggio totale a leva**  
Lever operated ball valve M-F full flow



FILETTATURE / THREAD :  
G - G1 = ISO 228/1 (BS 2779)

1571	■	■	■	■	■	■	■	■
PN	40	40	40	40	40	32	32	32
Weight (gr)	115	130	265	365	645	995	1370	2060
M	80	80	90	90	125	125	140	140
H	41	41	54	58	66	71	80	88
L	42	54	70	80	92	102	117	137
F	10	10	15	20	25	32	40	50
A - A1	10	10	15	16	19	21	21	26
G - G1	1/4"	3/8"	1/2"	3/4"	1"	1 1/4"	1 1/2"	2"

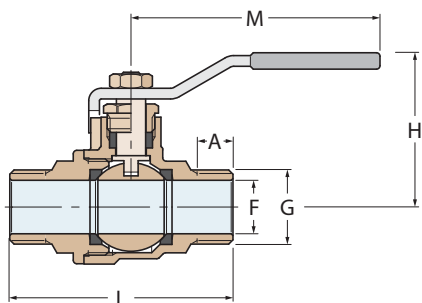


Ottone nichelato  
Nickel-plated brass



# valvole a sfera ball valves

1572



**Valvola a sfera M-M passaggio totale a leva**  
Lever operated ball valve M-M full flow

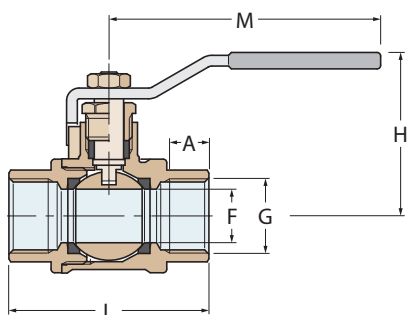


FILETTATURE / THREAD :  
G = ISO 228/1 (BS 2779)

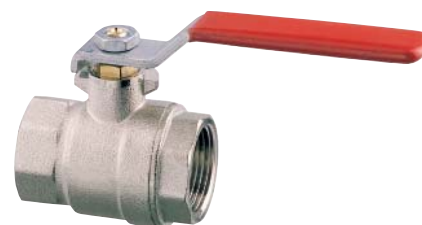
Ottone nichelato  
Nickel-plated brass

1572	■	■	■	■
PN	40	40	40	40
Weight (gr)	125	210	350	650
M	80	90	90	125
H	41	54	58	66
L	54	68	77	92
F	10	15	20	25
A	10	15	16	19
G	3/8"	1/2"	3/4"	1"

1575



**Valvola a sfera F-F passaggio totale a leva**  
Lever operated ball valve F-F full flow

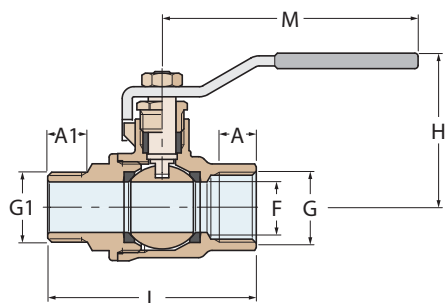


FILETTATURE / THREAD :  
G = ISO 228/1 (BS 2779)

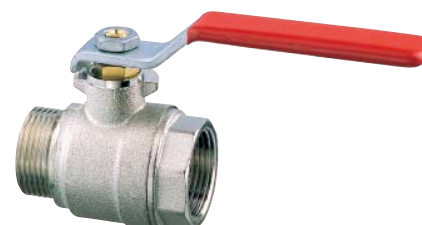
Ottone nichelato  
Nickel-plated brass

1575	■	■	■	■	■	■	■	■	■	■	■
PN	30	30	30	30	30	30	30	25	25	25	
Weight (gr)	145	130	200	280	440	670	1150	1870	3000	4100	6500
M	77	77	100	100	120	120	157	157	230	230	230
H	41	41	46	49	62	67	85	92	120	128	142
L	44	44	50	58	68	80	93	110	134	151	180
F	10	10	15	20	25	32	40	50	63	74	92
A	12	12	12	13	15	17	19	21	23	25	29
G	1/4"	3/8"	1/2"	3/4"	1"	1 1/4"	1 1/2"	2"	2 1/2"	3"	4"

1576



**Valvola a sfera M-F passaggio totale a leva**  
Lever operated ball valve M-F full flow



FILETTATURE / THREAD :  
G - G1 = ISO 228/1 (BS 2779)

Ottone nichelato  
Nickel-plated brass

1576	■	■	■	■	■	■	■	■
PN	30	30	30	30	30	30	30	30
Weight (gr)	128	126	192	270	440	660	910	1770
M	77	77	100	100	120	120	157	157
H	41	41	46	49	62	67	85	92
L	44	44	50	58	68	80	93	110
F	10	10	15	20	25	32	40	50
A - A1	12	12	12	13	15	17	19	21
G - G1	1/4"	3/8"	1/2"	3/4"	1"	1 1/4"	1 1/2"	2"

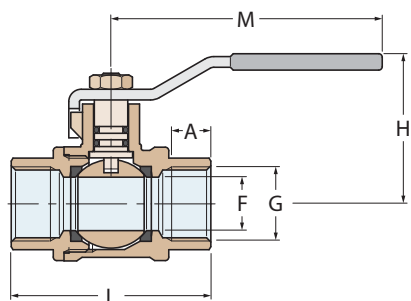
C1

# valvole a sfera ball valves

**1577**

**Valvola a sfera F-F passaggio totale a leva**  
Lever operated ball valve F-F full flow

**Conforme alla norma**  
Compliant with  
**UNI EN ISO 9093-1**



FILETTATURE / THREAD :  
G = EN 10226/1 (BS 21)

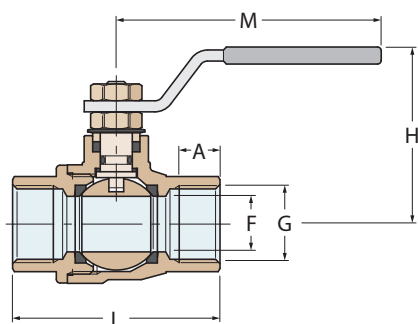
1577	■	■	■	■	■	■
PN	40	40	40	40	40	40
Weight (gr)	236	343	545	830	1350	2320
M	100	100	120	120	157	157
H	46	49	62	67	85	92
L	58	66	76	89	101	119
F	15	20	25	32	40	50
A	16	17	19.1	21.4	21.4	25.7
G	1/2"	3/4"	1"	1"1/4	1"1/2	2"



Ottone nichelato  
Nickel-plated brass ■

**1815**

**Valvola a sfera F-F passaggio totale a leva**  
Lever operated ball valve F-F full flow



FILETTATURE / THREAD :  
G = EN 10226/1 (BS 21)

1815	■	■	■	■	■	■	■	■	■	■
PN	100	100	100	64	64	40	40	40	40	40
Weight (gr)	220	205	275	465	710	1180	1740	2930	6200	9000
M	110	110	110	140	140	180	180	230	270	270
H	52	52	55	66	70	85	91	105	140	148
L	50	50	60	70	85	95	105	125	162	178
F	8	10	15	20	25	32	40	50	65	80
A	11.4	11.4	15	16.3	19.1	21.4	21.4	25.7	32.5	32.5
G	1/4"	3/8"	1/2"	3/4"	1"	1"1/4	1"1/2	2"	2"1/2	3"

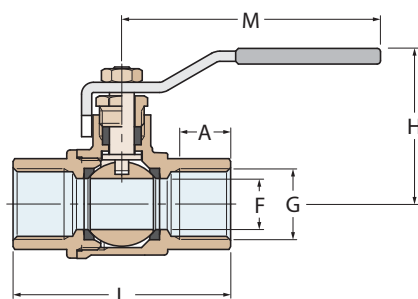


Acciaio Inox  
Stainless steel ■

**1850**

**Valvola a sfera F-F passaggio totale a leva serie "2000"**  
Lever operated ball valve F-F - full flow "2000" series

**Conforme alla norma**  
Compliant with  
**UNI EN ISO 9093-1**



FILETTATURE / THREAD :  
G = EN 10226/1 (BS 21)

1850	■	■	■	■	■	■	■	■	■
1851	■	■	■	■	■	■	■	■	■
PN	63	63	63	63	63	40	25	25	25
Weight (gr)	150	180	280	465	750	1375	2050	3500	5250
M	95	95	95	115	115	155	155	175	232
H	42	42	46	55	60	77	78	100	110
L	46	52	66	76	90	110	120	140	164
F	10	10	15	20	25	32	40	50	65
A	10	11.4	15	16.3	19.1	21.4	21.4	25.7	30.1
G	1/4"	3/8"	1/2"	3/4"	1"	1"1/4	1"1/2	2"	2"1/2



Ottone nichelato  
Nickel-plated brass ■

**1851**

Versione con leva in  
acciaio inox  
Version with lever in  
stainless steel ■

# valvole a sfera ball valves

## 1855

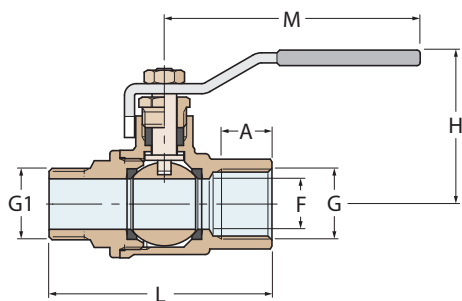
### Valvola a sfera M-F passaggio totale a leva serie "2000"

Lever operated ball valve M-F - full flow  
2000 series

**Conforme alla norma**

Compliant with

**UNI EN ISO 9093-1**



FILETTATURE / THREAD :  
G - G1 = EN 10226/1 (BS 21)

<b>1855</b>	■	■	■	■	■	■	■	■	■
<b>1856</b>	■	■	■	■	■	■	■	■	■
<b>PN</b>	<b>63</b>	<b>63</b>	<b>63</b>	<b>63</b>	<b>63</b>	<b>40</b>	<b>25</b>	<b>25</b>	<b>25</b>
Weight (gr)	135	150	250	400	700	1100	1800	3000	4900
M	95	95	95	115	115	155	155	175	232
H	42	42	46	55	60	77	78	100	110
L	50	58	71	81	94	112	123	144	168
F	10	10	15	20	25	32	40	50	65
A	10	11.4	15	16.3	19.1	21.4	21.4	25.7	30.1
<b>G - G1</b>	<b>1/4"</b>	<b>3/8"</b>	<b>1/2"</b>	<b>3/4"</b>	<b>1"</b>	<b>1 1/4"</b>	<b>1 1/2"</b>	<b>2"</b>	<b>2 1/2"</b>



Ottone nichelato  
Nickel-plated brass

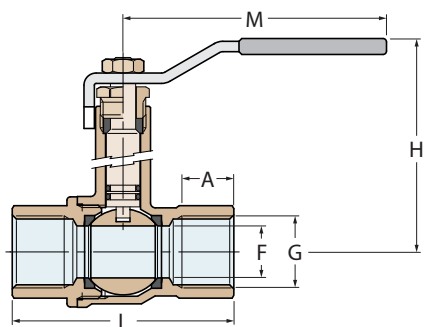
## 1856

Versione con leva in  
acciaio inox  
Version with lever in  
stainless steel

## 1860

### Valvola a sfera F-F con albero prolungato

Lever operated ball valve F-F  
with steam extension



FILETTATURE / THREAD :  
G = EN 10226/1 (BS 21)

<b>1860</b>	■	■	■	■	■	■
<b>PN</b>	<b>40</b>	<b>40</b>	<b>40</b>	<b>40</b>	<b>40</b>	<b>40</b>
Weight (gr)	275	500	670	1000	1310	2170
M	95	115	115	155	155	175
H	84.5	92.5	96.5	108.5	114	130
L	62	70	84	98	106	126
F	14	19	24	30	35	43
A	15	16.3	19.1	21.4	21.4	25.7
<b>G</b>	<b>1/2"</b>	<b>3/4"</b>	<b>1"</b>	<b>1 1/4"</b>	<b>1 1/2"</b>	<b>2"</b>



Ottone nichelato  
Nickel-plated brass

## 1870

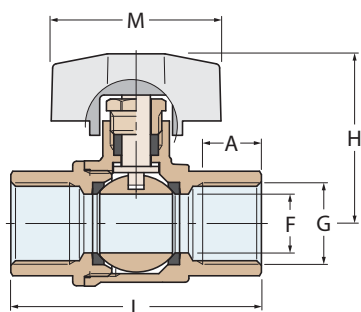
### Valvola a sfera F-F passaggio totale a farfalla serie "2000"

Throttle operated ball valve f-f - full flow  
"2000" series

**Conforme alla norma**

Compliant with

**UNI EN ISO 9093-1**



FILETTATURE / THREAD :  
G = EN 10226/1 (BS 21)

<b>1870</b>	■	■	■	■	■
<b>PN</b>	<b>40</b>	<b>40</b>	<b>40</b>	<b>40</b>	<b>40</b>
Weight (gr)	175	190	300	500	790
M	45	45	45	65	65
H	42	42	46	55	60
L	46	52	66	76	90
F	10	10	15	20	25
A	10	11.4	15	16.3	19.1
<b>G</b>	<b>1/4"</b>	<b>3/8"</b>	<b>1/2"</b>	<b>3/4"</b>	<b>1"</b>

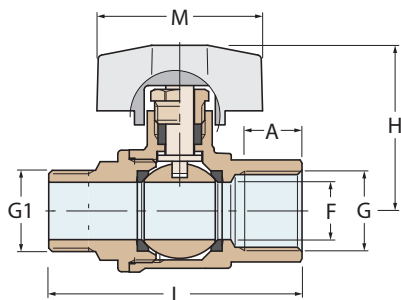


Ottone nichelato  
Nickel-plated brass

C1

# valvole a sfera ball valves

## 1875



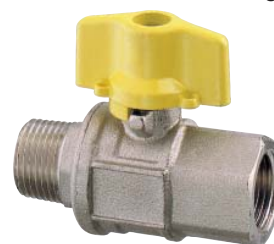
### Valvola a sfera M-F passaggio totale a farfalla serie "2000"

Throttle operated ball valve M-F - full flow "2000" series

Conforme alla norma

Compliant with

UNI EN ISO 9093-1

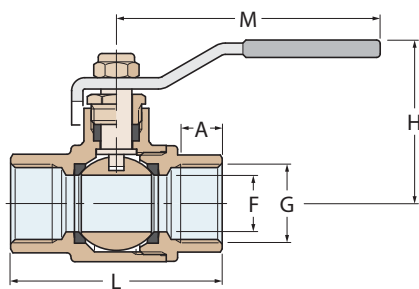


Ottone nichelato  
Nickel-plated brass

FILETTATURE / THREAD :  
G - G1 = EN 10226/1 (BS 21)

1875	■	■	■	■	■
PN	40	40	40	40	40
Weight (gr)	170	190	290	485	780
M	45	45	45	65	65
H	42	42	46	55	60
L	50	58	71	81	94
F	10	10	15	20	25
A	10	11.4	15	16.3	19.1
G - G1	1/4"	3/8"	1/2"	3/4"	1"

## 2080



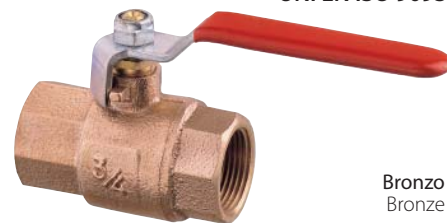
### Valvola a sfera F-F passaggio totale a leva corpo in bronzo

Lever operated ball valve F-F - full flow bronze body

Conforme alla norma

Compliant with

UNI EN ISO 9093-1



Bronzo  
Bronze

FILETTATURE / THREAD :  
G = EN 10226/1 (BS 21)

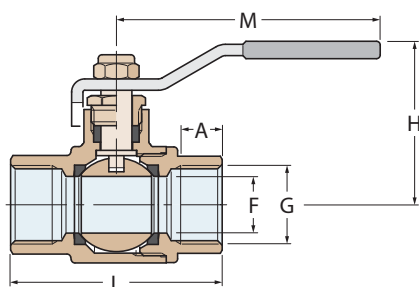
2080	■	■	■	■	■	■	■	■	■	■	■
2081	■	■	■	■	■	■	■	■	■	■	■
PN	32	32	32	32	32	32	32	32	25	25	25
Weight (gr)	210	185	270	380	625	985	1300	2480	3670	6540	10000
M	85	85	85	104	104	122	122	153	200	280	280
H	45	45	45	55	57	75	80	98	120	144	165
L	51	51	62	70	85	99	110	134	142	178	210
F	12	12	15	19	25	32	40	50	60	76	95
A	10	12	15	16.3	19.1	21.4	21.4	25.7	26	30	31
G	1/4"	3/8"	1/2"	3/4"	1"	1"1/4	1"1/2	2"	2"1/2	3"	4"

2081



Versione con leva in  
acciaio inox  
Version with lever in  
stainless steel

## 2090



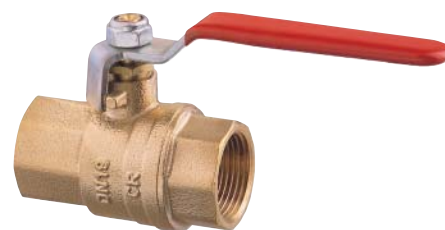
### Valvola a sfera F-F passaggio totale ottone dzz a leva

Lever operated ball valve F-F - full flow - dzz brass

Conforme alla norma

Compliant with

UNI EN ISO 9093-1



Ottone sabbato  
Yellow brass

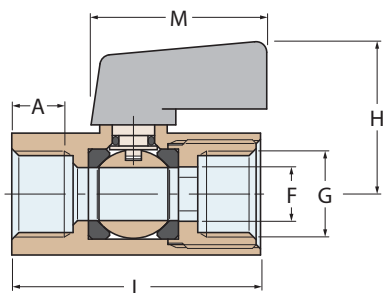
FILETTATURE / THREAD :  
G = EN 10226/1 (BS 21)

2090	■	■	■	■	■	■	■
PN	40	40	40	40	30	30	30
Weight (gr)	160	220	320	525	930	1380	2500
M	85	85	104	104	122	122	153
H	43	45	55	57	75	80	98
L	50	62	70	85	99	110	134
F	12	15	19	25	32	40	50
A	11.5	16	17	21	23	24	28
G	3/8"	1/2"	3/4"	1"	1"1/4	1"1/2	2"

# valvole a sfera ball valves

## 1595

Valvola a sfera "mini" F-F  
Ball valve "mini" F-F



FILETTATURE / THREAD :  
G = ISO 228/1 (BS 2779)



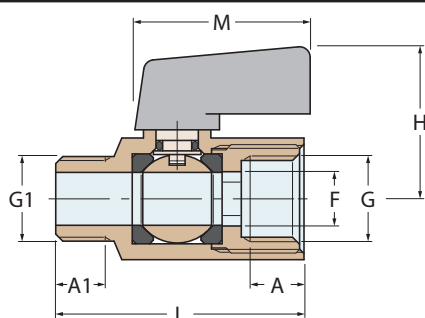
Ottone nichelato  
Nickel-plated brass

1595 ■ ■ ■

PN	10	10	10
Weight (gr)	90	85	115
M	34	34	34
H	28	28	31
L	41	41	45
F	7.5	7.5	9.5
A	10	10	10
G	1/4"	3/8"	1/2"

## 1596

Valvola a sfera "mini" M-F  
Ball valve "mini" M-F



FILETTATURE / THREAD :  
G - G1 = ISO 228/1 (BS 2779)



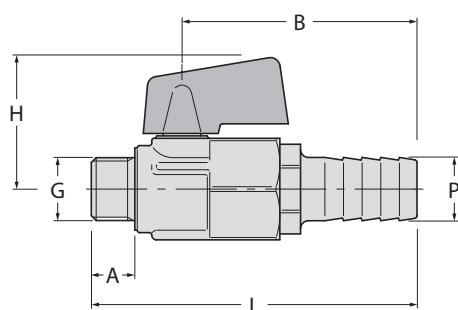
Ottone nichelato  
Nickel-plated brass

1596 ■ ■ ■

PN	10	10	10
Weight (gr)	70	80	100
M	34	34	34
H	28	28	31
L	41	41	45
F	7.5	7.5	9.5
A1	8	10	10
A	10	10	10
G - G1	1/4"	3/8"	1/2"

## 1134

Rubinetto di scarico a sfera maschio  
con maniglia  
Drain cock with male end lever operated



FILETTATURE / THREAD :  
G = ISO 228/1 (BS 2779)



Ottone nichelato  
Nickel-plated brass

1134 ■

PN	10
Weight (gr)	100
H	29
A	9
L	71
B	52
P	12
G	1/4"

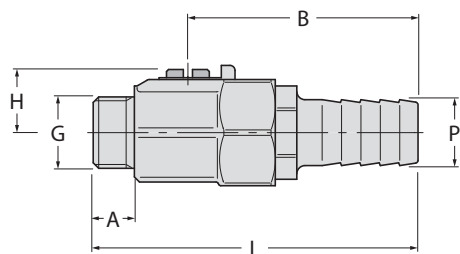
C1

# valvole a sfera ball valves

**1135**

## Valvola a sfera M-F passaggio totale a farfalla serie "2000"

Throttle operated ball valve M-F - full flow "2000" series



FILETTATURE / THREAD :  
G = ISO 228/1 (BS 2779)

<b>1135</b>	
<b>PN</b>	<b>10</b>
Weight (gr)	90
H	13
A	9
L	71
B	52
P	12
<b>G</b>	<b>1/4"</b>

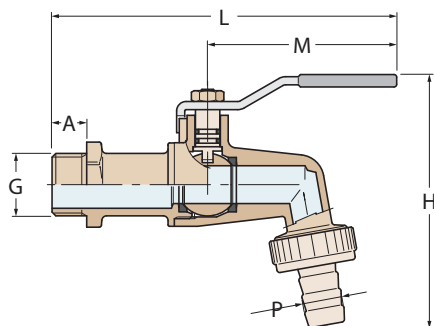


Ottone nichelato  
Nickel-plated brass

**1555**

## Rubinetto a sfera con portagomma

Ball bibcock with hose connection



FILETTATURE / THREAD :  
G = ISO 228/1 (BS 2779)

<b>1555</b>				
<b>PN</b>	<b>10</b>	<b>10</b>	<b>10</b>	<b>10</b>
Weight (gr)	190	245	375	575
H	92	90	98	120
L	145	145	155	170
M	90	90	90	115
P	14	14	20	25
A	11	11	15	17
<b>G</b>	<b>3/8"</b>	<b>1/2"</b>	<b>3/4"</b>	<b>1"</b>

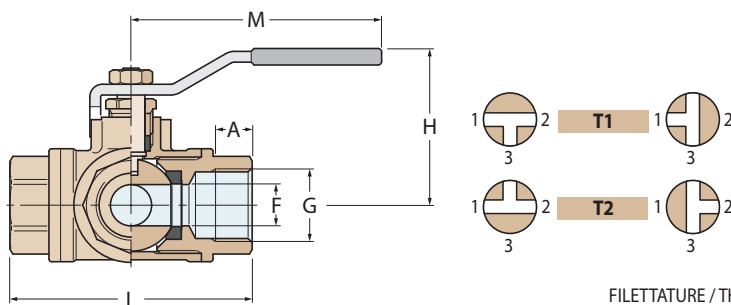


Ottone nichelato  
Nickel-plated brass

**1551**

## Valvola a sfera a tre vie PN32 flusso a "T"

Three ways ball valve F-F-F PN32 - "T" flow



FILETTATURE / THREAD :  
G = ISO 228/1 (BS 2779)

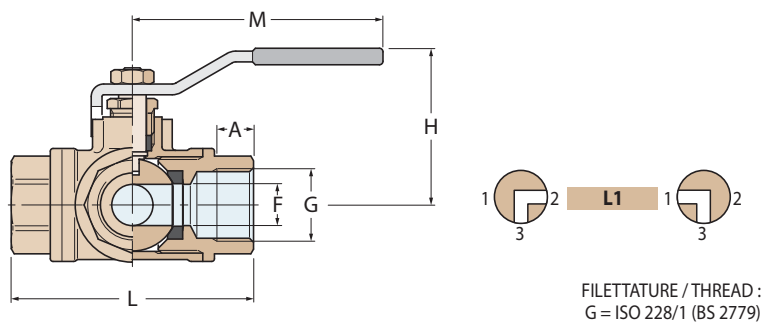
<b>1551</b>								
<b>PN</b>	<b>32</b>	<b>32</b>	<b>32</b>	<b>32</b>	<b>32</b>	<b>25</b>	<b>25</b>	<b>25</b>
Weight (gr)	450	420	650	860	1490	1790	3610	5200
M	90	90	125	125	140	140	220	220
H	56	56	62	66	73	76	97	104
L	74	74	80	90	105	115	138	161
F	10	10	12	15	20	25	32	40
A	12	12	14	16	19	21	23	26
<b>G</b>	<b>1/4"</b>	<b>3/8"</b>	<b>1/2"</b>	<b>3/4"</b>	<b>1"</b>	<b>1"1/4</b>	<b>1"1/2</b>	<b>2"</b>



Ottone nichelato  
Nickel-plated brass

# valvole a sfera ball valves

1552



FILETTATURE / THREAD :  
G = ISO 228/1 (BS 2779)

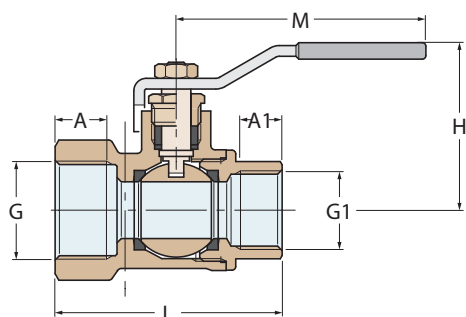
**Valvola a sfera a tre vie flusso a "L"**  
Three ways ball valve F-F-F - "L" flow



Ottone nichelato  
Nickel-plated brass

1552								
PN	32	32	32	32	32	25	25	25
Weight (gr)	450	420	660	870	1510	1840	3650	5170
M	90	90	125	125	140	140	220	220
H	56	56	62	66	73	76	97	104
L	74	74	80	90	105	115	138	161
F	10	10	12	15	20	25	32	40
A	12	12	14	16	19	21	23	26
G	1/4"	3/8"	1/2"	3/4"	1"	1 1/4"	1 1/2"	2"

1585



FILETTATURE / THREAD :  
G - G1 = ISO 228/1 (BS 2779)

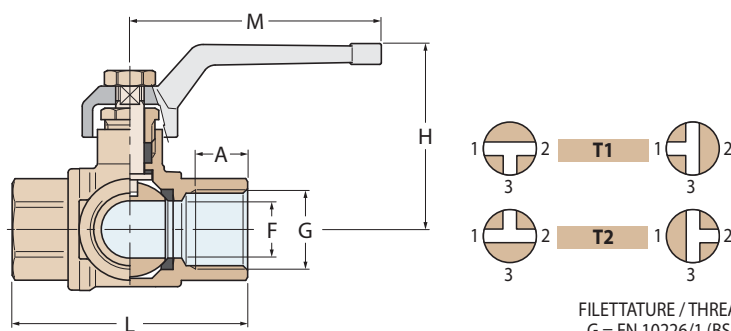
**Valvola a sfera F-F-F a leva con doppia uscita**  
Lever operated ball valve F-F-F with double outlet



Ottone nichelato  
Nickel-plated brass

1585				
PN	16	16	16	16
Weight (gr)	620	570	910	860
M	90	90	125	125
H	54	54	58	58
L	67	67	84	84
A - A1	15	15	16	16
G1	3/8"x 3/8"	1/2"x 1/2"	3/4"x 3/4"	1"x 1"
G	1/2"	3/4"	1"	1 1/4"

1900



FILETTATURE / THREAD :  
G = EN 10226/1 (BS 21)

**Valvola deviatrice a tre vie passaggio totale F-F-F - flusso a "T"**  
Full flow 3 ways diverter valve "T" flow F-F-F

Conforme alla norma  
Compliant with  
UNI EN ISO 9093-1



Ottone nichelato  
Nickel-plated brass

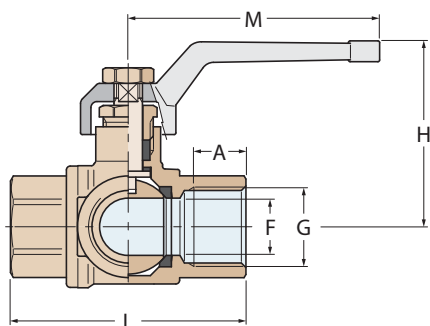
1900								
PN	16	16	16	16	16	16	16	16
Weight (gr)	170	185	290	480	780	1320	1920	6600
M	110	110	110	130	130	159	159	188
H	48	48	50	62.5	67	82	88.5	109
L	46	52	66	76	90	110	120	140
F	10	10	15	20	25	32	40	50
A	10	11.4	15	16.3	19.1	21.4	21.4	25.7
G	1/4"	3/8"	1/2"	3/4"	1"	1 1/4"	1 1/2"	2"
								2 1/2"

C1



# valvole a sfera ball valves

## 1905

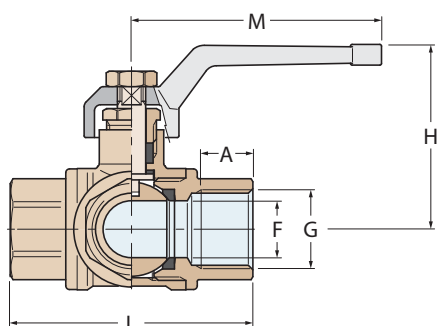


**Valvola deviatrice a tre vie passaggio totale**  
**F-F-F - flusso a "L"**  
 Full flow 3 ways diverter valve "L" flow F-F-F



Ottone nichelato  
 Nickel-plated brass

## 1920



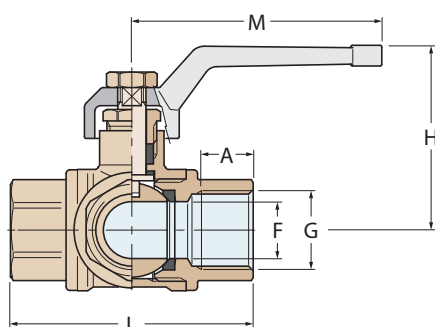
**Valvola a sfera a tre vie F-F-F - flusso a "T"**  
 Three ways ball valve F-F-F - "T" flow



Conforme alla norma  
 Compliant with  
**UNI EN ISO 9093-1**

Ottone nichelato  
 Nickel-plated brass

## 1925



**Valvola a sfera a tre vie F-F-F - flusso a "L"**  
 Three ways ball valve F-F-F - "L" flow



Conforme alla norma  
 Compliant with  
**UNI EN ISO 9093-1**

Ottone nichelato  
 Nickel-plated brass

1905	16	16	16	16	16	16	16	16	16
PN	16	16	16	16	16	16	16	16	16
Weight (gr)	175	190	300	550	850	1450	2100	3520	6600
M	110	110	110	130	130	159	159	188	190
H	48	48	50	62.5	67	82	88.5	109	120
L	46	52	66	76	90	110	120	140	160
F	10	10	15	20	25	32	40	50	65
A	10	11.4	15	16.3	19.1	21.4	21.4	25.7	35
G	1/4"	3/8"	1/2"	3/4"	1"	1 1/4"	1 1/2"	2"	2 1/2"

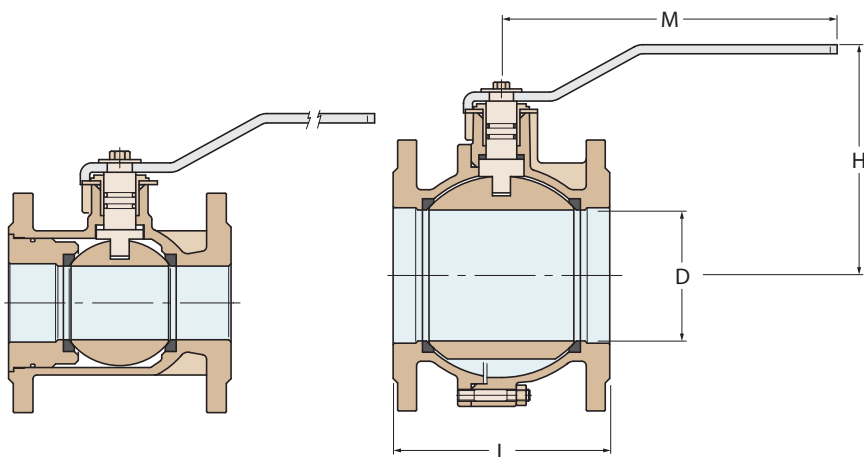
1920	16	16	16	16	16	16	16	16	16
PN	16	16	16	16	16	16	16	16	16
Weight (gr)	190	215	380	630	1100	1840	3200	5100	
M	110	110	110	130	130	159	159	188	
H	48	48	50	63	67	82	89	109	
L	52	52	66	76	93	108	126	146	
F	10	10	13	17.5	22	28	35	44	
A	10	11.4	15	16.3	19.1	21.4	21.4	25.7	
G	1/4"	3/8"	1/2"	3/4"	1"	1 1/4"	1 1/2"	2"	

1925	16	16	16	16	16	16	16	16	16
PN	16	16	16	16	16	16	16	16	16
Weight (gr)	195	215	360	625	1100	1900	3200	5300	
M	110	110	110	130	130	159	159	188	
H	48	48	50	63	67	82	89	109	
L	52	52	66	76	93	108	126	146	
F	10	10	13	17.5	22	28	35	44	
A	10	11.4	15	16.3	19.1	21.4	21.4	25.7	
G	1/4"	3/8"	1/2"	3/4"	1"	1 1/4"	1 1/2"	2"	

# valvole a sfera ball valves

2100

**Valvola a sfera flangiata con corpo in bronzo e componenti interni in ottone**  
Flanged ball valve with bronze body and brass internals

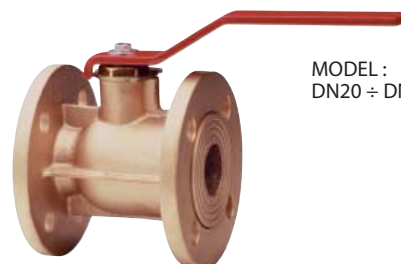


MODEL :  
DN20 ÷ DN40

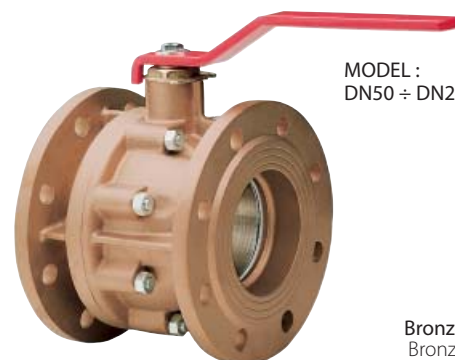
MODEL :  
DN50 ÷ DN200

 Tabella flange a pag. 182  
Flange table on page 182

2100	■	■	■	■	■	■	■	■	■	■	
Weight (Kg)	3.4	4.8	5.6	7.9	10.5	15.1	19.1	24	36.7	44.6	104
2102	■	■	■	■	■	■	■	■	■	■	
Weight (Kg)	3.4	4.8	6.5	9.3	11.5	16	20.6	28.4	41.2	52.7	131
PN	16	16	16	16	16	16	16	16	16	16	16
M	130	170	170	220	220	284	284	360	447	50	1000
H	85	95	100	118	125	152	166	180	225	242	320
L	120	125	130	140	150	170	180	190	200	210	400
D	20	25	32	40	50	63	76	95	120	145	190
DN	20	25	32	40	50	65	80	100	125	150	200



MODEL :  
DN20 ÷ DN40



MODEL :  
DN50 ÷ DN200

Bronzo  
Bronze

2102

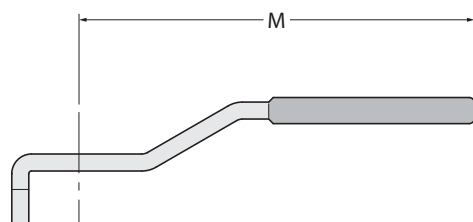
**Valvola a sfera flangiata con corpo in bronzo e componenti interni in inox**  
Flanged ball valve with bronze body and s.s. internals

## ricambi spare parts

KIT2081

**Leva e dado in acciaio inox per valvole a sfera in bronzo**

Set comprising stainless steel handle and nut for bronze ball valves



KIT2081  
for Art. 2081

M	85	104	122	153
Size	1/2"	1"	1 1/2"	2"

Acciaio inox  
Stainless steel

C1

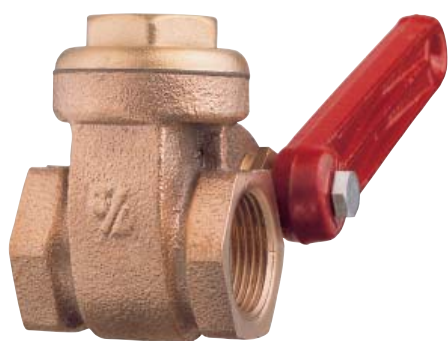
---

gamma aggiuntiva  
additional range

---

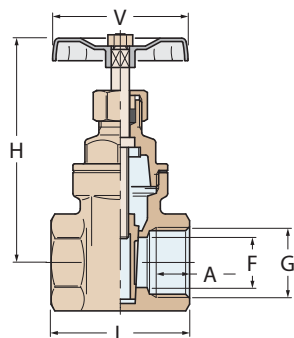
# valvole a globo e saracinesche

## gate and globe valves



# valvole a globo e saracinesche gate and globe valves

**1521**



FILETTATURE / THREAD :  
G = ISO 228/1 (BS 2779)

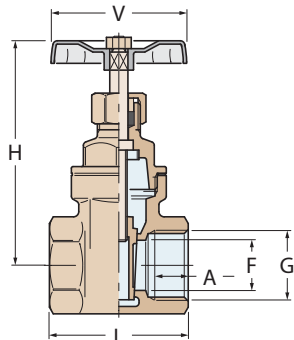
1521	1/4"	3/8"	1/2"	3/4"	1"	1 1/4"	1 1/2"	2"	2 1/2"	3"	4"	5"	6"
PN	16	16	16	16	16	16	16	16	16	16	10	10	
Weight (gr)	170	155	180	260	360	500	665	1040	1620	2200	3600	8500	13000
V	45	45	45	50	55	60	70	80	100	100	120	170	140
H	67	67	68	78	91	108	125	143	175	200	235	300	350
L	33	33	38	44	48	51	58	63	64	74	84	107	113
F	11	13	15	19	24	32	37	47	60	72	93	117	143
A	8	8	9	10	11	12	13	13	13	14	16	20	21
G	1/4"	3/8"	1/2"	3/4"	1"	1 1/4"	1 1/2"	2"	2 1/2"	3"	4"	5"	6"

**Saracinesca serie normale**  
Normal series gate valve



Ottone sabbiato  
Yellow brass

**1522**



FILETTATURE / THREAD :  
G = ISO 228/1 (BS 2779)

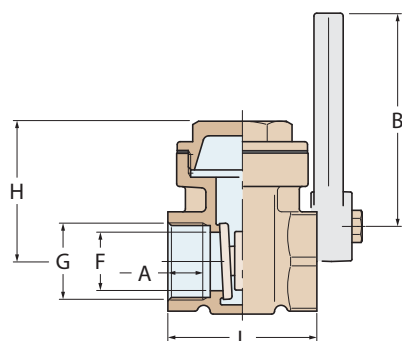
1522	1/4"	3/8"	1/2"	3/4"	1"	1 1/4"	1 1/2"	2"	2 1/2"	3"	4"	5"	6"
PN	16	16	16	16	16	16	16	16	16	16	10	10	
Weight (gr)	165	170	190	280	370	565	805	1195	2055	2710	4660	10000	15000
V	45	45	45	50	55	60	70	80	100	100	120	140	200
H	66	66	68	78	92	108	125	145	175	200	240	300	350
L	36	38	38	45	48	51	58	62	76	80	96	112	121
F	11	13	15	19	24	32	37	47	60	72	93	117	142
A	8	9	9	10	11	11	13	13	16	16	19	20	27
G	1/4"	3/8"	1/2"	3/4"	1"	1 1/4"	1 1/2"	2"	2 1/2"	3"	4"	5"	6"

**Saracinesca serie normale**  
Normal series gate valve



Bronzo  
Bronze

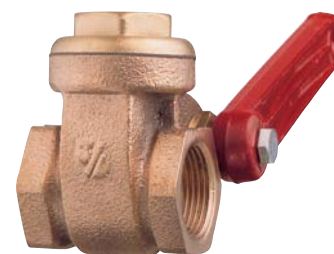
**1525**



FILETTATURE / THREAD :  
G = ISO 228/1 (BS 2779)

1525	3/8"	1/2"	3/4"	1"	1 1/4"	1 1/2"	2"	2 1/2"	3"	4"
PN	16	16	16	16	16	16	16	16	16	16
Weight (gr)	370	370	560	770	1000	1420	1900	3400	4300	7540
B	80	80	100	100	120	136	165	205	205	255
H	40	40	48	55	62	68	81	108	121	148
L	44	46	51	57	61	67	77	86	91	102
F	15	15	20	25	32	37	47	58	72	92
A	11	13	14	16	17	19	20	20	21	24
G	3/8"	1/2"	3/4"	1"	1 1/4"	1 1/2"	2"	2 1/2"	3"	4"

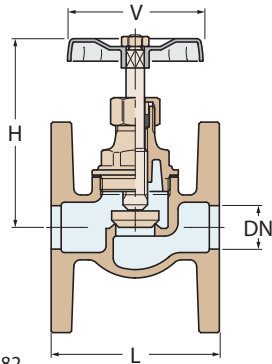
**Saracinesca chiusura rapida**  
Quick-closing gate valve



Bronzo  
Bronze

# valvole a globo e saracinesche gate and globe valves

**1630**



**Valvola "globo" sede metallica con flange cieche o forate PN6/16**  
 "Globe" valve metal tightness with undrilled or PN6/16 drilled flanges

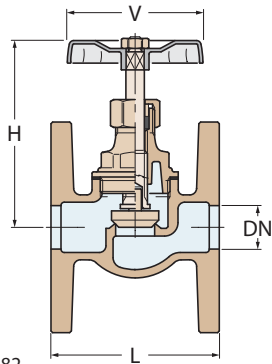


Bronzo  
Bronze

Tabella flange a pag. 182  
Flange table on page 182

1630	■	■	■	■	■	■	■	■	■
PN	16	16	16	16	16	16	16	16	16
Weight (gr)	1350	2000	2500	3800	4600	6400	10500	13000	18500
V	60	60	70	70	80	90	125	150	150
H	80	92	108	120	132	155	220	235	260
L	70	80	99	108	130	147	190	207	220
DN	15	20	25	32	40	50	65	80	100

**1630A**



**Valvola "globo" sede metallica - chiusura semiautomatica con flange cieche o forate PN6/16**  
 "Globe" valve metal tightness - semi automatic closing with undrilled or PN6/16 drilled flanges

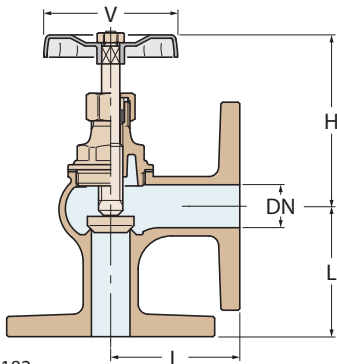


Bronzo  
Bronze

Tabella flange a pag. 182  
Flange table on page 182

1630A	■	■	■	■	■	■	■	■	■
PN	16	16	16	16	16	16	16	16	16
Weight (gr)	1350	2000	2500	3800	4600	6400	10500	13000	18500
V	60	60	70	70	80	90	125	150	150
H	80	92	108	120	132	155	220	235	260
L	70	80	99	108	130	147	190	207	220
DN	15	20	25	32	40	50	65	80	100

**1650**



**Valvola "globo" a squadra sede metallica con flange cieche o forate PN6/16**  
 "Globe" angle valve metal tightness with undrilled or PN6/16 drilled flanges



Bronzo  
Bronze

Tabella flange a pag. 182  
Flange table on page 182

1650	■	■	■	■	■	■	■	■	■
PN	16	16	16	16	16	16	16	16	16
Weight (gr)	1800	2150	3100	4500	5200	7500	10700	12800	16000
V	60	60	70	70	80	90	125	150	150
H	74	83	104	110	143	160	187	225	220
L	60	65	72	85	90	105	110	115	140
DN	15	20	25	32	40	50	65	80	100

# valvole a globo e saracinesche gate and globe valves

## 1650A

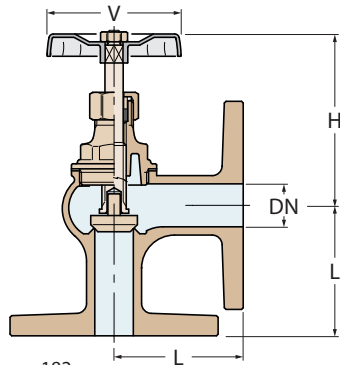


Tabella flange a pag. 182  
Flange table on page 182

1650A	■	■	■	■	■	■	■	■	■
PN	16	16	16	16	16	16	16	16	16
Weight (gr)	1800	2150	3100	4500	5200	7500	10700	12800	16000
V	60	60	70	70	80	90	125	150	150
H	74	83	104	110	143	160	187	225	220
L	60	65	72	85	90	105	110	115	140
DN	15	20	25	32	40	50	65	80	100

**Valvola "globo" a squadra sede metallica - chiusura semiautomatica con flange cieche o forate PN6/16**  
"Globe" angle valve metal tightness - semi automatic closing with undrilled or PN6/16 drilled flanges



Bronzo  
Bronze ■

## 1660

**Valvola saracinesca con flange forate PN6/16**  
Gate valve with PN6/16 drilled flanges

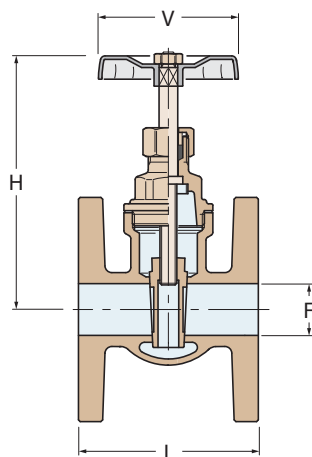


Tabella flange a pag. 182  
Flange table on page 182

1660	■	■	■	■	■	■	■	■	■	■	■
Weight PN6 (Kg)	950	1270	1640	2440	3500	4350	6800	9320	14000	20840	30200
Weight PN16(Kg)	1200	1780	2020	3400	4200	5600	7400	10000	14700	22100	31000
PN	16	16	16	16	16	16	16	16	16	16	16
V	55	55	60	70	70	80	110	120	140	175	200
H	82	103	103	122	132	155	198	237	325	312	370
L	75	80	90	100	110	125	145	162	170	200	210
F	16	22	25	32	40	48	65	80	100	119	142
DN	15	20	25	32	40	50	65	80	100	125	150



Bronzo  
Bronze ■





---

gamma aggiuntiva  
additional range

---

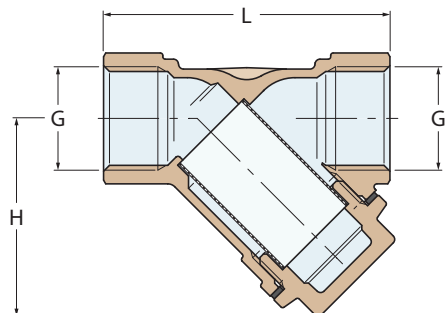
# valvole di non ritorno e filtraggio non-return and filtering valves



# valvole di non ritorno e filtraggio non-return and filtering valves

## 1504

Filtro a 45°  
45° filter



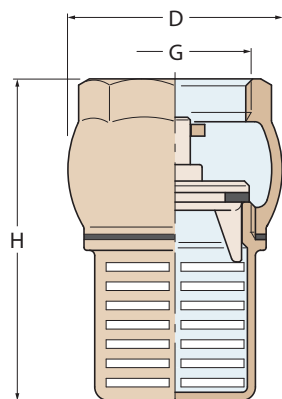
FILETTATURE / THREAD :  
G = ISO 228/1 (BS 2779)

Ottone sabbiato  
Yellow brass

1504	■	■	■	■	■	■	■	■
PN	20	20	20	20	20	20	20	20
Weight (gr)	150	130	140	220	420	605	830	1330
H	40	40	40	50	60	68	75	90
L	55	55	58	70	87	96	106	126
G	1/4"	3/8"	1/2"	3/4"	1"	1"1/4	1"1/2	2"

## 1530

Valvola di fondo tenuta gomma  
Rubber disk foot-valve



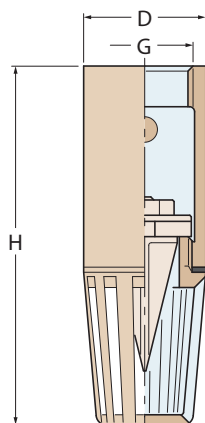
FILETTATURE / THREAD :  
G = ISO 228/1 (BS 2779)

Ottone sabbiato  
Yellow brass

1530	■	■	■	■	■	■	■	■
PN	10	10	10	8	8	6	6	6
Weight (gr)	200	300	505	595	910	1500	2120	3580
H	70	82	95	103	121	137	173	199
D	45	51	62	69	80	100	121	145
G	3/4"	1"	1"1/4	1"1/2	2"	2"1/2	3"	4"

## 1531

Valvola di fondo tubolare tenuta gomma  
Tubular rubber gasket foot-valve



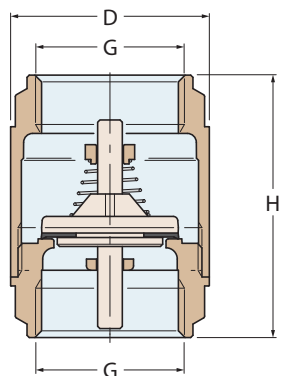
FILETTATURE / THREAD :  
G = ISO 228/1 (BS 2779)

Ottone sabbiato  
Yellow brass

1531	■	■	■	■	■	■	■	■
PN	10	10	10	8	8	6	6	6
Weight (gr)	200	280	400	600	865			
H	95	111	126	140	164			
D	30	37	46	52	63			
G	3/4"	1"	1"1/4	1"1/2	2"	2"1/2	3"	4"

# valvole di non ritorno e filtraggio non-return and filtering valves

## 1532



**Valvola di ritegno a molla - chiusura POM/NBR**  
Spring check valve - POM/NBR closing system

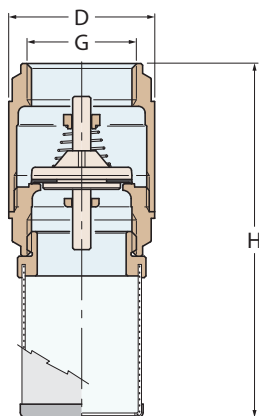


FILETTATURE / THREAD :  
G = ISO 228/1 (BS 2779)

1532	■	■	■	■	■	■	■	■	■	■	
PN	16	16	16	16	16	10	10	10	8	8	8
Weight (gr)	90	75	100	155	225	350	470	710	1260	1810	3100
H	45	45	48	53	59	66	71	80	93	104	119
D	29	29	30	37	44	56	63	78	103	120	155
G	1/4"	3/8"	1/2"	3/4"	1"	1 1/4"	1 1/2"	2"	2 1/2"	3"	4"

Ottone sabbiato  
Yellow brass ■

## 1533



**Valvola di fondo a molla - chiusura POM/NBR con filtro inox**  
Foot-valve - POM/NBR closing system with stainless steel filter

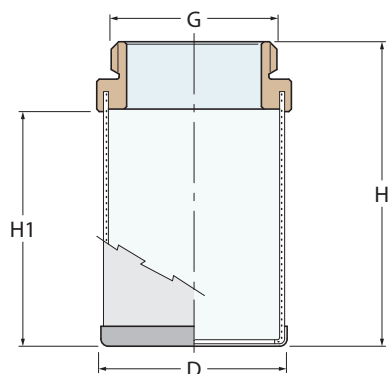


FILETTATURE / THREAD :  
G = ISO 228/1 (BS 2779)

1533	■	■	■	■	■	■	■	■	■	■
PN	16	16	16	16	16	16	16	16	16	10
Weight (gr)	95	125	190	285	415	550	860	1510	2180	3550
H	88	91	102	113	125	140	164	177	193	234
D	29	30	37	44	56	63	78	103	120	155
G	3/8"	1/2"	3/4"	1"	1 1/4"	1 1/2"	2"	2 1/2"	3"	4"

Ottone sabbiato  
Yellow brass ■

## FI1533



**Filtro inox per valvola di fondo**  
Stainless steel filter for foot-valve



FILETTATURE / THREAD :  
G = ISO 228/1 (BS 2779)

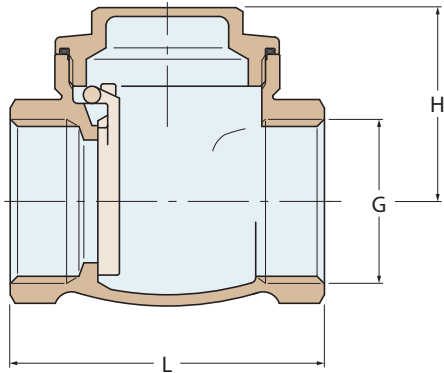
FI1533	■	■	■	■	■	■	■	■	■	■
for Art. 1533										
Weight (gr)	15	20	35	50	90	100	140	200	270	390
H1	36	36	41	47	52	62	77	75	90	105
H	49	49	55	63	69	79	94	96	111	127
D	19	23	30	37	45	49.5	62	81	93.5	116
G	3/8"	1/2"	3/4"	1"	1 1/4"	1 1/2"	2"	2 1/2"	3"	4"

Acciaio inox  
Stainless steel ■

# valvole di non ritorno e filtraggio non-return and filtering valves

**1670**

**Valvola a clapet tenuta metallica**  
Swing check valve metal tightness



FILETTATURE / THREAD :  
G = ISO 228/1 (BS 2779)

1670	16	16	16	16	16	16	16	16	16	16
PN	16	16	16	16	16	16	16	16	16	16
Weight (gr)	170	145	210	335	485	650	1000	1555	2240	3795
H	32	32	35	39	47	51	59	67	77	92
L	47	47	54	64	76	83	98	116	135	164
G	3/8"	1/2"	3/4"	1"	1"1/4	1"1/2	2"	2"1/2	3"	4"

1670B	16	16	16	16	16	16	16	16	16
PN	16	16	16	16	16	16	16	16	16
Weight (gr)	215	350	500	690	870	1380	2050	3190	4500
H	36	43	49	57	63	69	82	91	123
L	55	62	72	82	90	105	125	144	176
G	1/2"	3/4"	1"	1"1/4	1"1/2	2"	2"1/2	3"	4"



Ottone sabbiato  
Yellow brass

**1670B**

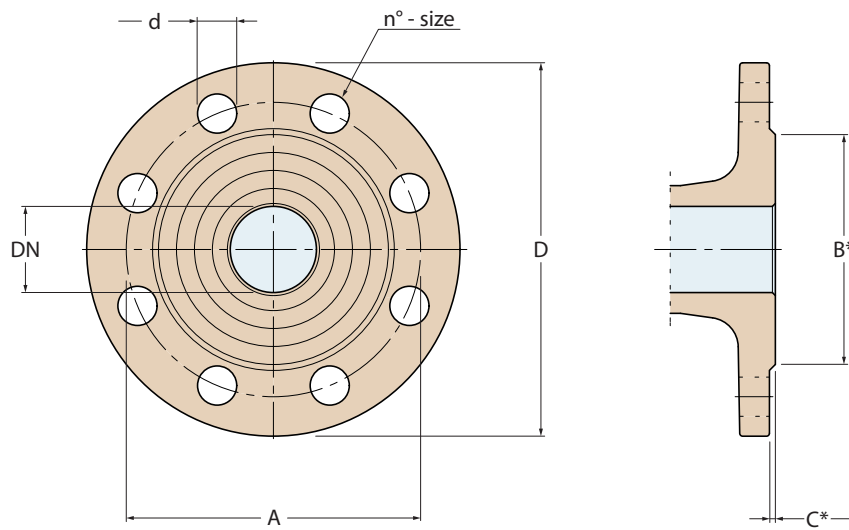


Bronzo  
Bronze





# Tabella flange Table flanges



\* Non applicabile su flange piane  
\* Not applicable to plain flanges

DN	PN	D	A	B	C	d	bulloni-bolts	
							n°	size
10	PN6	75	50	33	2	11	4	M10
	PN10	90	60	41	2	14	4	M12
	PN16	90	60	41	2	14	4	M12
	PN25	90	60	41	2	14	4	M12
15	PN6	80	55	38	2	11	4	M10
	PN10	95	65	46	2	14	4	M12
	PN16	95	65	46	2	14	4	M12
	PN25	95	65	46	2	14	4	M12
20	PN6	90	65	48	2	11	4	M10
	PN10	105	75	56	2	14	4	M12
	PN16	105	75	56	2	14	4	M12
	PN25	105	75	56	2	14	4	M12
25	PN6	100	75	58	3	11	4	M10
	PN10	115	85	65	3	14	4	M12
	PN16	115	85	65	3	14	4	M12
	PN25	115	85	65	3	14	4	M12
32	PN6	120	90	69	3	14	4	M12
	PN10	140	100	76	3	19	4	M16
	PN16	140	100	76	3	19	4	M16
	PN25	140	100	76	3	19	4	M16
40	PN6	130	100	78	3	14	4	M12
	PN10	150	110	84	3	19	4	M16
	PN16	150	110	84	3	19	4	M16
	PN25	150	110	84	3	19	4	M16
50	PN6	140	110	88	3	14	4	M12
	PN10	165	125	99	3	19	4	M16
	PN16	165	125	99	3	19	4	M16
	PN25	165	125	99	3	19	4	M16
65	PN6	160	130	108	3	14	4	M12
	PN10	185	145	118	3	19	4	M16
	PN16	185	145	118	3	19	4	M16
	PN25	185	145	118	3	19	8	M16

DN	PN	D	A	B	C	d	bulloni-bolts	
							n°	size
80	PN6	190	150	124	3	19	4	M16
	PN10	200	160	132	3	19	4	M16
	PN16	200	160	132	3	19	8	M16
	PN25	200	160	132	3	19	8	M16
100	PN6	210	170	144	3	19	4	M16
	PN10	220	180	156	3	19	8	M16
	PN16	220	180	156	3	19	8	M16
	PN25	235	190	156	3	23	8	M20
125	PN6	240	200	174	3	19	8	M16
	PN10	250	210	184	3	19	8	M16
	PN16	250	210	184	3	19	8	M16
	PN25	270	220	184	3	28	8	M24
150	PN6	265	225	199	3	19	8	M16
	PN10	285	240	211	3	23	8	M20
	PN16	285	240	211	3	23	8	M20
	PN25	300	250	211	3	28	8	M24
200	PN6	320	280	254	3	19	8	M16
	PN10	340	295	266	3	23	8	M20
	PN16	340	295	266	3	23	12	M20
	PN25	360	310	274	3	28	12	M24
250	PN6	375	335	309	3	19	12	M16
	PN10	395	350	319	3	23	12	M20
	PN16	405	355	319	3	28	12	M24
	PN25	425	370	330	3	31	12	M27
300	PN6	440	395	363	4	23	12	M20
	PN10	445	400	370	4	23	12	M20
	PN16	460	410	370	4	28	12	M24
	PN25	485	430	389	4	31	16	M27
400	PN6	540	495	463	4	23	16	M20
	PN10	565	515	480	4	28	16	M24
	PN16	580	525	480	4	31	16	M27
	PN25	620	550	503	4	37	16	M33

Riferimento norma UNI EN 1092  
Reference standard UNI EN 1092





# Condizioni generali di vendita General terms of sale

---

Tutte le condizioni sottoelencate s'intendono accettate con il conferimento dell'ordine; qualunque condizione in deroga, o comunque non contemplata nella presente, sarà ritenuta valida solo se risultante da accordo scritto fra le parti.

Garanzia sul prodotto di ns. fabbricazione: La GUIDI S.r.l. si atterrà all'osservanza della DIRETTIVA 1999/44/CE riferimento al Decreto legislativo Nr. 24 del 2 febbraio 2002.

**ORDINI:** Per una corretta evasione degli ordini, invitiamo i Sigg. Clienti a non trasmettere ordini telefonici, ma a inviarli solo ed esclusivamente via fax o e-mail direttamente all'Azienda oppure tramite i nostri rappresentanti, specificando sempre correttamente gli articoli e le misure. Si accettano ordini minimi non inferiori ai 300 Euro di imponibile.

**PREZZI:** I prezzi, salvo accordi contrari, sono quelli in vigore alla data dell'ordinazione e s'intendono per merce resa franco ns. stabilimento.

**CONSEGNA:** I termini di consegna sono solo indicativi e non impegnativi. Si intendono comunque entro massimo 30 giorni lavorativi dalla data dell'ordine. Eventuali ritardi dovuti a problemi di fabbricazione: mancanza di materie prime, avarie dei macchinari, scioperi o altre cause di forza maggiore, non danno il diritto al Committente di ritardare i pagamenti, annullare l'ordine confermato o reclamare danni di qualsiasi natura.

**SPEDIZIONI:** La merce viaggia a rischio e pericolo del Committente, anche se la resa é franco destino. Non si risponde degli eventuali ritardi, avarie o ammanchi verificatisi durante il trasporto. Si consiglia al Committente di verificare la merce all'arrivo.

**RECLAMI:** Non si accettano reclami trascorsi otto giorni dal ricevimento della merce. Non si accettano resi di merce senza la nostra preventiva autorizzazione. Eventuali articoli con difetti di fabbricazione verranno sostituiti gratuitamente dopo aver preso visione dei pezzi contestati.

**PAGAMENTI:** Devono avvenire nei termini ed alle condizioni stabilite, direttamente alla nostra sede. Trascorsi i termini convenuti ci riteremo autorizzati ad addebitare gli interessi di mora ai tassi in uso, così come a sospendere o annullare senza alcun preavviso le forniture in corso.

**COLLAUDI:** Nel processo produttivo dei nostri articoli é compreso un piano di rigoroso collaudo di tutti i prodotti che tiene conto dei rischi che può subire ogni singolo particolare nella propria collocazione di esercizio, purché quest'ultima sia eseguita correttamente.

**MODIFICHE TECNICHE:** I dati tecnici elencati nel catalogo: misure, pesi, quantità ecc... sono puramente indicativi e non impegnativi. L'azienda si riserva il diritto di apportare modifiche senza alcun preavviso, qualora lo ritenesse necessario, ai fini di migliorare il proprio standard qualitativo.

You, as the Customer, accept all the conditions stated below when you place an order with Guidi Srl and any exceptions to these terms of sale must be agreed between the parties and confirmed in writing.

Product warranty: Guidi Srl complies with Directive 1999/44/CE which refers to Italian Law 24 dated February 2nd 2002.

**ORDERS:** Customers are kindly invited to send their orders by fax or e-mail to our offices directly or to one of our salesmen in order to safeguard the correct supply of goods. We do not accept phone orders in order to avoid misunderstandings. Customers must specify the part number and size clearly in their order. The minimum order amount is €300.00 before tax.

**PRICES:** Unless specific terms have been agreed by the parties, the current price on the date the order is placed will be charged. Prices are ex works, Grignasco (NO), Italy.

**DELIVERIES:** Delivery dates are approximate and are not binding. We usually deliver within thirty (30) working days from the date of the order. Customers are not entitled to postpone payment, cancel a confirmed order, or claim for damages in case of delay caused by problems in production, including shortages of raw materials, machine tool failure, strikes, or any other reason beyond our control.

**SHIPMENT:** Goods travel at the Customer's risk, even if delivered duty paid. We are not liable for delays, damage or loss during transport. Customers should check goods carefully on arrival.

**COMPLAINTS:** Complaint must be lodged with us within eight (8) days after you take receipt of the goods. Approval must be obtained from us in writing before returning goods. Goods returned because of a manufacturing fault are subject to verification by us and will be replaced free of charge if the fault is found.

**PAYMENT:** Payment must be made directly to us according to the agreed terms. Payments made after the due date will incur interest charged at the current rate and any ongoing orders may be suspended or cancelled without notice.

**PRODUCT TESTING:** Our manufacturing process terminates with the testing of all our products, taking into account the potential risks our products may face during normal use, provided they are used properly and for their intended purpose.

**TECHNICAL SPECIFICATIONS:** Any specifications in our catalogue, such as dimensions, weight, quantities, are approximate and are not binding. We reserve the right to make any modifications without notice should we decide they are necessary to improve our quality standards.

**DISPUTE:** These terms of sale are subject to Italian Law. Any dispute shall be subject to the exclusive jurisdiction of the court of Novara (Italy).

# Indice Index

ART.	PAG	ART.	PAG	ART.	PAG	ART.	PAG	ART.	PAG	ART.	PAG
0001	106	0280	113	1022	128	1174L	91	1551	166	5008	115
0001N	106	0280B	137	1025	128	1176	92	1552	167	30090	146
0002	106	0280C	113	1050	129	1176L	92	1555	166	30092	146
0002N	106	0280I	153	1055	129	1177	91	1560	160	30130	146
0090	106	0280N	113	1060	129	1177L	91	1570	160	30270	147
0090B	134	0290	114	1065	130	1178	93	1571	160	30280	147
0090C	106	0290B	138	1070	130	1178L	93	1572	161	31004	148
0090I	152	0290C	114	1075	130	1179	93	1575	161	50290	114
0090N	106	0290I	154	1080	131	1179L	93	1576	161	CA1167	72
0092	107	0290N	114	1112	44	1180	94	1577	162	CA1168	73
0092B	134	0300	114	1112B	44	1182	94	1585	167	CH1160	77
0092C	107	0300B	138	1113	45	1182L	94	1595	165	CH1170	96
0092I	152	0300C	114	1113B	45	1186	84	1596	165	CH1180	97
0092N	107	0300I	154	1114	46	1187	84	1630	173	CH1182	96
0094	107	0300N	114	1115	46	1188D	85	1630A	173	FI1533	179
0096	107	0310	115	1116	49	1188DL	85	1650	173	GF	81
0096N	107	0310N	115	1117	49	1188S	85	1650A	174	KIT1158	74
0098	108	0340	117	1118	50	1188SL	85	1660	174	KIT1160	74
0098N	108	0340B	138	1119	50	1190	85	1670	180	KIT1160CE	70
0110	108	0340I	154	1120	47	1190L	85	1670B	180	KIT1162AN	73
0120	109	0340N	117	1120F	47	1192	86	1815	162	KIT1162CE	70
0120B	134	0341	117	1121	53	1193	86	1850	162	KIT1162DI	73
0120N	109	0341B	139	1121C	53	1194	86	1851	162	KIT1163CN	74
0121	109	0341I	155	1122	53	1195	56	1855	163	KIT1164	71
0121B	135	0341N	117	1122C	53	1197	87	1856	163	KIT1164GU	71
0121N	109	0530	118	1123	54	1198	87	1860	163	KIT1165CE	70
0130	109	0530B	139	1123C	54	1199	87	1870	163	KIT1165CN	75
0130B	135	0531	119	1126	100	1200	102	1875	164	KIT1170SC	95
0130C	109	0532I	155	1128	100	1210	48	1900	167	KIT1170SC-2	95
0130I	152	0550	119	1129	101	1250	102	1905	168	KIT1170SL	95
0130N	109	0550B	140	1130	102	1255	54	1920	168	KIT1170SL-2	95
0180	110	0550C	119	1134	165	1255C	54	1925	168	KIT1170TC	95
0180C	110	0600	120	1135	166	1260	51	2080	164	KIT1180	97
0180N	110	0600C	120	1141	115	1260A	52	2081	164	KIT1182TC	96
0220	110	0700	120	1142	116	1261	51	2090	164	KIT1182TL	96
0240	111	0701	120	1143	116	1265	55	2100	169	KIT1281	71
0240B	135	0900	121	1144	116	1265C	55	2102	169	KIT1281C	75
0240C	111	0910	121	1145	117	1266	55	2200	34	KIT1281CT	75
0240N	111	1004	122	1147	56	1270	52	2210	35	KIT1281TN	76
0241	112	1004B	141	1152	103	1275	142	2220	36	KIT1281T	76
0241B	136	1004I	156	1158	60	1276	142	2230	37	KIT1283	72
0241C	112	1004N	122	1160	61	1281	66	2240	38	KIT1283GU	71
0241I	153	1005	123	1162	62	1283	67	2250	39	KIT2081	169
0241N	112	1005B	140	1163	63	1300	101	2260	40	KIT2200	41
0245	113	1005I	155	1164	64	1340	80	3162	62	KIT2220	41
0245B	136	1005N	123	1165	68	1340N	80	3163	63	KIT2240	41
0245C	113	1006	124	1166	65	1350	80	3164	64	KIT3162AG	73
0245N	113	1007	124	1167	69	1350N	80	3165	68	KIT3163CG	74
0246	110	1007CV	124	1168	69	1504	178	3166	65	KIT3281C	75
0246B	137	1008	125	1171	90	1521	172	3260	51	KITFI1165	72
0246C	110	1008B	142	1171L	90	1522	172	3261	51	KITMATGU	71
0270	111	1010	125	1172	90	1525	172	3281	66	KITZICIL	76
0270B	137	1011	126	1172L	90	1530	178	3283	67	M1152Z	103
0270C	111	1012	126	1173	92	1531	178	3340	80	ST1160	77
0270I	153	1016	127	1173L	92	1532	179	3350	80		
0270N	111	1020	127	1174	91	1533	179	5007	131		







**Ideazione coordinamento:**

Studio Anna Fileppo - Cossato (Biella)

**Contenuti e disegni tecnici:**

Studio Bergando - Gattinara (Vercelli)

**Stampa**

Tipografia Valdostana S.r.l. (Aosta)

**Foto di :** © Jill Mathis - © Enrica Pastore - © Gianluigi Gori

Stampato nel mese di Ottobre 2016



**GUIDI** srl

Via delle Acacie, 2  
ZONA INDUSTRIALE D4  
28075 GRIGNASCO (NO) Italy

tel. +39.0163.418.000

fax +39.0163.411.121

[www.guidisrl.com](http://www.guidisrl.com)

[info@guidisrl.com](mailto:info@guidisrl.com)

member of  
**N** NAUTICA  
ITALIANA  
Fondazione Akagamma