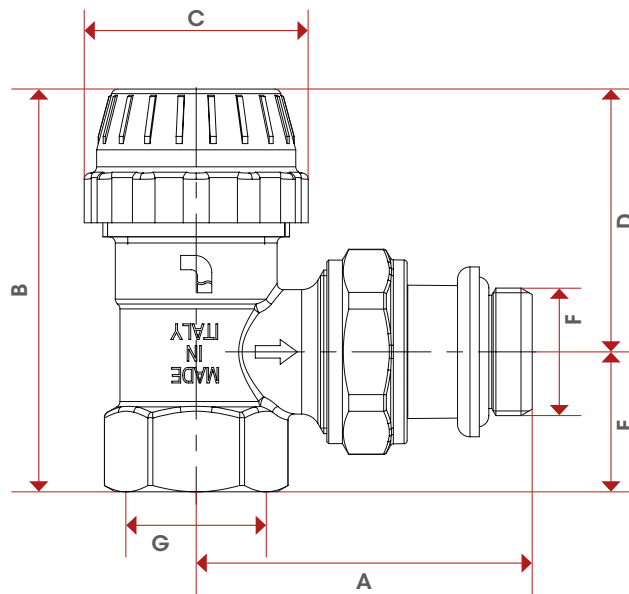


# 994CPS



TEC



	3/8"	1/2"	3/4"
DN	10	15	20
A	49,5	54	62,5
B	62,3	64,3	59,5
C	36	36	36
D	42,2	42,2	33,5
E	20,5	22,5	26
F	3/8"	1/2"	3/4"
G	3/8"	1/2"	3/4"
Kg/cm <sup>2</sup> bar	10	10	10
LBS - psi	145	145	145