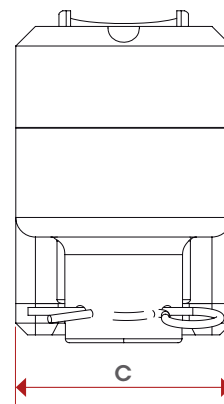
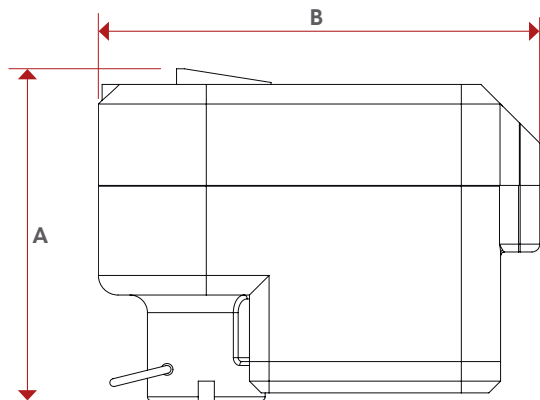


990



TEC



	<i>l</i>
A	85
B	112,5
C	55