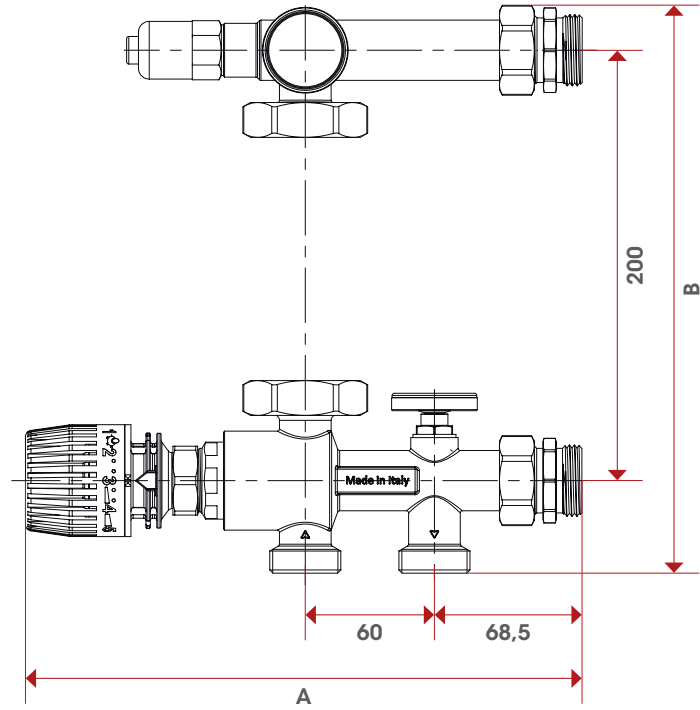
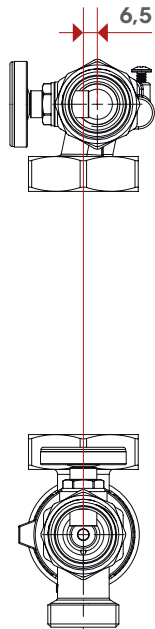


# 949SPF



TEC



	1"
A	258,5
B	264
Kg/cm <sup>2</sup> bar	6
LBS - psi	87