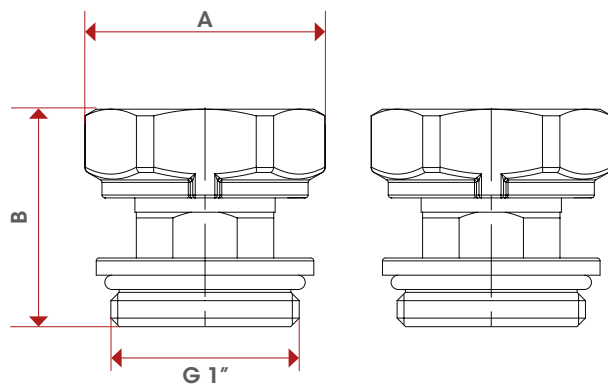


# 894K



TEC



	1"
A	40,5
B	38,5
Kg/cm <sup>2</sup> bar	10
LBS - psi	145