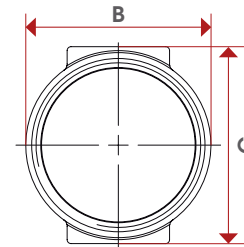
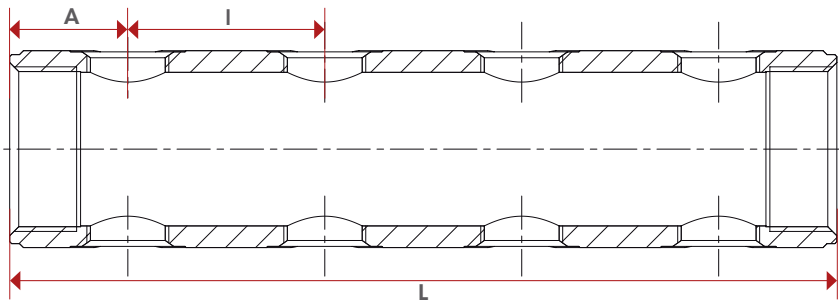


# 860



	1"	1 1/4"
	<b>l=50</b>	<b>l=50</b>
L-2+2	110	110
L-3+3	160	160
L-4+4	210	210
L-5+5	260	260
L-6+6	310	310
L-7+7	360	360
L-8+8	410	410
L-9+9	460	460
L-10+10	510	510
L-11+11	560	560
L-12+12	610	610
A	30	30
B	37,5	47
C	37	50
Kg/cm <sup>2</sup> bar	10	10
LBS - psi	145	145