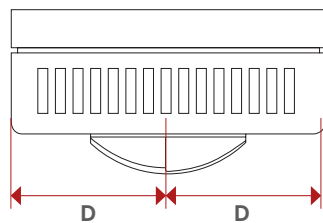
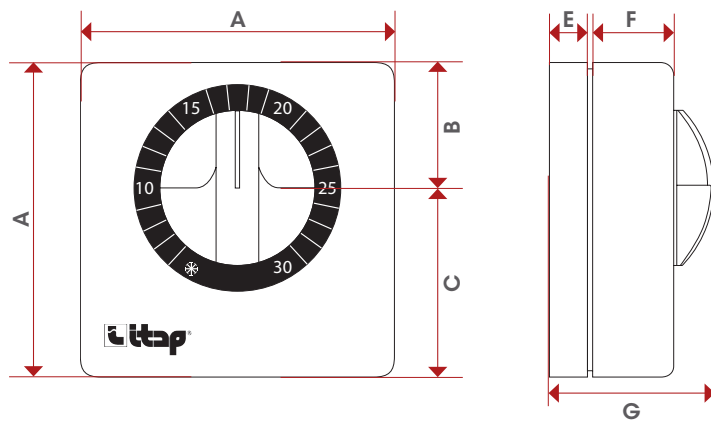


820



TEC



	1/2"X20
A	71
B	28,5
C	42,5
D	35,5
E	10
F	18,4
G	37,5