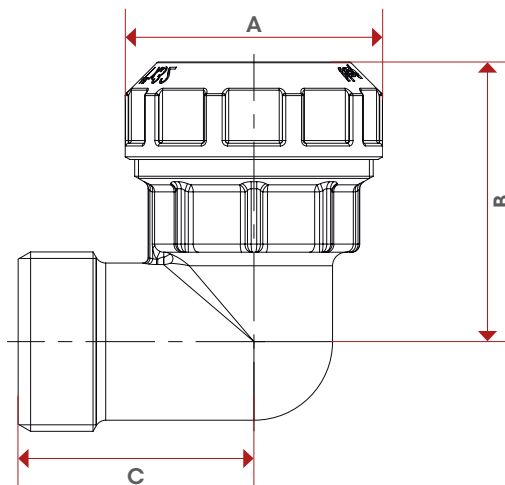


740



TEC



	1/2"X20	3/4"X25	1"X32	1"1/4X40
A	32	38	47,5	58
B	35	41,5	51,5	59,5
C	31	37	43,5	50