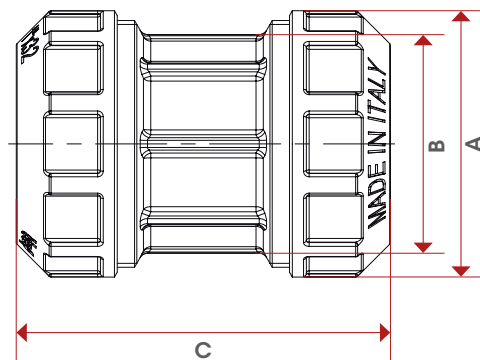


720



TEC



	1/2"X20	3/4"X25	1"X32	1"1/4X40
A	32	38	47,5	58
B	26	32	39	48
C	46,5	55	67	75