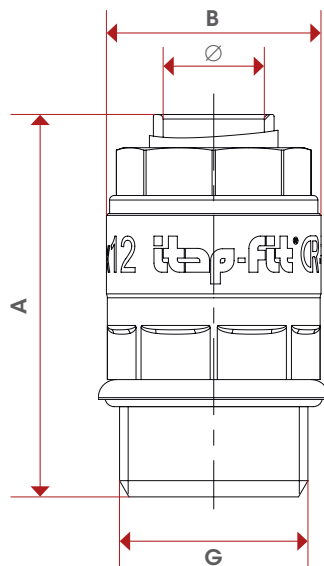


618



TEC



$\varnothing \times G$	12x3/8"	12x1/2"	14x1/2"	15x1/2"	16x1/2"	18x1/2"	20x1/2"
A	39,7	42,4	43,4	43	45,5	53,6	57,4
B	23,7	23,7	25	26	27	31,5	34