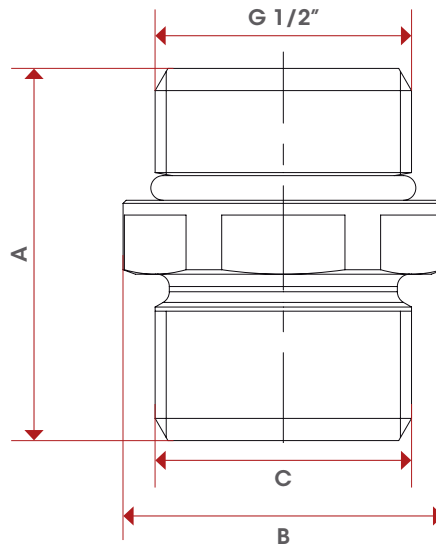


518



	1/2"x1/2"	1/2"x3/4"
A	30,2	29,2
B	26	26
C	1/2"	3/4"
Kg/cm ² bar	20	20
LBS - psi	290	290