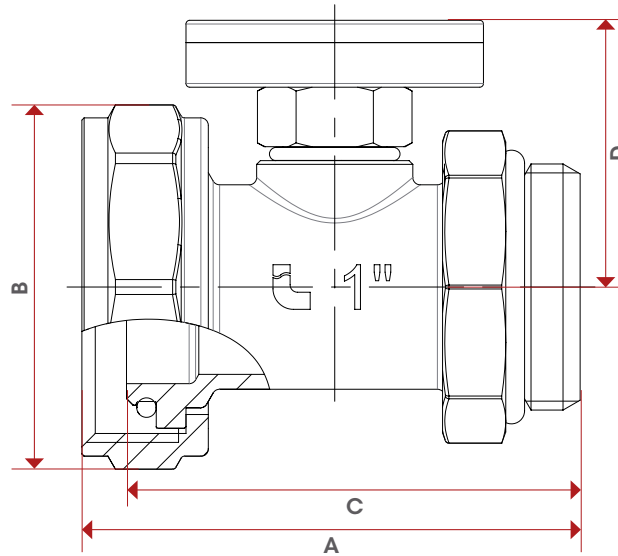


# 492BC



TEC



	1"	1"1/4
A	67	79,5
B	49	55
C	61	73
D	36	40
Kg/cm <sup>2</sup> bar	10	10
LBS - psi	145	145