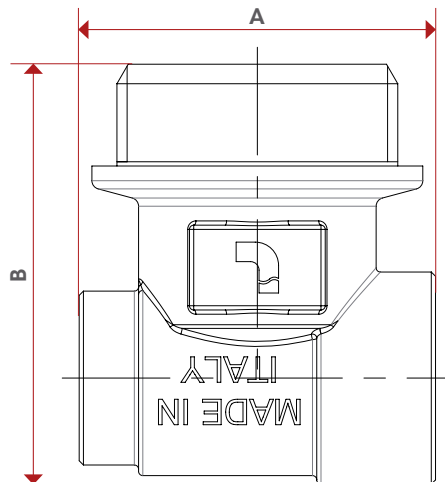


490



TEC



	3/4"	1"	1"1/4
A	42	42	50
B	47,5	49,5	50
Kg/cm ² bar	10	10	10
LBS - psi	145	145	145