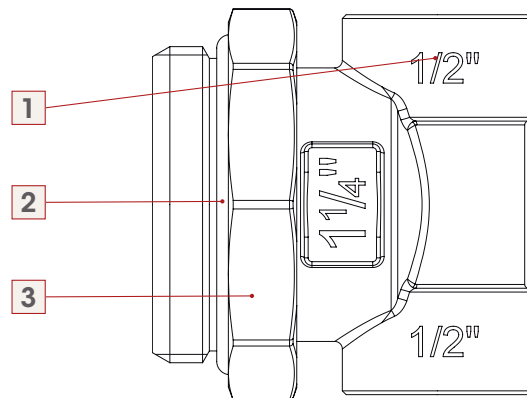


490S - 1" 1/4



| Pos. | DESCRIZIONE / DESCRIPTION | Qt. | MATERIALE / MATERIAL |
|------|---|-----|---|
| 1 | Corpo per raccordo terminale / Body for end fitting | 1 | Ottone nichelato / Nickel-plated brass CW617N |
| 2 | Guarnizione / O-ring | 1 | NBR |
| 3 | Dado / Nut | 1 | Ottone nichelato / Nickel-plated brass CW617N |