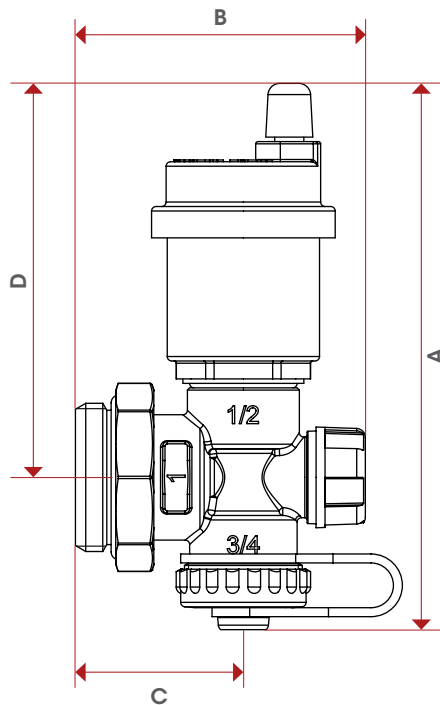


489AR



TEC



	1"
A	122
B	64,7
C	37,5
D	88
Kg/cm ² bar	10
LBS - psi	145