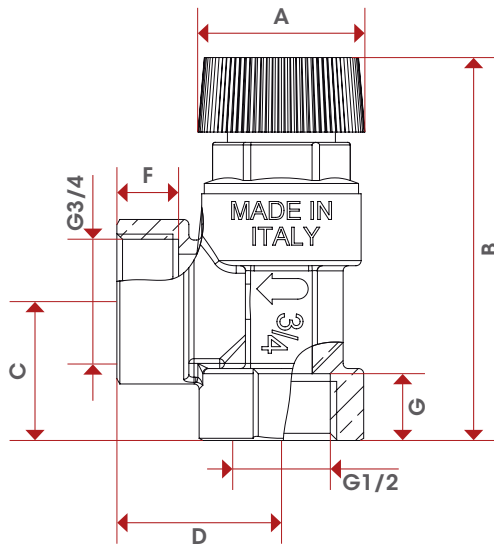


# 478



TEC



	<b>3/4"</b>
DN	20
A	31,5
B	75
C	26
D	32
F	12
G	13
Kg/cm <sup>2</sup> bar	10
LBS - psi	145