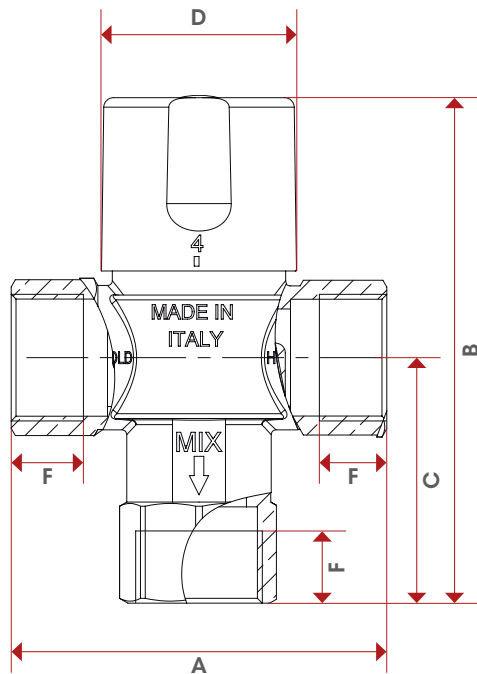


475



TEC



	3/4"	1"
DN	20	25
A	78	88,5
B	105	103
C	50,5	49
D	40,5	40,5
F	15	16,5
Kg/cm ² bar	10	10
LBS - psi	145	145