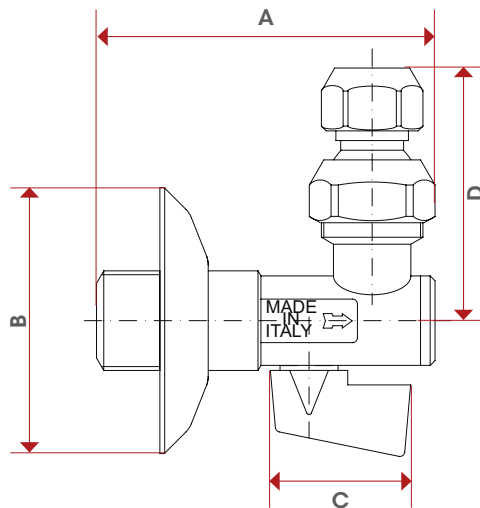


386



TEC



	1/2"
A	70
B	55
C	30
D	57,5
Kg/cm² bar	8
LBS - psi	116