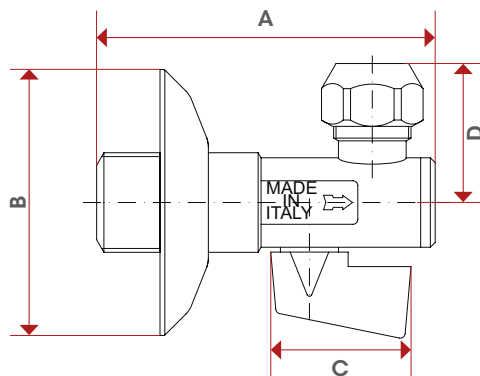


# 385



TEC



	<b>1/2"</b>
A	70
B	55
C	30
D	32,7
<b>Kg/cm<sup>2</sup> bar</b>	8
<b>LBS - psi</b>	116