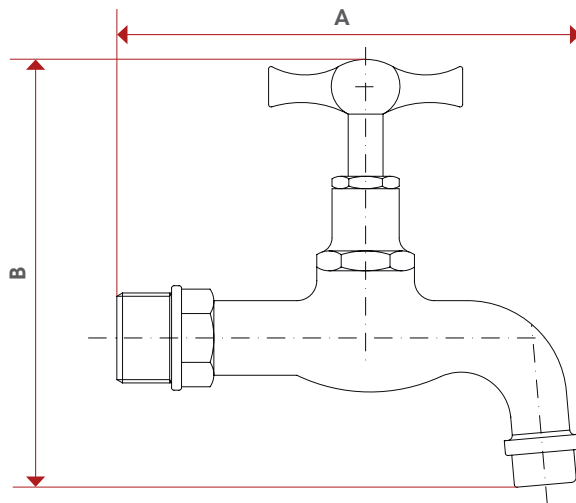


# 350L



TEC



	<b>1/2"</b>
A	115
B	105
Kg/cm <sup>2</sup> bar	8
LBS - psi	116