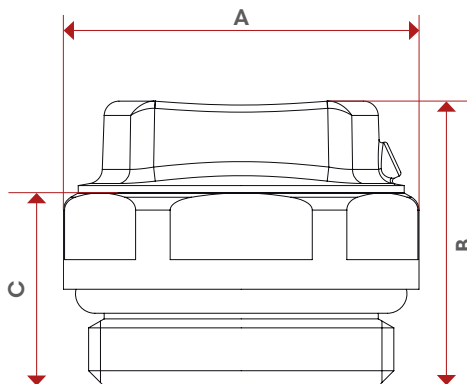


1940



TEC



	1/2"
A	24
B	19,2
C	13
Kg/cm ² bar	10
LBS - psi	145