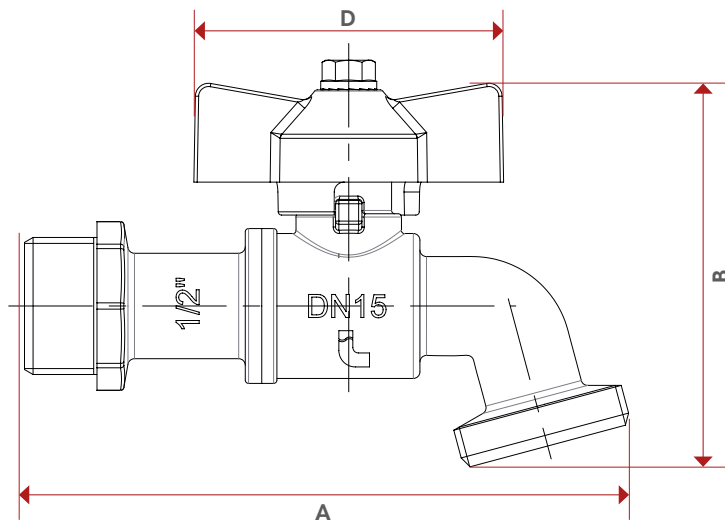


180



TEC



	1/2"
DN	15
A	92
B	62
D	47
Kg/cm ² bar	15
LBS - psi	217,5