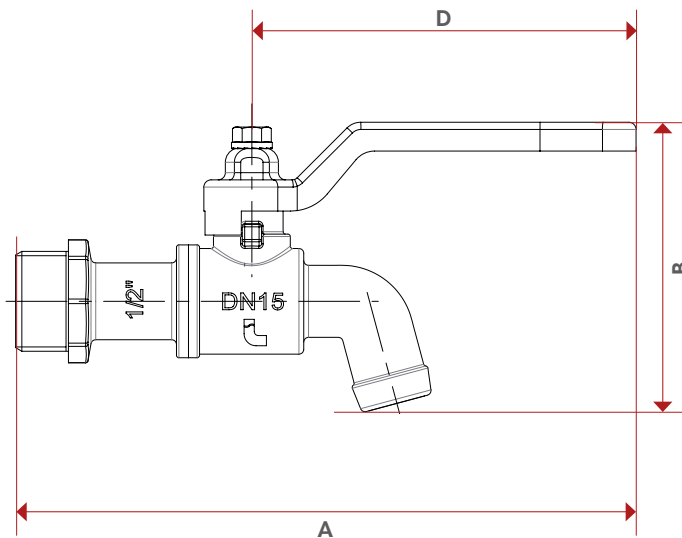


170



	1/2"	3/4"
DN	15	20
A	129	131,5
B	60	65,5
D	80	80
Kg/cm ² bar	15	15
LBS - psi	217,5	217,5