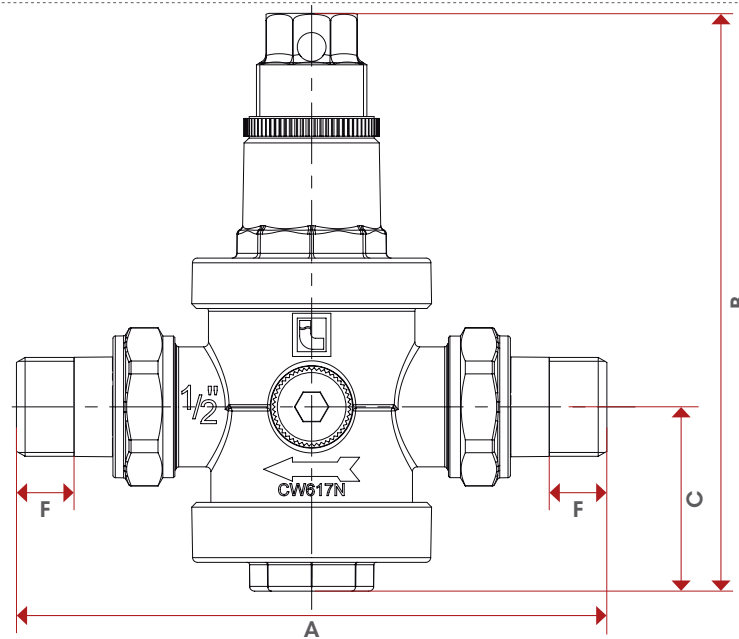


143MM



	1/2"	3/4"	1"	1 1/4"	1 1/2"	2"
DN	15	20	25	32	40	50
A	123	135	156	177	188	213
B	125,5	125,5	159	218	225	250
C	40	40	59	69,5	126	87
F	12	12	14	16	16	17
Kg/cm ² bar	25	25	25	25	25	25
LBS - psi	362,5	362,5	362,5	362,5	362,5	362,5