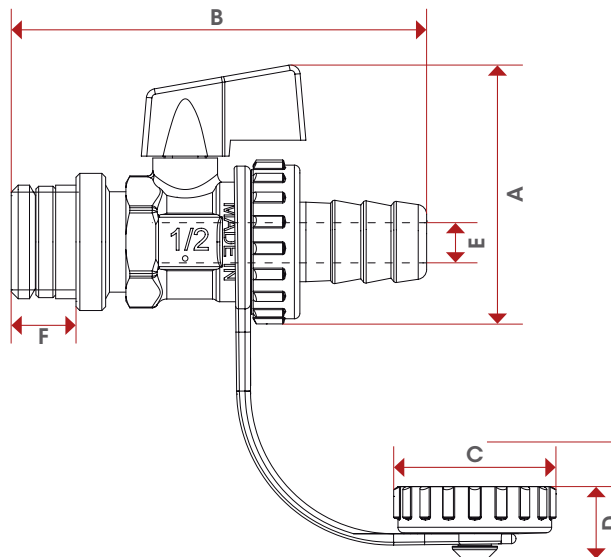


# 139S



TEC



	<b>1/2"</b>
DN	15
A	46,5
B	75,7
C	30
D	13
E	10
F	12
Kg/cm <sup>2</sup> bar	10
LBS - psi	145