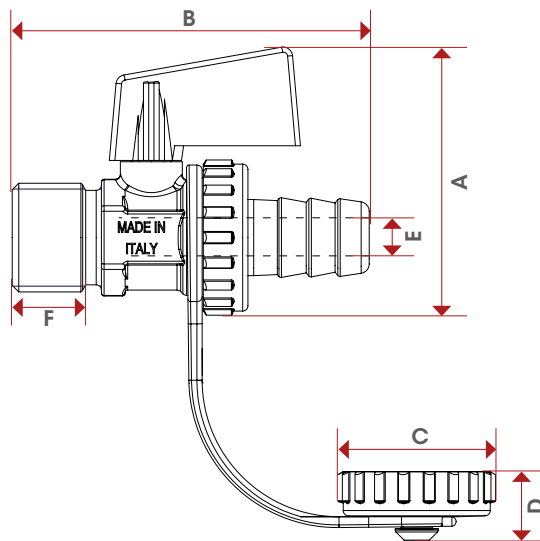


# 139R



	3/8"	1/2"	3/4"
DN	10	15	20
A	50	50	50
B	62,5	68	68
C	30	30	30
D	13	13	13
E	10	10	10
F	10	13	12
Kg/cm <sup>2</sup> bar	10	10	10
LBS - psi	145	145	145