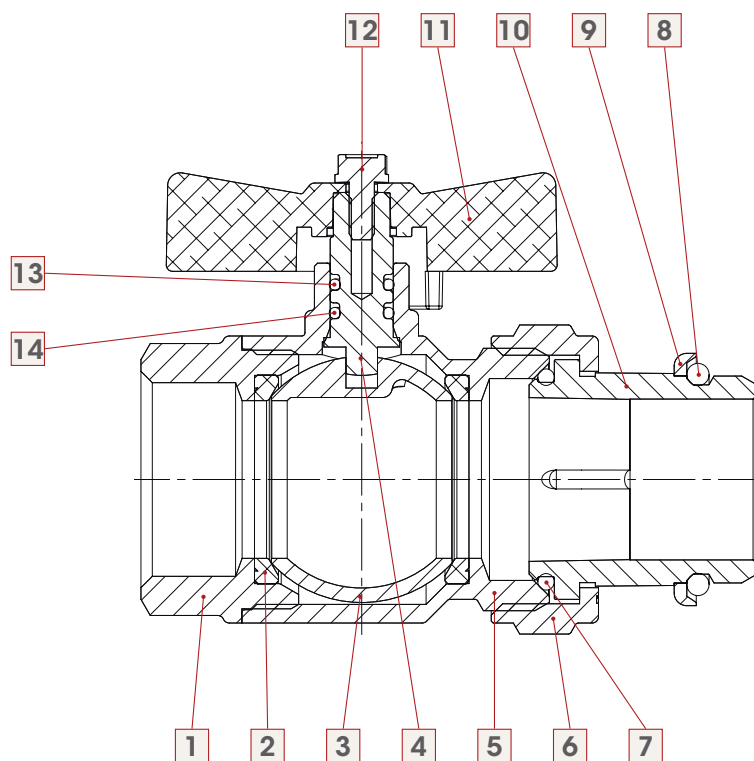


Pos.	DESCRIZIONE / DESCRIPTION	Qt.	MATERIALE / MATERIAL
1	Manicotto / End adapter	1	Ottone nichelato / Nickel-plated brass CW617N
2	Sede / Seat	2	P.T.F.E.
3	Sfera / Ball	1	Ottone cromato / Chrome-plated brass CW617N
4	Asta di manovra / Stem	1	Ottone / Brass CW614N
5	Corpo / Body	1	Ottone nichelato / Nickel-plated brass CW617N
6	Dado / Nut	1	Ottone nichelato / Nickel-plated brass CW617N
7	Guarnizione / O-Ring	1	NBR
8	Guarnizione / O-Ring	1	NBR
9	Anello / Ring	1	Acciaio Fe / Steel Fe
10	Codolo / Union	1	Ottone nichelato / Nickel-plated brass CW617N
11	Maniglia a farfalla / T handle	1	Alluminio / Aluminium
12	Vite / Screw	1	Acciaio zincato / Zinc-plated steel Fe CB4
13	Guarnizione / O-Ring	1	VITON®
14	Guarnizione / O-Ring	1	NBR



Pos.	DESCRIZIONE / DESCRIPTION	Qt.	MATERIALE / MATERIAL
1	Manicotto / End adapter	1	Ottone nichelato / Nickel-plated brass CW617N
2	Sede / Seat	2	P.T.F.E.
3	Sfera / Ball	1	Ottone cromato / Chrome-plated brass CW617N
4	Asta di manovra / Stem	1	Ottone / Brass CW614N
5	Guarnizione / O-Ring	1	NBR
6	Guarnizione / O-Ring	1	VITON®
7	Corpo / Body	1	Ottone nichelato / Nickel-plated brass CW617N
8	Maniglia a farfalla / T handle	1	Alluminio / Aluminium
9	Vite / Screw	1	Acciaio zincato / Zinc-plated steel Fe CB4
10	Dado / Nut	1	Ottone nichelato / Nickel-plated brass CW617N
11	Guarnizione / O-Ring	1	NBR
12	Codolo / Union	1	Ottone nichelato / Nickel-plated brass CW617N
13	Guarnizione / O-Ring	1	EPDM