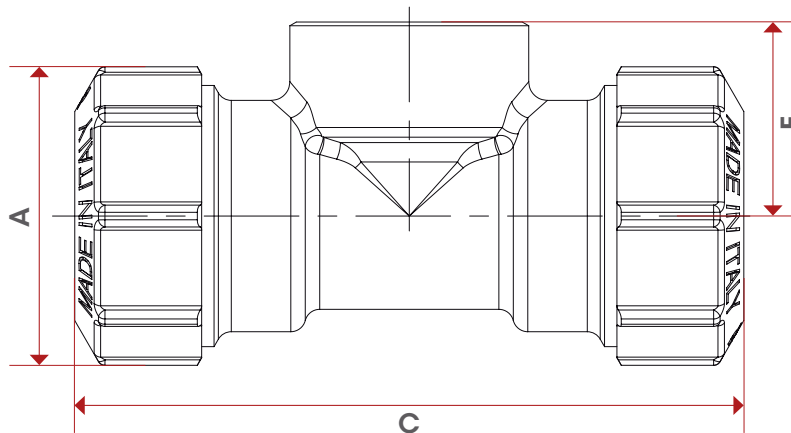


035



TEC



	1/2"x20	3/4"x25	1"x32	1 1/4"x40	1 1/2"x50	2"x63
DN	15	20	25	32	40	50
A	34	40	50	61	71	89
C	77	90	105	125	145	185
E	22	26	30	37	42,5	51